



# HOSHIZAKI

## Premier K 2 A DL DR L E Comptoir réfrigéré avec 2 sections



GAMME DE PRODUITS: PREMIER 270  
NUMÉRO D'ARTICLE: 21 1000012100

Hoshizaki Premier K 2 A DL DR L E est un comptoir réfrigéré 1/1 GN à 2 portes avec un plan de travail plat. Il a un volume utile net de 192 litres. La largeur de l'étagère est de 325 mm.

- Refroidissement par ventilateur
- Ventilation frontale intégrale
- L'appareil peut être entièrement intégré. Grâce à la conception de l'aération frontale, aucun flux d'air n'est nécessaire au-dessous, sur les côtés ou à l'arrière de l'appareil.
- Dégivrage automatique avec ré-évaporation de l'eau de dégivrage
- Armoire et compartiment du compresseur très résistants
- Système de refroidissement de classe climatique 5 supportant une température extérieure allant jusqu'à +40°C
- Extérieur et intérieur en acier inoxydable AISI 304
- Groupe frigorifique compact et amovible pour la maintenance et l'entretien
- Filtre du condensateur démontable pour nettoyage ou remplacement
- Portes réversibles
- Grilles anti-basculement
- Joints de porte amovibles et magnétique avec triple zone d'isolation
- Socle intérieur en forme de cuvette avec coins arrondis pour récupérer les liquides
- Protection contre l'eau IP 2X
- Design identique à celui des armoires Premier



1 / 1 GN

### ACCESSOIRES INCLUS

2 grilles grises fournies par section de porte

### ACCESSOIRES OPTIONNELS

Jeu de 4 pieds 125-200 mm  
 Jeu de 4 pieds 130-180 mm  
 Jeu de roulettes 125 mm  
 Jeu de roulettes 150 mm  
 Jeu de roulettes 200 mm  
 Kit d'extension des roulettes (augmente la hauteur des roulettes de 50 mm)  
 Grille GN 1/1 en inox, 325 x 530 mm  
 Grille GN 1/1 rilsanisée gris, 325 x 530 mm  
 Jeu de glissières  
 Jeu de porte  
 Jeu de tiroirs avec 2 x 1/2  
 Jeu de tiroirs avec 3 x 1/3  
 Plan de travail  
 Plan de travail avec dossier de 50 mm  
 Plan de travail avec dossier de 100 mm

### PÉRIODE DE GARANTIE

6 ans

### EXTÉRIEUR

Inox AISI 304

### INTÉRIEUR

Inox AISI 304

Type de réfrigérant: R600a / Réfrigérant: 0,07 kg / Equivalent en CO2: 0,21 kg

### CERTIFICATIONS



Consommation électrique	Classe d'efficacité énergétique	Classe d'efficacité énergétique standard	Indice d'Efficacité énergétique (IEE)
317 kWh/an	A+	ISO 22041: 2019	13,9 EEI



# HOSHIZAKI

## Premier K 2 A DL DR L E

### SPÉCIFICATIONS TECHNIQUES

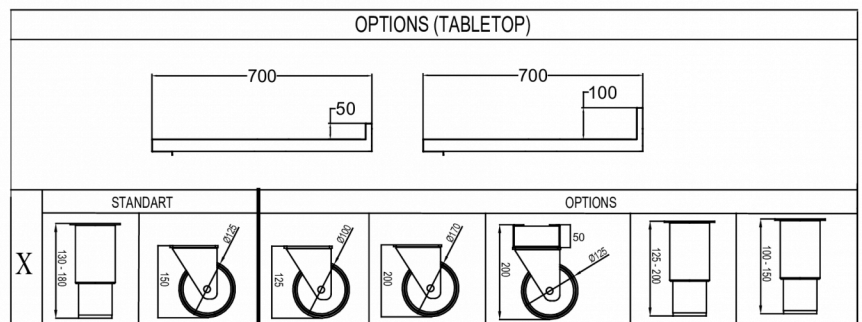
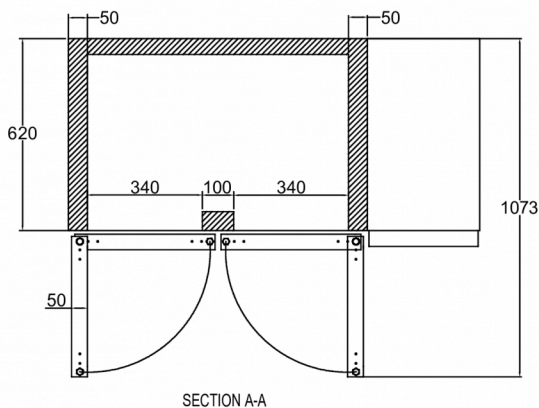
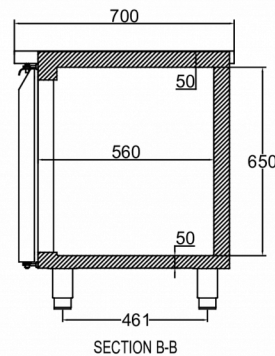
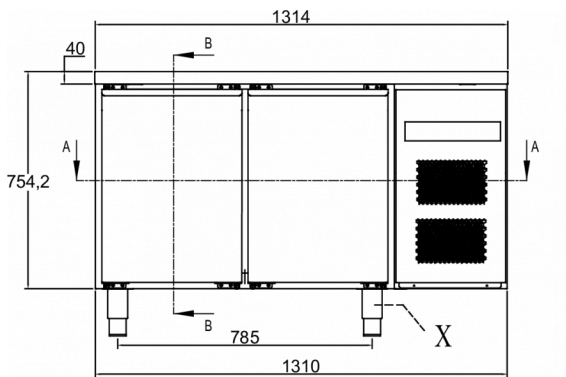
Plage de température	Taille de l'étagère	Volume, brut	Volume net utile	Volume, net	Classe climatique	Niveau sonore
+2/+12°C	GN 1/1	301 l	192 l	192 l	5	43 dB(A)

Alimentation électrique	Puissance connectée	Capacité de réf. à (-10°C)
230V, 50Hz	115 W	206 W

### SPÉCIFICATIONS TRANSPORT

Largeur (emballée)	Profondeur (emballée)	Hauteur (emballée)	Volume (emballé)	Poids brut	Largeur	Profondeur	Hauteur	Poids net
1 340 mm	730 mm	1 081 mm	1,057 m <sup>3</sup>	110 kg	1 314 mm	700 mm	794,2 mm	98 kg

Avertissement: Tous les efforts ont été faits pour s'assurer que les informations contenues dans cette fiche technique sont exactes au moment de la publication. Hoshizaki Europe BV décline toute responsabilité en cas d'erreurs typographiques, d'omissions ou d'interprétation erronée des informations contenues dans cette publication et se réserve le droit de la modifier sans préavis.



Hoshizaki Belgium  
Hoshizaki Danmark  
Hoshizaki Deutschland  
Hoshizaki France  
Hoshizaki Iberia  
Hoshizaki Italia  
Hoshizaki Middle East

[info@hoshizaki.nl](mailto:info@hoshizaki.nl)  
[info@hoshizaki.dk](mailto:info@hoshizaki.dk)  
[vertrieb@hoshizaki.de](mailto:vertrieb@hoshizaki.de)  
[info@hoshizaki.fr](mailto:info@hoshizaki.fr)  
[info@hoshizaki.es](mailto:info@hoshizaki.es)  
[commerciale@hoshizaki.it](mailto:commerciale@hoshizaki.it)  
[sales.ex@hoshizaki-europe.com](mailto:sales.ex@hoshizaki-europe.com)

Hoshizaki Netherlands [info@hoshizaki.nl](mailto:info@hoshizaki.nl)  
Hoshizaki Norge [salg@hoshizaki.no](mailto:salg@hoshizaki.no)  
Hoshizaki Sverige [orderSE@hoshizaki.dk](mailto:orderSE@hoshizaki.dk)  
Hoshizaki UK [uksales@hoshizaki.uk](mailto:uksales@hoshizaki.uk)  
Pays exportateurs [sales.ex@hoshizaki-europe.com](mailto:sales.ex@hoshizaki-europe.com)  
Autres pays [sales.ex@hoshizaki-europe.com](mailto:sales.ex@hoshizaki-europe.com)

[www.hoshizaki.be](http://www.hoshizaki.be)