



HOSHIZAKI

Premier K 2 A 3D 3D L E Comptoir réfrigéré avec 2 sections



GAMME DE PRODUITS: PREMIER 270
NUMÉRO D'ARTICLE: 21 1000044100

Hoshizaki Premier K 2 A 3D 3D L E est un comptoir réfrigéré 1/1 GN dotés de 2 sections de 3 tiroirs chacun et d'un plan de travail plat. Il a un volume utile net de 155 litres.

- Refroidissement par ventilateur
- Ventilation frontale intégrale
- L'appareil peut être entièrement intégré. Grâce à la conception de l'aération frontale, aucun flux d'air n'est nécessaire au-dessous, sur les côtés ou à l'arrière de l'appareil.
- Dégivrage automatique avec ré-évaporation de l'eau de dégivrage
- Armoire et compartiment du compresseur très résistants
- Système de refroidissement de classe climatique 5 supportant une température extérieure allant jusqu'à +40°C
- Extérieur et intérieur en acier inoxydable AISI 304
- Groupe frigorifique compact et amovible pour la maintenance et l'entretien
- Filtre du condensateur démontable pour nettoyage ou remplacement
- La puissance frigorifique permet de placer le tiroir à côté du compartiment du compresseur
- Tiroirs avec butée de sortie
- 3 x 1/3 jeux de tiroirs compatibles avec des bacs GN de 150 mm de profondeur
- Joints de tiroir amovibles et magnétique avec triple zone d'isolation
- Socle intérieur en forme de cuvette avec coins arrondis pour récupérer les liquides
- Protection contre l'eau IP 2X
- Design identique à celui des armoires Premier



1 / 1 GN

ACCESSOIRES INCLUS

Pas disponibles

ACCESSOIRES OPTIONNELS

- Jeu de 4 pieds 125-200 mm
- Jeu de 4 pieds 130-180 mm
- Jeu de roulettes 125 mm
- Jeu de roulettes 150 mm
- Jeu de roulettes 200 mm
- Kit d'extension des roulettes (augmente la hauteur des roulettes de 50 mm)
- Jeu de porte
- Jeu de tiroirs avec 2 x 1/2
- Jeu de tiroirs avec 3 x 1/3
- Kit de modification des tiroirs à fermeture progressive (pour le montage ultérieur)
- Plan de travail
- Plan de travail avec dossier de 50 mm
- Plan de travail avec dossier de 100 mm

PÉRIODE DE GARANTIE

6 ans

EXTÉRIEUR

Inox AISI 304

INTÉRIEUR

Inox AISI 304

Type de réfrigérant: R600a / Réfrigérant: 0,07 kg / Equivalent en CO2: 0,21 kg

CERTIFICATIONS



Consommation électrique	Classe d'efficacité énergétique	Classe d'efficacité énergétique standard	Indice d'Efficacité énergétique (IEE)
390 kWh/an	A	ISO 22041: 2019	17,85 EEI



HOSHIZAKI

Premier K 2 A 3D 3D L E

SPÉCIFICATIONS TECHNIQUES

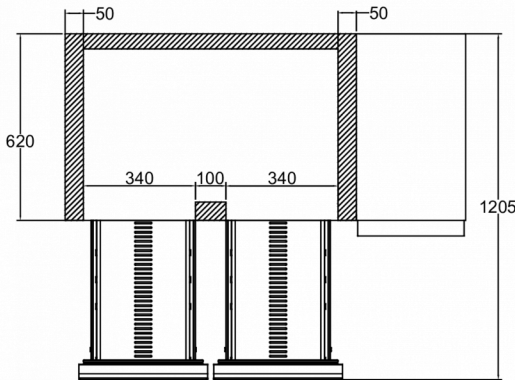
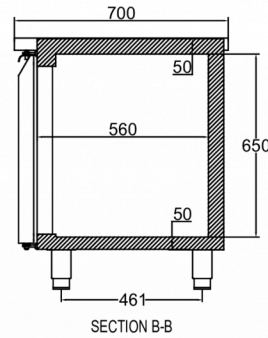
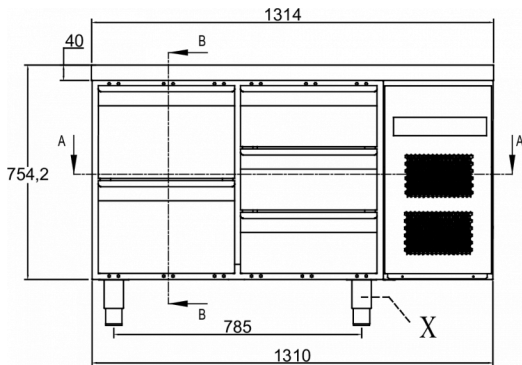
Plage de température	Taille de bac GN	Volume, brut	Volume net utile	Volume, net	Classe climatique	Niveau sonore
+2/+12°C	1/1 GN	301 l	155 l	155 l	5	43 dB(A)

Alimentation électrique	Puissance connectée	Capacité de réf. à (-10°C)
230V, 50Hz	115 W	206 W

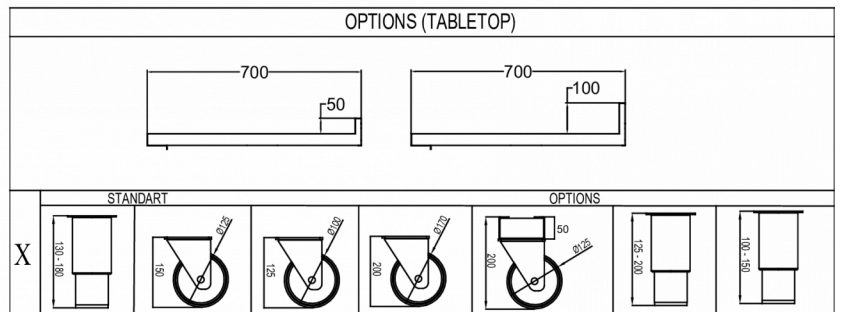
SPÉCIFICATIONS TRANSPORT

Largeur (emballée)	Profondeur (emballée)	Hauteur (emballée)	Volume (emballé)	Poids brut	Largeur	Profondeur	Hauteur	Poids net
1 340 mm	730 mm	1 081 mm	1,057 m ³	132 kg	1 314 mm	700 mm	794,2 mm	120 kg

Avertissement: Tous les efforts ont été faits pour s'assurer que les informations contenues dans cette fiche technique sont exactes au moment de la publication. Hoshizaki Europe BV décline toute responsabilité en cas d'erreurs typographiques, d'omissions ou d'interprétation erronée des informations contenues dans cette publication et se réserve le droit de la modifier sans préavis.



SECTION A-A



Hoshizaki Belgium
 Hoshizaki Danmark
 Hoshizaki Deutschland
 Hoshizaki France
 Hoshizaki Iberia
 Hoshizaki Italia
 Hoshizaki Middle East

info@hoshizaki.nl
info@hoshizaki.dk
vertrieb@hoshizaki.de
info@hoshizaki.fr
info@hoshizaki.es
commerciale@hoshizaki.it
sales.ex@hoshizaki-europe.com

Hoshizaki Netherlands info@hoshizaki.nl
 Hoshizaki Norge salg@hoshizaki.no
 Hoshizaki Sverige orderSE@hoshizaki.dk
 Hoshizaki UK uksales@hoshizaki.uk
 Pays exportateurs sales.ex@hoshizaki-europe.com
 Autres pays sales.ex@hoshizaki-europe.com

www.hoshizaki.be



HOSHIZAKI

Premier K 2 A 3D 3D L E

