



HOSHIZAKI

Premier K 2 SL DL DR L E Comptoir réfrigéré avec 2 sections et plan de travail saladette



GAMME DE PRODUITS: PREMIER 270
NUMÉRO D'ARTICLE: 21 1060012100

Hoshizaki Premier K 2 SL DL DR L E est un comptoir réfrigéré GN 1/1 à 2 portes avec un plan de travail saladette avec couvercle de nuit rabattable et isolée. Il a un volume brut de 301 litres. La largeur de l'étagère est de 325 mm.

- 4 x 1/3 bacs gastronomes de 100 mm de profondeur pouvant être installés sous le plan de travail (bacs GN non fournis)
- Avec couvercle de nuit rabattable et isolé
- Refroidissement par ventilateur
- Ventilation frontale intégrale
- L'appareil peut être entièrement intégré. Grâce à la conception de l'aération frontale, aucun flux d'air n'est nécessaire au-dessous, sur les côtés ou à l'arrière de l'appareil.
- Dégivrage automatique avec ré-évaporation de l'eau de dégivrage
- Armoire et compartiment du compresseur très résistants
- Système de refroidissement de classe climatique 5 supportant une température extérieure allant jusqu'à +40°C
- Extérieur et intérieur en acier inoxydable AISI 304
- Groupe frigorifique compact et amovible pour la maintenance et l'entretien
- Filtre du condensateur démontable pour nettoyage ou remplacement
- Portes réversibles
- Grilles anti-basculement
- Joints de porte amovibles et magnétique avec triple zone d'isolation
- Socle intérieur en forme de cuvette avec coins arrondis pour récupérer les liquides
- Protection contre l'eau IP 21
- Design identique à celui des armoires Premier



1 / 1 GN

ACCESSOIRES INCLUS

2 grilles grises fournies par section de porte

ACCESSOIRES OPTIONNELS

- Jeu de 4 pieds 100-150 mm
- Jeu de 4 pieds 125-200 mm
- Jeu de 4 pieds 130-180 mm
- Jeu de roulettes 125 mm
- Jeu de roulettes 150 mm
- Jeu de roulettes 200 mm
- Kit d'extension des roulettes (augmente la hauteur des roulettes de 50 mm)
- Grille GN 1/1 en inox, 325 x 530 mm
- Grille GN 1/1 rilsanisée grise, 325 x 530 mm
- Jeu de glissières
- Jeu de porte

PÉRIODE DE GARANTIE

6 ans

EXTÉRIEUR

Inox AISI 304

INTÉRIEUR

Inox AISI 304

Type de réfrigérant: R290 / Réfrigérant: 0,09 kg / Equivalent en CO2: 0,27 kg

CERTIFICATIONS





HOSHIZAKI

Premier K 2 SL DL DR L E

SPÉCIFICATIONS TECHNIQUES

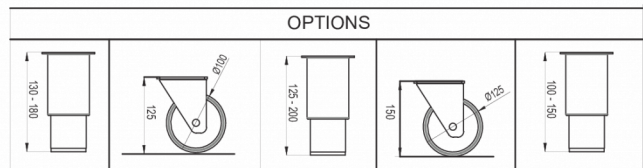
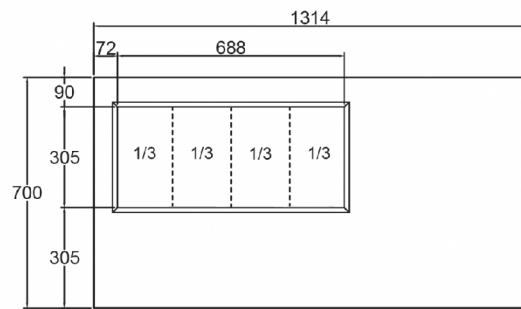
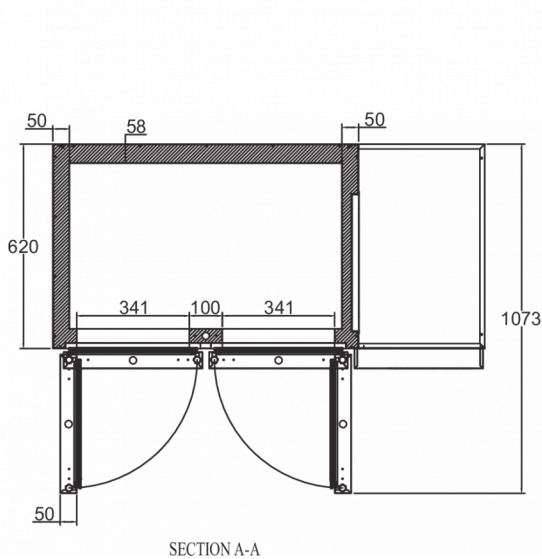
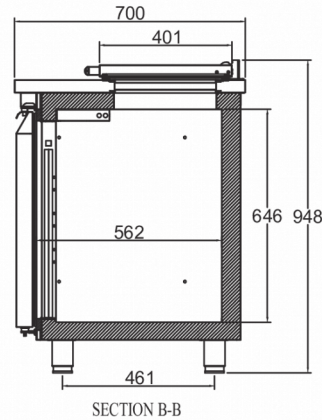
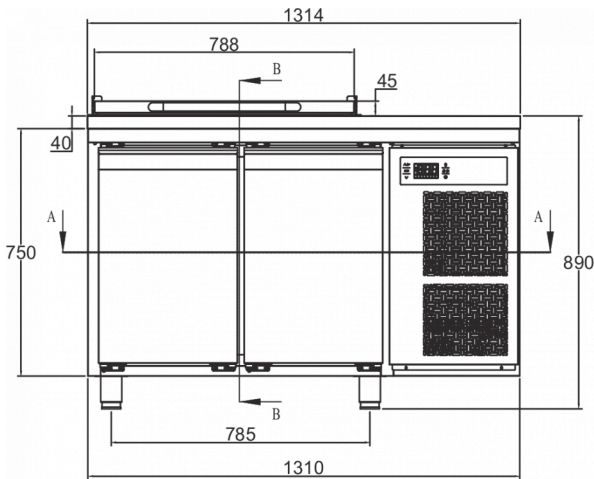
Plage de température	Taille de l'étagère	Volume, brut	Classe climatique
+2/+12°C	GN 1/1	301 l	5

Alimentation électrique	Puissance connectée	Capacité de réf. à (-10°C)
230V, 50Hz	280 W	633 W

SPÉCIFICATIONS TRANSPORT

Largeur (emballée)	Profondeur (emballée)	Hauteur (emballée)	Volume (emballé)	Poids brut	Largeur	Profondeur	Hauteur	Poids net
1 340 mm	730 mm	1 220 mm	1,193 m ³	112 kg	1 314 mm	700 mm	848 mm	100 kg

Avertissement: Tous les efforts ont été faits pour s'assurer que les informations contenues dans cette fiche technique sont exactes au moment de la publication. Hoshizaki Europe BV décline toute responsabilité en cas d'erreurs typographiques, d'omissions ou d'interprétation erronée des informations contenues dans cette publication et se réserve le droit de la modifier sans préavis.



Hoshizaki Belgium
Hoshizaki Danmark
Hoshizaki Deutschland
Hoshizaki France
Hoshizaki Iberia
Hoshizaki Italia
Hoshizaki Middle East

info@hoshizaki.nl
info@hoshizaki.dk
vertrieb@hoshizaki.de
info@hoshizaki.fr
info@hoshizaki.es
commerciale@hoshizaki.it
sales.ex@hoshizaki-europe.com

Hoshizaki Netherlands info@hoshizaki.nl
Hoshizaki Norge salg@hoshizaki.no
Hoshizaki Sverige orderSE@hoshizaki.dk
Hoshizaki UK uksales@hoshizaki.uk
Pays exportateurs sales.ex@hoshizaki-europe.com
Autres pays sales.ex@hoshizaki-europe.com

www.hoshizaki.be