



HOSHIZAKI

Premier F 3 A DL DL DR L E Comptoir congélateur avec 3 sections



GAMME DE PRODUITS: PREMIER 370
NUMÉRO D'ARTICLE: 313000112100

Hoshizaki Premier F 3 B DL DL DR L E est un comptoir congélateur GN 1/1 à 3 portes avec un plan de travail plat. Il a un volume utile net de 288 litres. La largeur de l'étagère est de 325 mm.

- Refroidissement par ventilateur
- Ventilation frontale intégrale
- L'appareil peut être entièrement intégré. Grâce à la conception de l'aération frontale, aucun flux d'air n'est nécessaire au-dessous, sur les côtés ou à l'arrière de l'appareil.
- Dégivrage automatique avec ré-évaporation de l'eau de dégivrage
- Armoire et compartiment du compresseur très résistants
- Système de refroidissement de classe climatique 5 supportant une température extérieure allant jusqu'à +40°C
- Extérieur et intérieur en acier inoxydable AISI 304
- Filtre du condensateur démontable pour nettoyage ou remplacement
- Groupe frigorifique compartimenté disponible en une seule unité
- Portes réversibles
- Grilles anti-basculement
- Joints de porte amovibles et magnétique avec triple zone d'isolation
- Socle intérieur en forme de cuvette avec coins arrondis pour récupérer les liquides
- Protection contre l'eau IP 2X
- Design identique à celui des armoires Premier



1 / 1 GN

ACCESSOIRES INCLUS

2 grilles grises fournies par section de porte

ACCESSOIRES OPTIONNELS

- Jeu de 4 pieds 125-200 mm
- Jeu de 4 pieds 130-180 mm
- Jeu de roulettes 125 mm
- Jeu de roulettes 150 mm
- Jeu de roulettes 200 mm
- Kit d'extension des roulettes (augmente la hauteur des roulettes de 50 mm)
- Grille GN 1/1 en inox, 325 x 530 mm
- Grille GN 1/1 rilsanisée gris, 325 x 530 mm
- Jeu de glissières
- Jeu de porte
- Jeu de tiroirs avec 2 x 1/2
- Jeu de tiroirs avec 3 x 1/3
- Plan de travail
- Plan de travail avec dossier de 50 mm
- Plan de travail avec dossier de 100 mm

PÉRIODE DE GARANTIE

6 ans

EXTÉRIEUR

Inox AISI 304

INTÉRIEUR

Inox AISI 304

Type de réfrigérant: R290 / Réfrigérant: 0,055 kg / Equivalent en CO2: 0,165 kg

CERTIFICATIONS



Consommation électrique	Classe d'efficacité énergétique	Classe d'efficacité énergétique standard	Indice d'Efficacité énergétique (IEE)
1 949 kWh/an	C	ISO 22041: 2019	47,98 EEI



HOSHIZAKI

Premier F 3 A DL DL DR L E

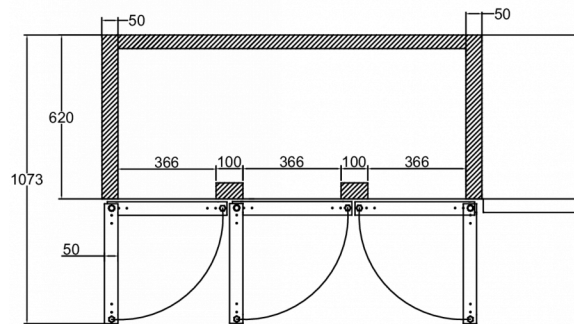
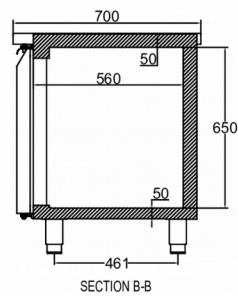
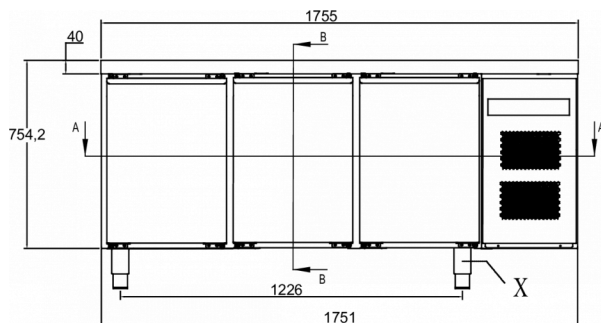
SPÉCIFICATIONS TECHNIQUES

Plage de température	Taille de l'étagère	Volume, brut	Volume net utile	Volume, net	Alimentation électrique	Puissance connectée	Classe climatique	Niveau sonore	Capacité de réf. à (-30°C)
-25/-5°C	GN 1/1	463 l	288 l	288 l	230V, 50Hz	425 W	5	45 dB	376 W

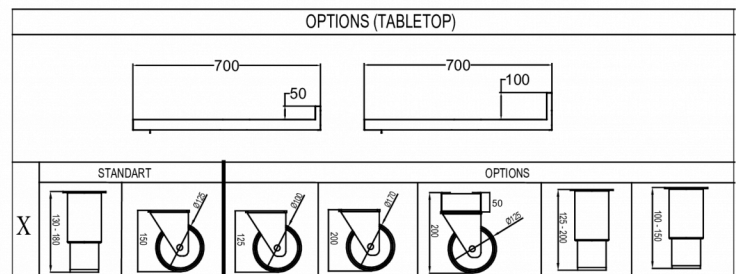
SPÉCIFICATIONS TRANSPORT

Largeur (emballée)	Profondeur (emballée)	Hauteur (emballée)	Volume (emballé)	Poids brut	Largeur	Profondeur	Hauteur	Poids net
1 783 mm	730 mm	1 081 mm	1,48 m3	146 kg	1 755 mm	700 mm	794,2 mm	133 kg

Avertissement: Tous les efforts ont été faits pour s'assurer que les informations contenues dans cette fiche technique sont exactes au moment de la publication. Hoshizaki Europe BV décline toute responsabilité en cas d'erreurs typographiques, d'omissions ou d'interprétation erronée des informations contenues dans cette publication et se réserve le droit de la modifier sans préavis.



SECTION A-A



Hoshizaki Belgium
 Hoshizaki Danmark
 Hoshizaki Deutschland
 Hoshizaki France
 Hoshizaki Iberia
 Hoshizaki Italia
 Hoshizaki Middle East

info@hoshizaki.nl
info@hoshizaki.dk
vertrieb@hoshizaki.de
info@hoshizaki.fr
info@hoshizaki.es
commerciale@hoshizaki.it
sales.ex@hoshizaki-europe.com

Hoshizaki Netherlands info@hoshizaki.nl
 Hoshizaki Norge salg@hoshizaki.no
 Hoshizaki Sverige orderSE@hoshizaki.dk
 Hoshizaki UK uksales@hoshizaki.uk
 Pays exportateurs sales.ex@hoshizaki-europe.com
 Autres pays sales.ex@hoshizaki-europe.com

www.hoshizaki.be