



# HOSHIZAKI

## PREMIER BCF RI U 200 CO2 1N DL BK

**Cellule à chariot monobloc de refroidissement rapide et de surgélation, compatible avec un système de refroidissement CO2 externe**



### COMPATIBLE AVEC

2 x Chariot GN1/1, 1 x GN2/1 or 2 x EN60/40, 1 x EN60/80

### ACCESSOIRES INCLUS

Pas disponibles

### ACCESSOIRES OPTIONNELS

Pare-chocs \*  
Générateur d'ozone \*  
Charnières de porte à droite \*  
Emballage en caisse bois \*  
Emballage en cage bois \*

Option = Doit être spécifié lors de la commande

GAMME DE PRODUITS: ROLL-IN UNIBODY BLASTCHILLER/FREEZER

NUMÉRO D'ARTICLE: 5BMA8DQRH-40A3MC

PAYS D'ORIGINE: ITALIE

Le modèle PREMIER BCF RI U 200 CO2 1N DL BK est une cellule de refroidissement rapide et de surgélation conforme aux normes HACCP, conçu pour accueillir des chariots de format GN 1/1, EN 60/40 or GN 2/1, en 60/80, offrant une capacité de refroidissement de 200 kg et une capacité de surgélation de 160 kg.

L'unité est livrée avec son sol, une rampe, un contrôleur numérique avancé, une connexion WIFI intégrée, une sonde à cœur, un tube de vidange externe pour l'évacuation des condensats, un port USB dédié à la collecte des données sanitaires et un système de fermeture à clé.

- Écran tactile 7" avec icônes couleur.
- Refroidissement rapide, surgélation, conservation, pré-refroidissement, durcissement de glace, assainissement du poisson, refroidissement de bouteilles, pâtisserie, stérilisation de la cellule, décongélation, séchage de la cellule.
- Contrôle du cycle au choix par temps ou par température (sonde à cœur) avec cycles en cascade avec sonde unique, cycles par minuterie et démarrage rapide.
- Sonde à cœur chauffée (pour un retrait facile après surgélation).
- Connexion WIFI intégrée et port USB pour la collecte des données HACCP.
- Port Ethernet
- Multiples cycles entièrement personnalisables avec vitesse du ventilateur réglable.
- Système de refroidissement Classe Climatique 5 (conçu pour fonctionner jusqu'à une température ambiante de +40°C).
- Dégivrage par gaz chaud
- La section interne du ventilateur peut être ouverte pour le nettoyage complet. Accès au boîtier électrique en façade.
- Cadre de porte chauffant avec charnières à gauche (charnières à droite en option).
- Rampe pour chariots intégrée et encastrée.
- Évaporateur avec revêtement époxy contre la rouille et la corrosion.
- Angles internes arrondis pour une hygiène optimale.
- Fermeture à clé.

#### PÉRIODE DE GARANTIE

**1 an pièces et main d'oeuvre**

#### EXTÉRIEUR

**Inox AISI 304**

#### INTÉRIEUR

**Inox AISI 304**

Réfrigérant: 3 x 0,15 kg / Compatibilité des réfrigérants: R744



# HOSHIZAKI

## PREMIER BCF RI U 200 CO2 1N DL BK

### SPÉCIFICATIONS TECHNIQUES

Système de refroidissement	Plage de température	Alimentation électrique	Required cooling capacity	Puissance connectée	Calibre du fusible	Capacité de refroidissement rapide (de +70°C à +3° en 90 min.)	Capacité de surgélation (de +70°C à -18° en 4 heures)
Système de refroidissement externe	-40/+40°C	380-420V/3N/50Hz	17 977 W	573 W	16 Ampère	200 kg	160 kg

Classe climatique	Poids net	Door clear opening (W x H)	Dimensions intérieures (L x P x H)	Dimensions extérieures (L x P x H)
5	340 kg	858 x 1881,8 mm	870 mm x 957 mm x 1 881 mm	1 390 mm x 1 221 mm x 2 223 mm

### SPÉCIFICATIONS TRANSPORT

Dimensions emballée (L x P x H)	Volume (emballé)	Poids brut
1 250 mm x 1 450 mm x 2 400 mm	4,4 m <sup>3</sup>	370 kg

Avertissement: Tous les efforts ont été faits pour s'assurer que les informations contenues dans cette fiche technique sont exactes au moment de la publication. Hoshizaki Europe BV décline toute responsabilité en cas d'erreurs typographiques, d'omissions ou d'interprétation erronée des informations contenues dans cette publication et se réserve le droit de la modifier sans préavis.



## HOSHIZAKI

Hoshizaki Belgium [info@hoshizaki.nl](mailto:info@hoshizaki.nl)  
Hoshizaki Danmark [info@hoshizaki.dk](mailto:info@hoshizaki.dk)  
Hoshizaki Deutschland [vertrieb@hoshizaki.de](mailto:vertrieb@hoshizaki.de)  
Hoshizaki France [info@hoshizaki.fr](mailto:info@hoshizaki.fr)  
Hoshizaki Iberia [info@hoshizaki.es](mailto:info@hoshizaki.es)  
Hoshizaki Italia [commerciale@hoshizaki.it](mailto:commerciale@hoshizaki.it)  
Hoshizaki Middle East [sales.ex@hoshizaki-europe.com](mailto:sales.ex@hoshizaki-europe.com)

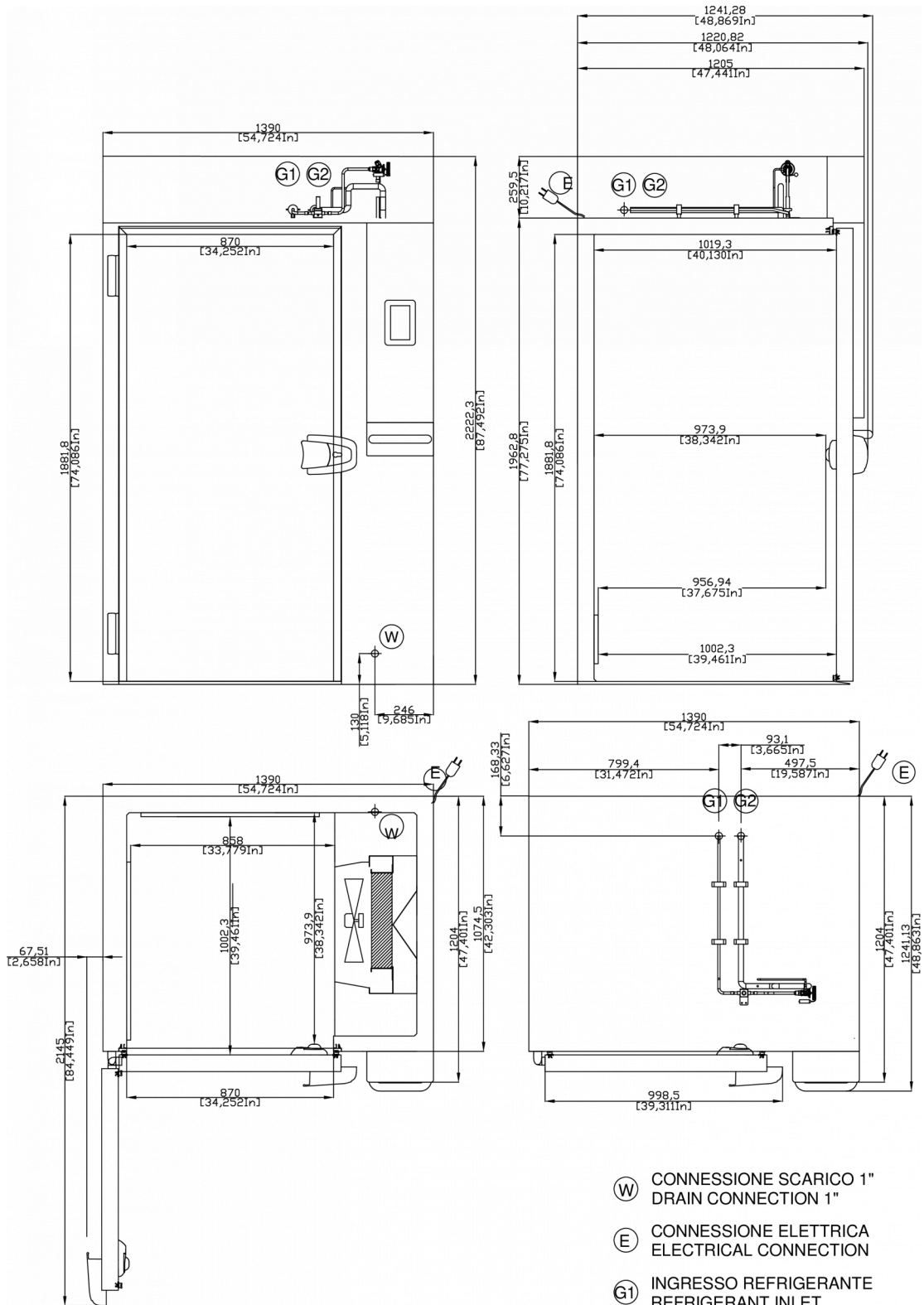
Hoshizaki Netherlands [info@hoshizaki.nl](mailto:info@hoshizaki.nl)  
Hoshizaki Norge [salg@hoshizaki.no](mailto:salg@hoshizaki.no)  
Hoshizaki Sverige [order@hoshizaki.se](mailto:order@hoshizaki.se)  
Hoshizaki UK [uksales@hoshizaki.uk](mailto:uksales@hoshizaki.uk)  
Pays exportateurs [sales.ex@hoshizaki-europe.com](mailto:sales.ex@hoshizaki-europe.com)  
Autres pays [sales.ex@hoshizaki-europe.com](mailto:sales.ex@hoshizaki-europe.com)

[www.hoshizaki.be](http://www.hoshizaki.be)



# HOSHIZAKI

## PREMIER BCF RI U 200 CO2 1N DL BK



- W** CONNESSIONE SCARICO 1"  
DRAIN CONNECTION 1"
- E** CONNESSIONE ELETTRICA  
ELECTRICAL CONNECTION
- G1** INGRESSO REFRIGERANTE  
REFRIGERANT INLET
- G2** USCITA REFRIGERANTE  
REFRIGERANT OUTLET



# HOSHIZAKI

Hoshizaki Belgium  
Hoshizaki Danmark  
Hoshizaki Deutschland  
Hoshizaki France  
Hoshizaki Iberia  
Hoshizaki Italia  
Hoshizaki Middle East

[info@hoshizaki.nl](mailto:info@hoshizaki.nl)  
[info@hoshizaki.dk](mailto:info@hoshizaki.dk)  
[vertrieb@hoshizaki.de](mailto:vertrieb@hoshizaki.de)  
[info@hoshizaki.fr](mailto:info@hoshizaki.fr)  
[info@hoshizaki.es](mailto:info@hoshizaki.es)  
[commerciale@hoshizaki.it](mailto:commerciale@hoshizaki.it)  
[sales.ex@hoshizaki-europe.com](mailto:sales.ex@hoshizaki-europe.com)

Hoshizaki Netherlands [info@hoshizaki.nl](mailto:info@hoshizaki.nl)  
Hoshizaki Norge [salg@hoshizaki.no](mailto:salg@hoshizaki.no)  
Hoshizaki Sverige [order@hoshizaki.se](mailto:order@hoshizaki.se)  
Hoshizaki UK [uksales@hoshizaki.uk](mailto:uksales@hoshizaki.uk)  
Pays exportateurs [sales.ex@hoshizaki-europe.com](mailto:sales.ex@hoshizaki-europe.com)  
Autres pays [sales.ex@hoshizaki-europe.com](mailto:sales.ex@hoshizaki-europe.com)

[www.hoshizaki.be](http://www.hoshizaki.be)