



HOSHIZAKI

ADVANCE ACR-130DG-LR-CRC-L2

Comptoir réfrigérant



GAMME DE PRODUITS: ADVANCE 130
NUMÉRO D'ARTICLE: 889000822

Hoshizaki Advance ACR-130DG-LR-CRC-L2 est un comptoir réfrigéré GN 1/1 à 2 sections, avec deux portes et un plan de travail plat. Son volume utile net est de 171 litres. La hauteur sans les pieds est de 700 mm, pieds = H 125/200 mm (L2). La largeur de l'étagère est de 325 mm.

- Refroidissement assisté par ventilateur
- Dégivrage automatique avec ré-évaporation de l'eau de dégivrage
- Construction robuste de l'armoire et du compresseur
- Système de refroidissement de classe climatique 5 supportant une température ambiante de +40°C
- Extérieur et intérieur en acier inoxydable
- Groupe frigorifique compact et amovible pour la maintenance et l'entretien
- Unité de réfrigération compacte coulissante pour la maintenance et l'entretien
- Filtre de condenseur amovible pour le nettoyage ou le remplacement
- Portes réversibles
- Grilles anti-basculement
- Joints de porte magnétiques amovibles avec triple zone d'isolation
- Base intérieure en forme de cuvette avec coins arrondis pour recueillir les liquides
- Protection contre l'eau IP 21
- Design identique à celle des armoires Advance



1 / 1 GN

ACCESSOIRES INCLUS

2 grilles grises fournies par section de porte

ACCESSOIRES OPTIONNELS

Jeu de pieds pour comptoir 830-880 mm (L1)

Jeu de 4 roulettes pour comptoir de 850 mm (C1)

Jeu de 4 roulettes pour comptoir de 900 mm (C2)

Kit d'extension des roulettes

Plan de travail plat avec dossier de 100 mm

Section de tiroir avec 2 x 1/2 tiroirs

Section de tiroir avec 3 x 1/3 tiroirs *

Support de grille - Gauche

Support de grille - Droite

Étagère en inox

Étagère grise

* La section à 3 tiroirs n'est pas disponible à côté du boîtier du compresseur

PÉRIODE DE GARANTIE

5 ans

EXTÉRIEUR

Inox AISI 304

INTÉRIEUR

Inox AISI 304

Type de réfrigérant: R290 / Réfrigérant: 0,055 kg / Equivalent en CO2: 0,165 kg

CERTIFICATIONS



Consommation électrique	Classe d'efficacité énergétique	Classe d'efficacité énergétique standard	Indice d'Efficacité énergétique (IEE)
721 kWh/an	B	ISO 22041: 2019	32,39 EEI



HOSHIZAKI

ADVANCE ACR-130DG-LR-CRC-L2

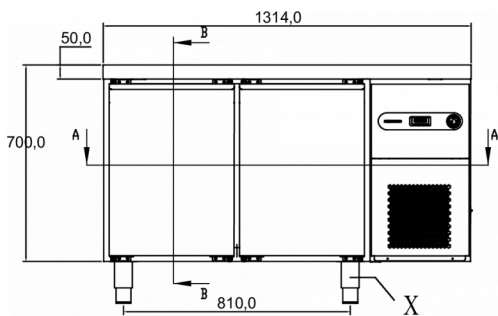
SPÉCIFICATIONS TECHNIQUES

Plage de température	Taille de l'étagère	Volume, brut	Volume net utile	Alimentation électrique	Puissance connectée	Classe climatique	Niveau sonore	Capacité de réf. à (-10°C)
-2/+8°C	GN 1/1	301 l	171 l	230V, 50Hz	180 W	5	51 dB	367 W

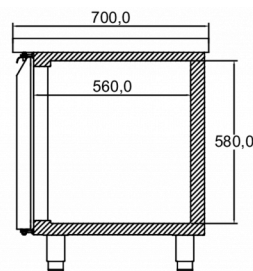
SPÉCIFICATIONS TRANSPORT

Largeur (emballée)	Profondeur (emballée)	Hauteur (emballée)	Volume (emballé)	Poids brut	Largeur	Profondeur	Hauteur	Poids net
1 364 mm	760 mm	1 000 mm	1,15 m ³	122 kg	1 314 mm	700 mm	700 mm	95 kg

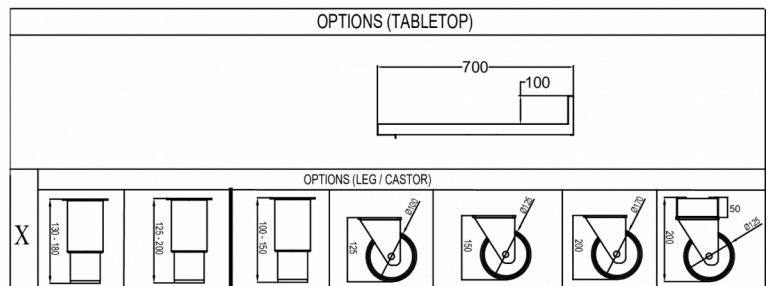
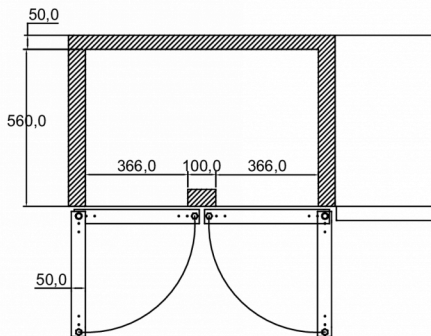
Avertissement: Tous les efforts ont été faits pour s'assurer que les informations contenues dans cette fiche technique sont exactes au moment de la publication. Hoshizaki Europe BV décline toute responsabilité en cas d'erreurs typographiques, d'omissions ou d'interprétation erronée des informations contenues dans cette publication et se réserve le droit de la modifier sans préavis.



SECTION A-A



SECTION B-B



Hoshizaki Belgium
 Hoshizaki Danmark
 Hoshizaki Deutschland
 Hoshizaki France
 Hoshizaki Iberia
 Hoshizaki Italia
 Hoshizaki Middle East

info@hoshizaki.nl
info@hoshizaki.dk
vertrieb@hoshizaki.de
info@hoshizaki.fr
info@hoshizaki.es
commerciale@hoshizaki.it
sales.ex@hoshizaki-europe.com

Hoshizaki Netherlands info@hoshizaki.nl
 Hoshizaki Norge salg@hoshizaki.no
 Hoshizaki Sverige orderSE@hoshizaki.dk
 Hoshizaki UK uksales@hoshizaki.uk
 Pays exportateurs sales.ex@hoshizaki-europe.com
 Autres pays sales.ex@hoshizaki-europe.com

www.hoshizaki.be