



HOSHIZAKI

ADVANCE ACF-130DG-LR-CRC-L2

Comptoir de congélation, 2 sections



GAMME DE PRODUITS: ADVANCE 130
NUMÉRO D'ARTICLE: 899000822

Hoshizaki Advance ACF-130DG-LR-CRC-L2 est un comptoir de congélation GN 1/1 à 2 sections, avec deux portes et un plan de travail plat. Son volume utile net est de 171 litres. La hauteur sans les pieds est de 700 mm, pieds = H 125/200 mm (L2). La largeur de l'étagère est de 325 mm.

- Refroidissement assisté par ventilateur
- Dégivrage automatique avec ré-évaporation de l'eau de dégivrage
- Construction robuste de l'armoire et du compresseur
- Système de refroidissement de classe climatique 5 supportant une température ambiante de +40°C
- Extérieur et intérieur en acier inoxydable
- Groupe frigorifique compact et amovible pour la maintenance et l'entretien
- Unité de réfrigération compacte coulissante pour la maintenance et l'entretien
- Filtre de condenseur amovible pour le nettoyage ou le remplacement
- Portes réversibles
- Grilles anti-basculement
- Joints de porte magnétiques amovibles avec triple zone d'isolation
- Base intérieure en forme de cuvette avec coins arrondis pour recueillir les liquides
- Protection contre l'eau IP 21
- Design identique à celle des armoires Advance



1 / 1 GN

ACCESSOIRES INCLUS

2 grilles grises fournies par section de porte

ACCESSOIRES OPTIONNELS

- Jeu de pieds pour comptoir 830-880 mm (L1)
- Jeu de 4 roulettes pour comptoir de 850 mm (C1)
- Jeu de 4 roulettes pour comptoir de 900 mm (C2)
- Kit d'extension des roulettes
- Plan de travail plat avec dossier de 100 mm
- Support de grille - Gauche
- Support de grille - Droite
- Étagère en inox
- Étagère grise

PÉRIODE DE GARANTIE

5 ans

EXTÉRIEUR

Inox AISI 304

INTÉRIEUR

Inox AISI 304

Type de réfrigérant: R290 / Réfrigérant: 0,06 kg / Equivalent en CO2: 0,18 kg

CERTIFICATIONS



| Consommation électrique | Classe d'efficacité énergétique | Classe d'efficacité énergétique standard | Indice d'Efficacité énergétique (IEE) |
|-------------------------|---------------------------------|--|---------------------------------------|
| 2 528 kWh/an | D | ISO 22041: 2019 | 74,82 EEI |



HOSHIZAKI

ADVANCE ACF-130DG-LR-CRC-L2

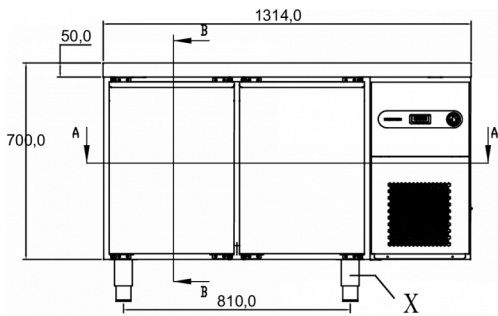
SPÉCIFICATIONS TECHNIQUES

| Plage de température | Taille de l'étagère | Volume, brut | Volume net utile | Alimentation électrique | Puissance connectée | Classe climatique | Capacité de réf. à (-30°C) |
|----------------------|---------------------|--------------|------------------|-------------------------|---------------------|-------------------|----------------------------|
| -22/-5°C | GN 1/1 | 301 l | 171 l | 230V, 50Hz | 524 W | 5 | 376 W |

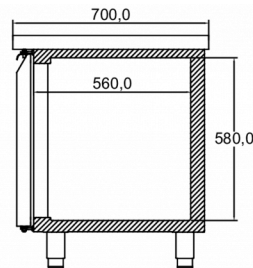
SPÉCIFICATIONS TRANSPORT

| Largeur (emballée) | Profondeur (emballée) | Hauteur (emballée) | Volume (emballé) | Poids brut | Largeur | Profondeur | Hauteur | Poids net |
|--------------------|-----------------------|--------------------|---------------------|------------|----------|------------|---------|-----------|
| 1 404 mm | 820 mm | 1 000 mm | 1,15 m ³ | 122 kg | 1 314 mm | 700 mm | 700 mm | 95 kg |

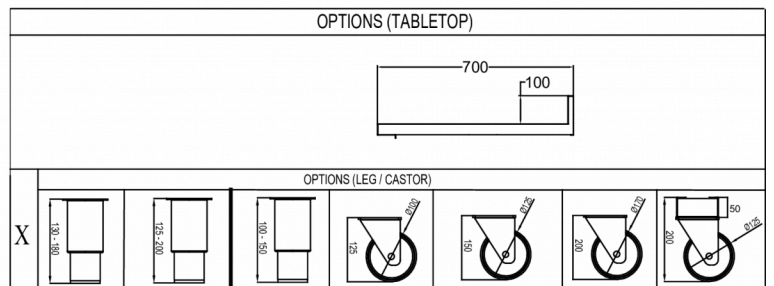
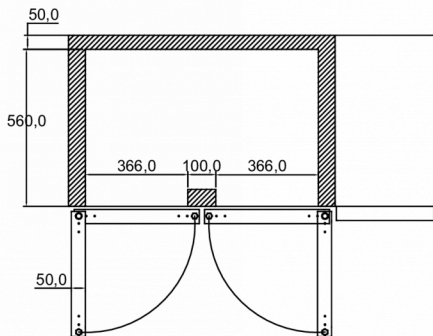
Avertissement: Tous les efforts ont été faits pour s'assurer que les informations contenues dans cette fiche technique sont exactes au moment de la publication. Hoshizaki Europe BV décline toute responsabilité en cas d'erreurs typographiques, d'omissions ou d'interprétation erronée des informations contenues dans cette publication et se réserve le droit de la modifier sans préavis.



SECTION A-A



SECTION B-B



Hoshizaki Belgium
 Hoshizaki Danmark
 Hoshizaki Deutschland
 Hoshizaki France
 Hoshizaki Iberia
 Hoshizaki Italia
 Hoshizaki Middle East

info@hoshizaki.nl
info@hoshizaki.dk
vertrieb@hoshizaki.de
info@hoshizaki.fr
info@hoshizaki.es
commerciale@hoshizaki.it
sales.ex@hoshizaki-europe.com

Hoshizaki Netherlands info@hoshizaki.nl
 Hoshizaki Norge salg@hoshizaki.no
 Hoshizaki Sverige orderSE@hoshizaki.dk
 Hoshizaki UK uksales@hoshizaki.uk
 Pays exportateurs sales.ex@hoshizaki-europe.com
 Autres pays sales.ex@hoshizaki-europe.com

www.hoshizaki.be