



# HOSHIZAKI

## ADVANCE ACF-225DG-LLRR-CRC-L2

### Comptoir réfrigérant



GAMME DE PRODUITS: ADVANCE 225  
NUMÉRO D'ARTICLE: 899040822

Hoshizaki Advance ACF-225DG-LLRR-CRC-L2 est un comptoir de congélation GN 1/1 à 4 sections, avec quatre portes et un plan de travail plat. Son volume utile net est de 343 litres. La hauteur sans les pieds est de 700 mm, pieds = H 125/200 mm (L2). La largeur de l'étagère est de 325 mm.

- Fan assisted cooling
- Automatic defrost with re-evaporation of defrost water
- Heavy duty cabinet and compressor compartment construction
- Climate class 5 cooling system enduring up to +40°C ambient temperature
- Exterior and interior of stainless steel AISI 304
- A compact slide out refrigeration unit for maintenance and service
- Removable condenser filter for cleaning or replacement
- Reversible doors
- Anti-tilt shelves
- Removable magnetic door gaskets with triple insulation area
- Pan-shaped inside base with rounded corners to catch fluids
- IP 21 water protection
- Matching design identity as the Advance cabinets



1 / 1 GN

#### ACCESSOIRES INCLUS

2 grilles grises fournies par section de porte

#### ACCESSOIRES OPTIONNELS

Jeu de pieds pour comptoir 830-880 mm (L1)  
 Jeu de 4 roulettes pour comptoir de 850 mm (C1)  
 Jeu de 4 roulettes pour comptoir de 900 mm (C2)  
 Kit d'extension des roulettes  
 Plan de travail plat avec dossier de 100 mm  
 Support de grille - Gauche  
 Support de grille - Droite  
 Étagère en inox  
 Étagère grise

#### PÉRIODE DE GARANTIE

5 ans

#### EXTÉRIEUR

Inox AISI 304

#### INTÉRIEUR

Inox AISI 304

Type de réfrigérant: R290 / Réfrigérant: 0,072 kg / Equivalent en CO2: 0,216 kg

#### CERTIFICATIONS



Consommation électrique	Classe d'efficacité énergétique	Classe d'efficacité énergétique standard	Indice d'Efficacité énergétique (IEE)
3 278 kWh/an	D	ISO 22041: 2019	74,79 EEI



# HOSHIZAKI

## ADVANCE ACF-225DG-LLRR-CRC-L2

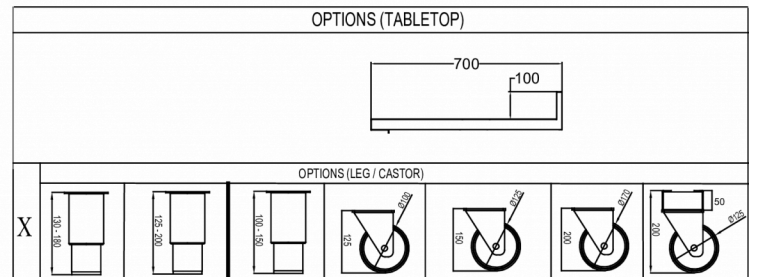
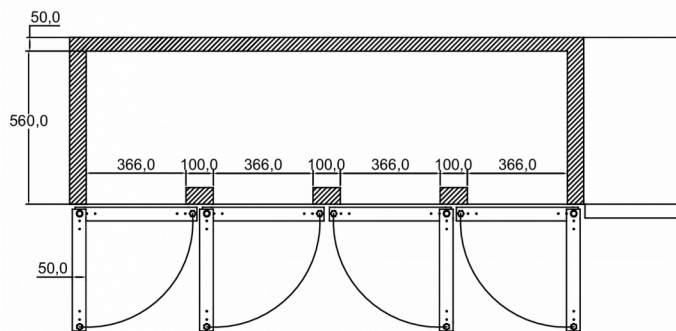
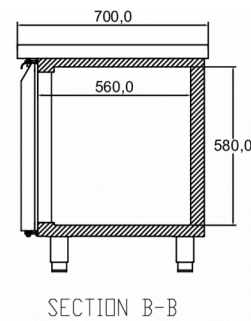
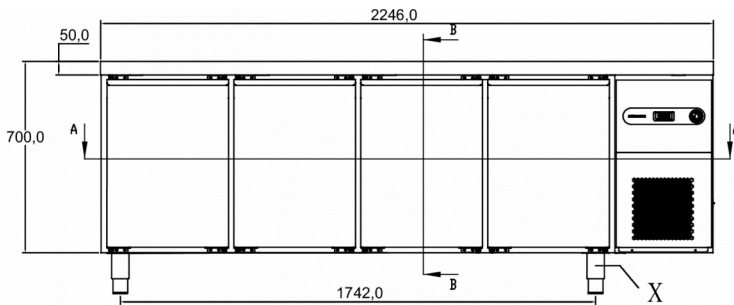
### SPÉCIFICATIONS TECHNIQUES

Plage de température	Taille de l'étagère	Volume, brut	Volume net utile	Alimentation électrique	Puissance connectée	Classe climatique	Capacité de réf. à (à -30°C)
-22/-5°C	GN 1/1	625 l	343 l	230V, 50Hz	752 W	5	608 W

### SPÉCIFICATIONS TRANSPORT

Largeur (emballée)	Profondeur (emballée)	Hauteur (emballée)	Volume (emballé)	Poids brut	Largeur	Profondeur	Hauteur	Poids net
2 335 mm	820 mm	1 000 mm	1,91 m <sup>3</sup>	178 kg	2 246 mm	700 mm	700 mm	159 kg

Avertissement: Every effort has been made to ensure that the information contained in this spec sheet is accurate at the time of publishing. Hoshizaki Europe BV assumes no responsibility or liability for typographical errors or omissions or for any misinterpretation of the information within the publication and reserves the right to change without notice.



Hoshizaki Belgium  
Hoshizaki Danmark  
Hoshizaki Deutschland  
Hoshizaki France  
Hoshizaki Iberia  
Hoshizaki Italia  
Hoshizaki Middle East

[info@hoshizaki.nl](mailto:info@hoshizaki.nl)  
[info@hoshizaki.dk](mailto:info@hoshizaki.dk)  
[vertrieb@hoshizaki.de](mailto:vertrieb@hoshizaki.de)  
[info@hoshizaki.fr](mailto:info@hoshizaki.fr)  
[info@hoshizaki.es](mailto:info@hoshizaki.es)  
[commerciale@hoshizaki.it](mailto:commerciale@hoshizaki.it)  
[sales.ex@hoshizaki-europe.com](mailto:sales.ex@hoshizaki-europe.com)

Hoshizaki Netherlands [info@hoshizaki.nl](mailto:info@hoshizaki.nl)  
Hoshizaki Norge [salg@hoshizaki.no](mailto:salg@hoshizaki.no)  
Hoshizaki Sverige [orderSE@hoshizaki.dk](mailto:orderSE@hoshizaki.dk)  
Hoshizaki UK [uksales@hoshizaki.uk](mailto:uksales@hoshizaki.uk)  
Pays exportateurs [sales.ex@hoshizaki-europe.com](mailto:sales.ex@hoshizaki-europe.com)  
Autres pays [sales.ex@hoshizaki-europe.com](mailto:sales.ex@hoshizaki-europe.com)

[www.hoshizaki.be](http://www.hoshizaki.be)