



# HOSHIZAKI

## FM-1800ALKE-R452-SB

### Machine à grains modulaire

Capacité de production (kh/24h) - AT 10°C, WT 10°C: 1800



TYPE DE GLACE: Glace grain



#### ACCESSOIRES INCLUS

Kit d'installation

#### ACCESSOIRES OPTIONNELS

Le système de filtration 4HC-H

#### FILTRE À EAU CORRESPONDANT

4HC-H Triple, 4HX Cartouche de remplacement

#### BAC(S) DE STOCKAGE CORRESPONDANT(S)

B-340SB

#### TOP KITS CORRESPONDANTS

TK-48 pour B-340SB (facultatif, pas obligatoire), TK-FM1800 pour B-340SB

GAMME DE PRODUITS: MACHINES À GLACE GRAIN, SUPER GRAIN

NUMÉRO D'ARTICLE: F074-C201

PAYS D'ORIGINE: GRANDE BRETAGNE

Cette Hoshizaki FM-1800ALKE-R452 est une machine grains modulaire qui produit jusqu'à 1800 kg de glace en grain en 24h. Il est compatible avec nos bacs de stockage.

Ce modèle est sans compresseur ni condenseur et est destiné à être connecté à distance.

- FM peut produire deux tailles de glace, grain et super grain, seulement par un ingénieur qualifié
- Système CleanCycle6 pour le rinçage des impuretés accumulées (minéraux) toutes les 6 heures
- La consommation d'eau est égale à la quantité de glace produite
- Système de fabrication de glace par injection disposant d'un cycle automatique de vidange
- Circuit d'eau fermé pour éviter toute impureté
- Régulateur électronique
- Système de remplacement des pièces basé sur le temps de fonctionnement dans le cadre de la maintenance préventive
- La vis sans fin est fabriquée en acier inoxydable doublement trempé
- Les bagues en graphite de carbone permettent à la machine de fonctionner sans graisse.
- Filtre à air nettoyable

#### PÉRIODE DE GARANTIE

2 ans pièces et main d'oeuvre

#### EXTÉRIEUR

Inox

Compatibilité des réfrigérants: R452A

#### CONDITIONS DE FONCTIONNEMENT

Température ambiante (minimum): 5 °C, Température ambiante (maximum): 40 °C, Pression d'alimentation en eau (minimum): 0.05MPa (0.5bar), Pression d'alimentation en eau (maximum): 0.8MPa (8bar), Température d'approvisionnement en eau (minimum): 5 °C, Température d'alimentation en eau (maximale): 35 °C, Plage de tension: ± 10%

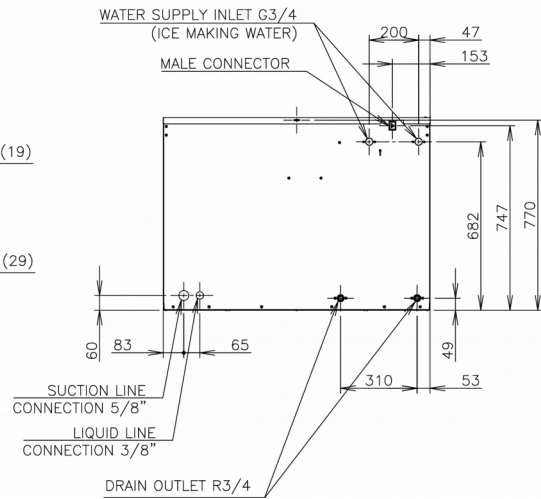
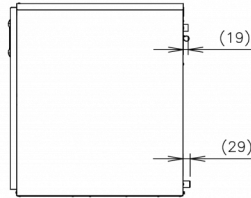
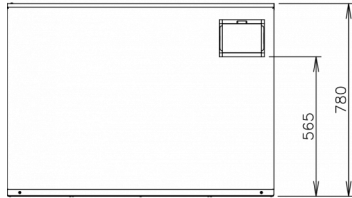
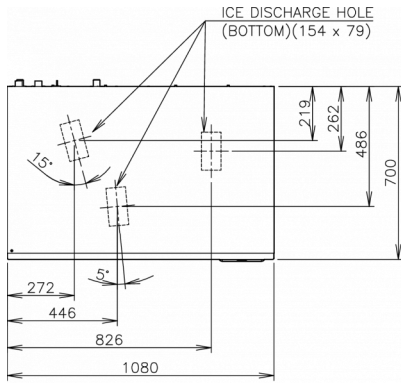
#### CERTIFICATIONS





# HOSHIZAKI

## FM-1800ALKE-R452-SB



### SPÉCIFICATIONS TECHNIQUES

Système de refroidissement	Alimentation électrique	Capacité de production (kh/24h) - AT 10°C, WT 10°C	Capacité de production (kh/24h) - AT 21°C, WT 15°C	Capacité de production (kh/24h) - AT 32°C, WT 21°C	Consommation d'eau (m3/24h) - AT 10°C, WT 10°C
Condenseur à distance	1/220 - 240V/50Hz	1 800	1 560	1 335	1,81

### SPÉCIFICATIONS TRANSPORT

Largeur (emballée)	Profondeur (emballée)	Hauteur (emballée)	Volume (emballé)	Poids brut	Largeur	Profondeur	Hauteur	Poids net
1 191 mm	820 mm	947 mm	0,925 m3	155 kg	1 080 mm	700 mm	780 mm	140 kg

Avertissement: Tous les efforts ont été faits pour s'assurer que les informations contenues dans cette fiche technique sont exactes au moment de la publication. Hoshizaki Europe BV décline toute responsabilité en cas d'erreurs typographiques, d'omissions ou d'interprétation erronée des informations contenues dans cette publication et se réserve le droit de la modifier sans préavis.

Veuillez observer: Ce type de machine à glaçons est uniquement disponible sur demande. Veuillez tenir compte des délais de livraison plus longs.



Hoshizaki Belgium  
Hoshizaki Danmark  
Hoshizaki Deutschland  
Hoshizaki France  
Hoshizaki Iberia  
Hoshizaki Italia  
Hoshizaki Middle East

[info@hoshizaki.nl](mailto:info@hoshizaki.nl)  
[info@hoshizaki.dk](mailto:info@hoshizaki.dk)  
[vertrieb@hoshizaki.de](mailto:vertrieb@hoshizaki.de)  
[info@hoshizaki.fr](mailto:info@hoshizaki.fr)  
[info@hoshizaki.es](mailto:info@hoshizaki.es)  
[commerciale@hoshizaki.it](mailto:commerciale@hoshizaki.it)  
[sales.ex@hoshizaki-europe.com](mailto:sales.ex@hoshizaki-europe.com)

Hoshizaki Netherlands [info@hoshizaki.nl](mailto:info@hoshizaki.nl)  
Hoshizaki Norge [salg@hoshizaki.no](mailto:salg@hoshizaki.no)  
Hoshizaki Sverige [orderSE@hoshizaki.dk](mailto:orderSE@hoshizaki.dk)  
Hoshizaki UK [uksales@hoshizaki.uk](mailto:uksales@hoshizaki.uk)  
Pays exportateurs [sales.ex@hoshizaki-europe.com](mailto:sales.ex@hoshizaki-europe.com)  
Autres pays [sales.ex@hoshizaki-europe.com](mailto:sales.ex@hoshizaki-europe.com)

[www.hoshizaki.be](http://www.hoshizaki.be)