



HOSHIZAKI

FM-120KE-HC

Machine à super grains autonome

Capacité de production (kh/24h) - AT 10°C, WT 10°C:
125

Capacité de stockage: 26 kg



TYPE DE GLACE: Glace grain



ACCESSOIRES INCLUS

Kit d'installation, Pelle à glaçons

ACCESSOIRES OPTIONNELS

Le système de filtration 4HC-H

FILTRE À EAU CORRESPONDANT

4HC-H Single, 4HX Cartouche de remplacement

GAMME DE PRODUITS: MACHINES À GLACE GRAIN, SUPER GRAIN

NUMÉRO D'ARTICLE: F115

PAYS D'ORIGINE: GRANDE BRETAGNE

Cette Hoshizaki FM-120KE-HC est une machine grains monobloc qui produit jusqu'à 125 kg de glace en grain en 24h.

- FM peut produire deux tailles de glace, grain et super grain, seulement par un ingénieur qualifié
- Système CleanCycle6 pour le rinçage des impuretés accumulées (minéraux) toutes les 6 heures
- La consommation d'eau est égale à la quantité de glace produite
- Système de fabrication de glace par injection disposant d'un cycle automatique de vidange
- Circuit d'eau fermé pour éviter toute impureté
- Régulateur électronique
- Système de remplacement des pièces basé sur le temps de fonctionnement dans le cadre de la maintenance préventive.
- La vis sans fin est fabriquée en acier inoxydable doublement trempé.
- Les bagues en graphite de carbone permettent à la machine de fonctionner sans graisse.
- Filtre à air nettoyable
- Joints de porte amovibles

PÉRIODE DE GARANTIE

2 ans pièces et main d'oeuvre

EXTÉRIEUR

Acier inoxydable AISI 441, Acier galvanisé (arrière)

Type de réfrigérant: R290 / Réfrigérant: 0,1 kg / Equivalent en CO2: 0,3 kg

CONDITIONS DE FONCTIONNEMENT

Température ambiante (minimum): 5 °C, Température ambiante (maximum): 40 °C, Pression d'alimentation en eau (minimum): 0.05MPa (0.5bar), Pression d'alimentation en eau (maximum): 0.8MPa (8bar), Température d'approvisionnement en eau (minimum): 5 °C, Température d'alimentation en eau (maximale): 35 °C, Plage de tension: ±6%

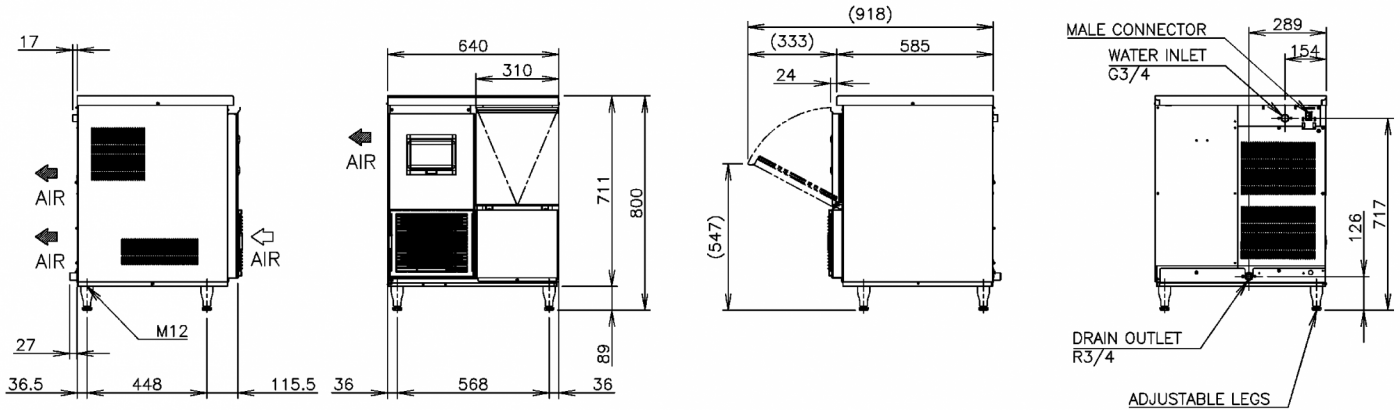
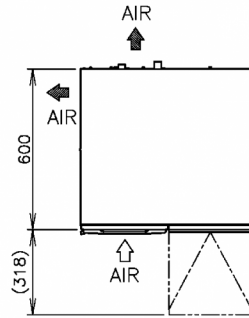
CERTIFICATIONS





HOSHIZAKI

FM-120KE-HC



SPÉCIFICATIONS TECHNIQUES

Système de refroidissement	Alimentation électrique	Consommation électrique	Protection de l'interrupteur de circuit électrique	Rejet de Chaleur (AT 32°C, WT 21°C)	Capacité de production (kh/24h) - AT 10°C, WT 10°C	Capacité de production (kh/24h) - AT 21°C, WT 15°C	Capacité de production (kh/24h) - AT 32°C, WT 21°C	Consommation d'eau (m3/24h) - AT 10°C, WT 10°C
Refroidissement par air	1/220 - 240V/50Hz	0,355 kWh	6 Ampère	0,655 kW	125	105	82	0,125

SPÉCIFICATIONS TRANSPORT

Largeur (emballée)	Profondeur (emballée)	Hauteur (emballée)	Volume (emballé)	Volume, brut	Poids brut	Largeur	Profondeur	Hauteur	Dimensions des pieds	Poids net
746 mm	706 mm	887 mm	0,467 m3	0,467 l	76 kg	640 mm	600 mm	711 mm	Pour les pieds, ajoutez 87-122 mm	66 kg

Avertissement: Tous les efforts ont été faits pour s'assurer que les informations contenues dans cette fiche technique sont exactes au moment de la publication. Hoshizaki Europe BV décline toute responsabilité en cas d'erreurs typographiques, d'omissions ou d'interprétation erronée des informations contenues dans cette publication et se réserve le droit de la modifier sans préavis.



HOSHIZAKI

Hoshizaki Belgium
Hoshizaki Danmark
Hoshizaki Deutschland
Hoshizaki France
Hoshizaki Iberia
Hoshizaki Italia
Hoshizaki Middle East

info@hoshizaki.nl
info@hoshizaki.dk
vertrieb@hoshizaki.de
info@hoshizaki.fr
info@hoshizaki.es
commerciale@hoshizaki.it
sales.ex@hoshizaki-europe.com

Hoshizaki Netherlands info@hoshizaki.nl
Hoshizaki Norge salg@hoshizaki.no
Hoshizaki Sverige orderSE@hoshizaki.dk
Hoshizaki UK uksales@hoshizaki.uk
Pays exportateurs sales.ex@hoshizaki-europe.com
Autres pays sales.ex@hoshizaki-europe.com

www.hoshizaki.be