



HOSHIZAKI

IM-65PE-F-LM

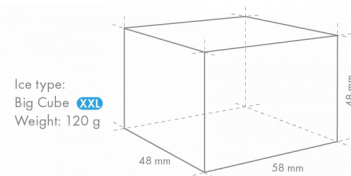
Machine à glaçons cube IM autonome

Capacité de production (kh/24h) - AT 10°C, WT 10°C: 45

Capacité de stockage: 26 kg



TYPE DE GLACE: Gros cube (XXL) - LM



ACCESSOIRES INCLUS

Kit d'installation, Pieds, Pelle à glaçons

ACCESSOIRES OPTIONNELS

Le système de filtration 4HC-H, kit de désinfection UV-C

FILTRE À EAU CORRESPONDANT

4HC-H Single, 4HX Cartouche de remplacement

GAMME DE PRODUITS: MACHINES À GLAÇONS SPÉCIAUX

NUMÉRO D'ARTICLE: M113-D109

PAYS D'ORIGINE: GRANDE BRETAGNE

Le modèle Hoshizaki IM-65PE-F-LM FlexiCube est une machine à glace autonome, équipée d'une pompe de vidange interne, produisant jusqu'à 45 kg de glaçons par 24 heures.

Dimensions et poids des glaçons - clause de non-responsabilité: À des fins d'illustration uniquement. La taille et le poids du cube peuvent différer en raison des conditions d'installation locales.

- Système de fabrication de glace par injection disposant d'un cycle automatique de vidange
- Chaque cycle est effectué avec un renouvellement de l'eau
- Closed Cell System: Le système à cellules fermées permet de produire une glace compacte, dure et géométriquement parfaite
- Circuit d'eau fermé pour éviter toute impureté
- Facilité d'accès externe au panneau de contrôle
- Pompe de vidange interne
- La fonction de désinfection par UV-C peut être installée par la suite
- Le système est équipé d'une pompe à eau en courant continu magnétique à vitesse variable, sans raccord direct, ce qui évite toute fuite
- Filtre à air nettoiable
- Joints de porte amovibles
- Bac à eau facile à démonter

PÉRIODE DE GARANTIE

3 ans

EXTÉRIEUR

Acier inoxydable AISI 441, Acier galvanisé (arrière)

Type de réfrigérant: R290 / Réfrigérant: 0,11 kg / Equivalent en CO2: 0,33 kg

CONDITIONS DE FONCTIONNEMENT

Température ambiante (minimum): 1 °C, Température ambiante (maximum): 40 °C, Pression d'alimentation en eau (minimum): 0.07MPa (0.7bar), Pression d'alimentation en eau (maximum): 0.8MPa (8bar), Température d'approvisionnement en eau (minimum): 5 °C, Température d'alimentation en eau (maximale): 35 °C, Plage de tension: ±6%

CERTIFICATIONS

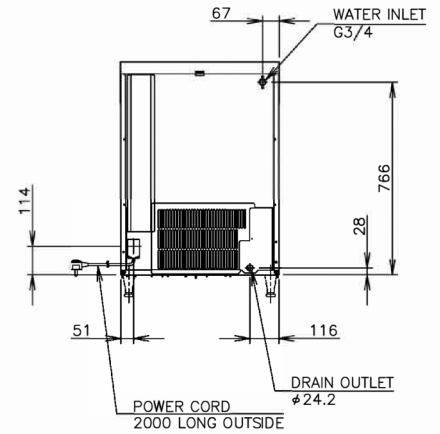
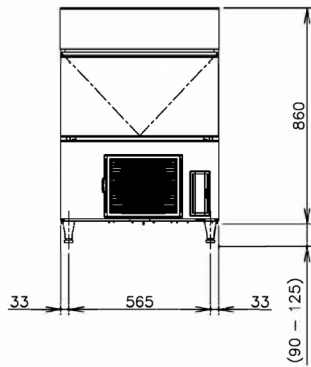


Certified Product to NSF REG4-53



HOSHIZAKI

IM-65PE-F-LM



SPÉCIFICATIONS TECHNIQUES

| Système de refroidissement | Alimentation électrique | Protection de l'interrupteur de circuit électrique | Rejet de Chaleur (AT 32°C, WT 21°C) | Capacité de production (kh/24h) - AT 10°C, WT 10°C | Capacité de production (kh/24h) - AT 21°C, WT 15°C | Capacité de production (kh/24h) - AT 32°C, WT 21°C | Consommation d'eau (m3/24h) - AT 10°C, WT 10°C |
|----------------------------|-------------------------|----------------------------------------------------|-------------------------------------|----------------------------------------------------|----------------------------------------------------|----------------------------------------------------|------------------------------------------------|
| Refroidissement par air | 1/220 - 240V/50Hz | 5 Ampère | 0,83 kW | 45 | 38 | 31 | 0,3 |

SPÉCIFICATIONS TRANSPORT

| Largeur (emballée) | Profondeur (emballée) | Hauteur (emballée) | Volume (emballé) | Poids brut | Largeur | Profondeur | Hauteur | Dimensions des pieds | Poids net |
|--------------------|-----------------------|--------------------|------------------|------------|---------|------------|---------|-----------------------------------|-----------|
| 735 mm | 570 mm | 1 012 mm | 0,424 m3 | 59 kg | 633 mm | 509 mm | 860 mm | Pour les pieds, ajoutez 90-125 mm | 49 kg |

Avertissement: Tous les efforts ont été faits pour s'assurer que les informations contenues dans cette fiche technique sont exactes au moment de la publication. Hoshizaki Europe BV décline toute responsabilité en cas d'erreurs typographiques, d'omissions ou d'interprétation erronée des informations contenues dans cette publication et se réserve le droit de la modifier sans préavis.

Veuillez observer: Ce type de machine à glaçons est uniquement disponible sur demande. Veuillez tenir compte des délais de livraison plus longs.



HOSHIZAKI

Hoshizaki Belgium
Hoshizaki Danmark
Hoshizaki Deutschland
Hoshizaki France
Hoshizaki Iberia
Hoshizaki Italia
Hoshizaki Middle East

info@hoshizaki.nl
info@hoshizaki.dk
vertrieb@hoshizaki.de
info@hoshizaki.fr
info@hoshizaki.es
commerciale@hoshizaki.it
sales.ex@hoshizaki-europe.com

Hoshizaki Netherlands info@hoshizaki.nl
Hoshizaki Norge salg@hoshizaki.no
Hoshizaki Sverige orderSE@hoshizaki.dk
Hoshizaki UK uksales@hoshizaki.uk
Pays exportateurs sales.ex@hoshizaki-europe.com
Autres pays sales.ex@hoshizaki-europe.com

www.hoshizaki.be