



# HOSHIZAKI

## IM-130CPE-23

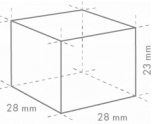
### Machine à glaçons cube IM autonome

Capacité de production (kh/24h) - AT 10°C, WT 10°C: 103

Capacité de stockage: 38 kg



TYPE DE GLACE: Cube moyen (M) - 23



Cube Size: **M-23**  
Weight: 17 g

#### ACCESSOIRES INCLUS

Kit d'installation, Pelle à glaçons

#### ACCESSOIRES OPTIONNELS

Le système de filtration 4HC-H, kit de désinfection UV-C

#### FILTRE À EAU CORRESPONDANT

4HC-H Single, 4HX Cartouche de remplacement

GAMME DE PRODUITS: MACHINES À GLAÇONS CUBE

NUMÉRO D'ARTICLE: M116-D001

PAYS D'ORIGINE: GRANDE BRETAGNE

Le modèle de base Hoshizaki IM-130CPE-23 Cube est une machine à glace autonome produisant jusqu'à 103 kg de glaçons par 24 heures.

Dimensions et poids des glaçons - clause de non-responsabilité: À des fins d'illustration uniquement. La taille et le poids du cube peuvent différer en raison des conditions d'installation locales.

- Système de fabrication de glace par injection disposant d'un cycle automatique de vidange
- Chaque cycle est effectué avec un renouvellement de l'eau
- Closed Cell System: Le système à cellules fermées permet de produire une glace compacte, dure et géométriquement parfaite
- Circuit d'eau fermé pour éviter toute impureté
- Facilité d'accès externe au panneau de contrôle
- La fonction de désinfection par UV-C peut être installée par la suite
- Le système est équipé d'une pompe à eau en courant continu magnétique à vitesse variable, sans raccord direct, ce qui évite toute fuite
- Filtre à air nettoyable
- Joints de porte amovibles
- Bac à eau facile à démonter

#### PÉRIODE DE GARANTIE

**3 ans**

#### EXTÉRIEUR

Acier inoxydable AISI 441, Acier galvanisé (arrière)

Type de réfrigérant: R290 / Réfrigérant: 0,125 kg / Equivalent en CO2: 0,375 kg

#### CONDITIONS DE FONCTIONNEMENT

Température ambiante (minimum): 1 °C, Température ambiante (maximum): 40 °C, Pression d'alimentation en eau (minimum): 0.07MPa (0.7bar), Pression d'alimentation en eau (maximum): 0.8MPa (8bar), Température d'approvisionnement en eau (minimum): 5 °C, Température d'alimentation en eau (maximale): 35 °C, Plage de tension: ±6%

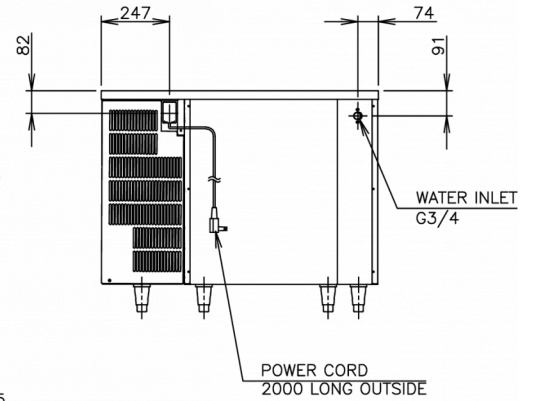
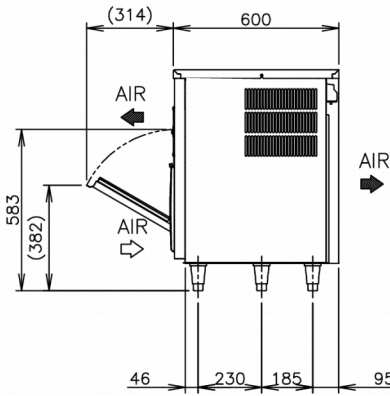
#### CERTIFICATIONS





# HOSHIZAKI

## IM-130CPE-23



### SPÉCIFICATIONS TECHNIQUES

| Système de refroidissement | Alimentation électrique | Protection de l'interrupteur de circuit électrique | Rejet de Chaleur (AT 32°C, WT 21°C) | Capacité de production (kh/24h) - AT 10°C, WT 10°C | Capacité de production (kh/24h) - AT 21°C, WT 15°C | Capacité de production (kh/24h) - AT 32°C, WT 21°C | Consommation d'eau (m3/24h) - AT 10°C, WT 10°C |
|----------------------------|-------------------------|--|-------------------------------------|--|--|--|--|
| Refroidissement par air    | 1/220 - 240V/50Hz       | 5 Ampère   | 1,45 kW                             | 103  | 97   | 85   | 0,54   |

### SPÉCIFICATIONS TRANSPORT

| Largeur (emballée) | Profondeur (emballée) | Hauteur (emballée) | Volume (emballé) | Poids brut | Largeur  | Profondeur | Hauteur | Dimensions des pieds           | Poids net |
|--------------------|-----------------------|--------------------|------------------|------------|----------|------------|---------|--------------------------------|-----------|
| 1 110 mm           | 700 mm                | 875 mm             | 0,68 m3          | 91 kg      | 1 004 mm | 600 mm     | 700 mm  | Pour les pieds, ajoutez 100 mm | 80 kg     |

Avertissement: Tous les efforts ont été faits pour s'assurer que les informations contenues dans cette fiche technique sont exactes au moment de la publication. Hoshizaki Europe BV décline toute responsabilité en cas d'erreurs typographiques, d'omissions ou d'interprétation erronée des informations contenues dans cette publication et se réserve le droit de la modifier sans préavis.

Veillez observer: Ce type de machine à glaçons est uniquement disponible sur demande. Veillez tenir compte des délais de livraison plus longs.



# HOSHIZAKI

Hoshizaki Belgium  
Hoshizaki Danmark  
Hoshizaki Deutschland  
Hoshizaki France  
Hoshizaki Iberia  
Hoshizaki Italia  
Hoshizaki Middle East

[info@hoshizaki.nl](mailto:info@hoshizaki.nl)  
[info@hoshizaki.dk](mailto:info@hoshizaki.dk)  
[vertrieb@hoshizaki.de](mailto:vertrieb@hoshizaki.de)  
[info@hoshizaki.fr](mailto:info@hoshizaki.fr)  
[info@hoshizaki.es](mailto:info@hoshizaki.es)  
[commerciale@hoshizaki.it](mailto:commerciale@hoshizaki.it)  
[sales.ex@hoshizaki-europe.com](mailto:sales.ex@hoshizaki-europe.com)

Hoshizaki Netherlands [info@hoshizaki.nl](mailto:info@hoshizaki.nl)  
Hoshizaki Norge [salg@hoshizaki.no](mailto:salg@hoshizaki.no)  
Hoshizaki Sverige [orderSE@hoshizaki.dk](mailto:orderSE@hoshizaki.dk)  
Hoshizaki UK [uksales@hoshizaki.uk](mailto:uksales@hoshizaki.uk)  
Pays exportateurs [sales.ex@hoshizaki-europe.com](mailto:sales.ex@hoshizaki-europe.com)  
Autres pays [sales.ex@hoshizaki-europe.com](mailto:sales.ex@hoshizaki-europe.com)

[www.hoshizaki.be](http://www.hoshizaki.be)