



# HOSHIZAKI

## B-340SB

### Bac de stockage

Capacité de stockage: 340 kg



#### ACCESSOIRES INCLUS

Pieds, Pelle à glaçons, Support pour pelle

#### ACCESSOIRES OPTIONNELS

Topkits TK-30 et TK-48 (bandes d'isolation supplémentaire).  
Si 2 appareils 22" différents sont placés l'un à côté de l'autre, un séparateur doit être commandé en plus. (art. : S-31833)

GAMME DE PRODUITS: BACS DE STOCKAGE

NUMÉRO D'ARTICLE: M192

PAYS D'ORIGINE: GRANDE BRETAGNE

Le bac de stockage B-340SB a une capacité maximale de stockage de 340 kg et est compatible avec les machines à glaçons modulaires cubes et grains. La porte est équipée d'un joint pour une meilleure isolation thermique.

Le bac est compatible avec :

Machines 56 cm: IM-130A, IM-240A, FM-150/300/480/600, KMD-210, KMD-270

Machines 2 x 56 cm: KMD-210, KMD-270, Autres machines

Machines 76,2 cm: FM-750/1000/1200, KM-470AJE

Machines 121,9 cm: KM-590DJE

Autres machines : FM-1800, IM-240D

Kits couvercles nécessaires :

Machines 56 cm: TK-8D + TK-18D

Machines 2 x 56 cm: TK 4DM

Machines 76,2 cm: TK-18D

Machines 121,9 cm: aucun

Machines FM-1800 : TK-FM 1800

Machines IM-240D : TK IMD2

- Bac de stockage robuste
- Ouverture vers le haut avec joint d'isolation
- Joint facilement amovible pour le nettoyage ou le remplacer
- Porte en plastique, légère et isolée
- L'angle d'ouverture de porte permet d'adopter une position stable lors de la collecte des glaçons
- Acier inoxydable à l'avant et sur les côtés
- Intérieur en polyéthylène non corrosif
- Coins intérieurs arrondis pour faciliter la récolte des glaçons
- Pieds réglables de 90 à 135 mm
- Raccord de drainage situé à l'arrière de la machine
- Conforme FCM (matériaux en contact avec les aliments)

#### PÉRIODE DE GARANTIE

**2 ans pièces et main d'oeuvre**

#### EXTÉRIEUR

Acier inoxydable, acier galvanisé (arrière),  
porte en plastique

#### INTÉRIEUR

**Polyéthylène**

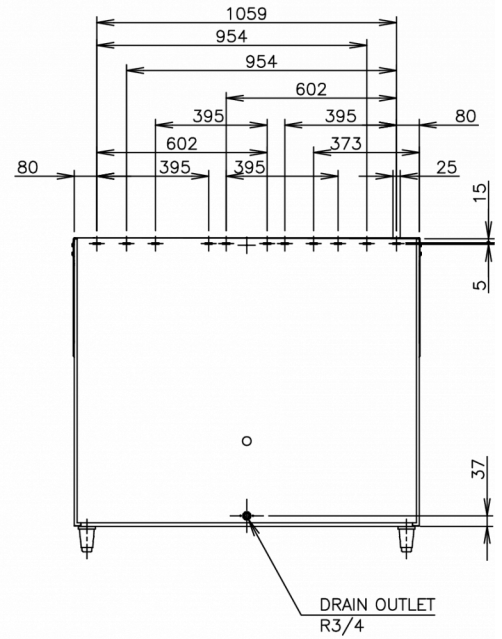
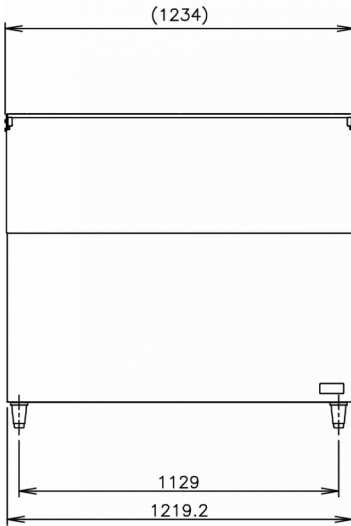
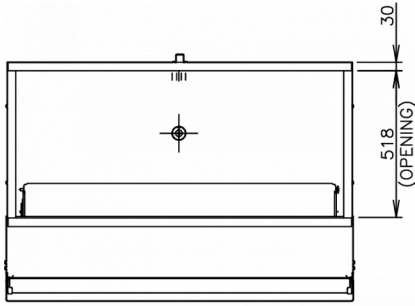
CERTIFICATIONS





# HOSHIZAKI

## B-340SB



### SPÉCIFICATIONS TECHNIQUES

Largeur	Profondeur	Hauteur	Dimensions des pieds	Poids net	Capacité de stockage
1 219,2 mm	820 mm	1 016 mm	Pour les pieds, ajoutez 90-135 mm	64 kg	340 kg

### SPÉCIFICATIONS TRANSPORT

Largeur (emballée)	Profondeur (emballée)	Hauteur (emballée)	Volume (emballé)	Poids brut
1 328 mm	928 mm	1 194 mm	1,472 m <sup>3</sup>	84 kg

Avertissement: Tous les efforts ont été faits pour s'assurer que les informations contenues dans cette fiche technique sont exactes au moment de la publication. Hoshizaki Europe BV décline toute responsabilité en cas d'erreurs typographiques, d'omissions ou d'interprétation erronée des informations contenues dans cette publication et se réserve le droit de la modifier sans préavis.

Veuillez observer: Laissez un espace supplémentaire de 10 mm à l'emplacement d'installation pour répondre à toutes les exigences d'installation (un espace supplémentaire est également nécessaire pour un bon flux d'air et les raccords d'eau).



Hoshizaki Belgium  
Hoshizaki Danmark  
Hoshizaki Deutschland  
Hoshizaki France  
Hoshizaki Iberia  
Hoshizaki Italia  
Hoshizaki Middle East

[info@hoshizaki.nl](mailto:info@hoshizaki.nl)  
[info@hoshizaki.dk](mailto:info@hoshizaki.dk)  
[vertrieb@hoshizaki.de](mailto:vertrieb@hoshizaki.de)  
[info@hoshizaki.fr](mailto:info@hoshizaki.fr)  
[info@hoshizaki.es](mailto:info@hoshizaki.es)  
[commerciale@hoshizaki.it](mailto:commerciale@hoshizaki.it)  
[sales.ex@hoshizaki-europe.com](mailto:sales.ex@hoshizaki-europe.com)

Hoshizaki Netherlands [info@hoshizaki.nl](mailto:info@hoshizaki.nl)  
Hoshizaki Norge [salg@hoshizaki.no](mailto:salg@hoshizaki.no)  
Hoshizaki Sverige [orderSE@hoshizaki.dk](mailto:orderSE@hoshizaki.dk)  
Hoshizaki UK [uksales@hoshizaki.uk](mailto:uksales@hoshizaki.uk)  
Pays exportateurs [sales.ex@hoshizaki-europe.com](mailto:sales.ex@hoshizaki-europe.com)  
Autres pays [sales.ex@hoshizaki-europe.com](mailto:sales.ex@hoshizaki-europe.com)

[www.hoshizaki.be](http://www.hoshizaki.be)