



HOSHIZAKI

ADVANCE 50 FTWH70LS4 E

Armoire de congélation encastrable à 1 porte



ACCESSOIRES INCLUS

2 étagères blanches

GAMME DE PRODUITS: ADVANCE 50
NUMÉRO D'ARTICLE: WHE81110002
PAYS D'ORIGINE: INDE

Le Hoshizaki ADVANCE 50 FTWH70LS4 E est une armoire de congélation encastrable avec une porte ferrée à droite et poignée intégrée. Il dispose d'un volume net utile de 79,7 litres. Les roulettes ont une hauteur de 125 mm et la largeur des étagères est de 530 mm.

- Refroidissement ventilé
- Conduit d'air intérieur pour un flux d'air guidé
- Conduit d'air à l'arrière pour le guidage du flux d'air chaud
- Arrêt automatique du ventilateur à l'ouverture de la porte
- Dégivrage automatique avec ré-évaporation des eaux de dégivrage
- Régulateur électronique avec indicateur de température
- Système de refroidissement Classe Climatique 5 supportant jusqu'à +40 °C de température ambiante
- Porte à fermeture automatique et réversible
- Large angle d'ouverture pour un chargement facile de l'armoire
- Porte avec poignée intégrée et serrure
- Joint de porte magnétique remplaçable
- Supports d'étagères réglables de 25,4 mm
- Éclairage intérieur LED
- Hauteur des roulettes : 125 mm
- Base intérieure emboutie avec angles arrondis pour recueillir les liquides
- Idéal pour une installation côte à côte

Capacité des bacs GN :

- GN 1/1 profondeur 65 mm: 5 pièces
- GN 1/1 profondeur 100 mm: 4 pièces
- GN 1/1 profondeur 150 mm: 3 pièces

PÉRIODE DE GARANTIE

5 ans

EXTÉRIEUR

Inox

INTÉRIEUR

Inox

Type de réfrigérant: R290 / Réfrigérant: 0,055 kg / Equivalent en CO2: 0,165 kg

Consommation électrique	Classe d'efficacité énergétique	Classe d'efficacité énergétique standard	Indice d'Efficacité énergétique (IEE)
983 kWh/an	B	ISO 22041: 2019	34,54 EEI

CERTIFICATIONS





HOSHIZAKI

ADVANCE 50 FTWH70LS4 E

SPÉCIFICATIONS TECHNIQUES

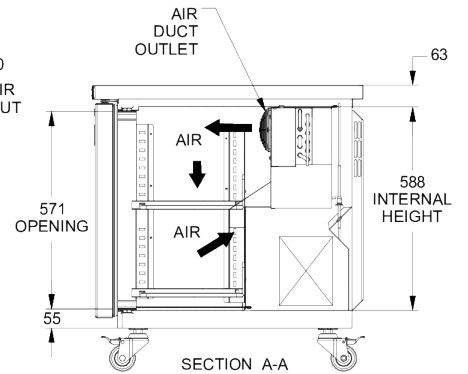
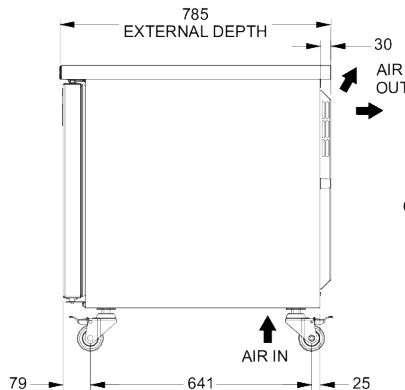
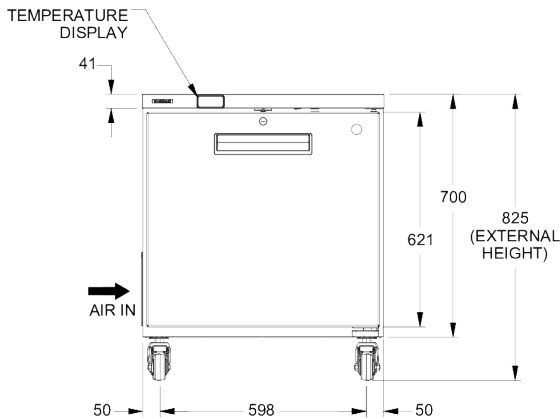
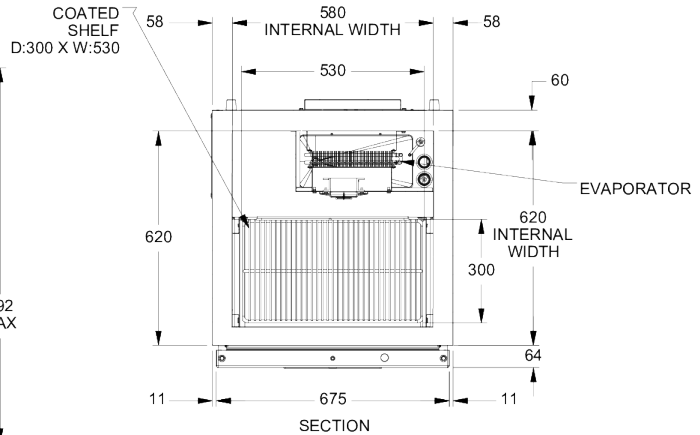
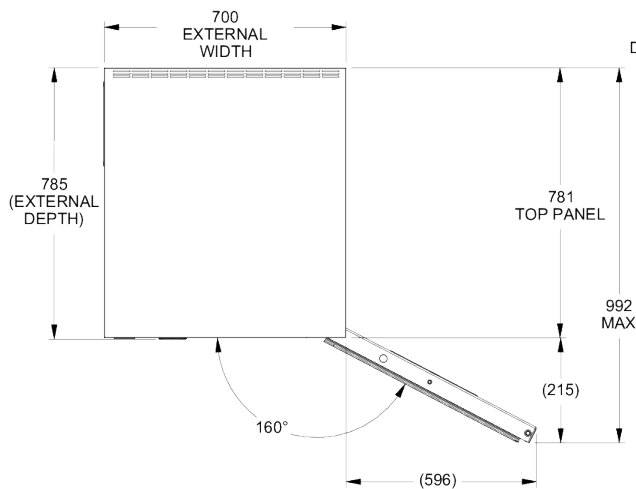
Plage de température	Taille de bac GN	Taille de l'étagère	Volume, brut	Volume net utile	Classe climatique	Niveau sonore
-23/-7°C	1/1 GN	L 530 x P 300 mm	169 l	79,7 l	5	45,7 dB(A)

Alimentation électrique	Puissance connectée	Capacité de réf. à (-30°C)
230V, 1N-/50 Hz	220 W	218 W

SPÉCIFICATIONS TRANSPORT

Largeur (emballée)	Profondeur (emballée)	Hauteur (emballée)	Volume (emballé)	Poids brut	Largeur	Profondeur	Hauteur	Poids net
777 mm	856 mm	883 mm	0,587 m ³	82 kg	700 mm	785 mm	825 mm	67 kg

Avertissement: Tous les efforts ont été faits pour s'assurer que les informations contenues dans cette fiche technique sont exactes au moment de la publication. Hoshizaki Europe BV décline toute responsabilité en cas d'erreurs typographiques, d'omissions ou d'interprétation erronée des informations contenues dans cette publication et se réserve le droit de la modifier sans préavis.



Hoshizaki Belgium
 Hoshizaki Danmark
 Hoshizaki Deutschland
 Hoshizaki France
 Hoshizaki Iberia
 Hoshizaki Italia
 Hoshizaki Middle East

info@hoshizaki.nl
info@hoshizaki.dk
vertrieb@hoshizaki.de
info@hoshizaki.fr
info@hoshizaki.es
commerciale@hoshizaki.it
sales.ex@hoshizaki-europe.com

Hoshizaki Netherlands info@hoshizaki.nl
 Hoshizaki Norge salg@hoshizaki.no
 Hoshizaki Sverige order@hoshizaki.se
 Hoshizaki UK uksales@hoshizaki.uk
 Pays exportateurs sales.ex@hoshizaki-europe.com
 Autres pays sales.ex@hoshizaki-europe.com

www.hoshizaki.be