



HOSHIZAKI

Premier K 2 B DL DR L E Gekoelde werkbank met 2 secties



PRODUCT SERIE: PREMIER 270
ARTIKELNUMMER: 211030012100

Hoshizaki Premier K 2 B DL DR L E is een 2-sectie 1/1 GN koelwerkbank met twee deuren en een plafond isolatie (zonder werkblad). Het heeft een netto bruikbaar volume van 192 ltr. De roosterbreedte is 325 mm.

- Geforceerde luchtstrooming door lamellenverdamer
- In-en uitblaas condensorventilator aan de voorzijde
- Dankzij het design, kan de koelwerkbank volledig geïntegreerd worden.
- Automatische ontdooiing en herverdamping van het dooiwater
- Robuuste constructie
- Klimaatklasse 5, voor intensief gebruik tot een omgevingstemperatuur van +40°C
- Roestvast staal AISI 304 in-en uitwendig
- Koelsysteem op compacte sleeconstructie voor snelle service/onderhoud
- Vervangbaar en gemakkelijk te reinigen condensorfilter voor een goede werking van het koelsysteem
- Koelaggregaat is 1 op 1 uitwisselbaar
- Omkeerbare deuren
- Anti-kantel draadrooster geleiders
- Afneembare deurdichtingsrubbers voor gemakkelijke reiniging
- Naadloos verzonken bodem met afgeronde hoeken voor optimale hygiëne
- Beschermingsgraad tegen vocht: IP 2X
- Met zijn karakteristieke lijnen kenmerkt de koelwerkbank zich als lid van de nieuwste generatie Premier line



1 / 1 GN

TOEBEHOREN INBEGREPEN

2 grijze roosters in elke deursectie

OPTIONELE EXTRA'S

- Set van 4 poten 125-200 mm
- Set van 4 poten 130-180 mm
- Set van 4 wielen 125 mm
- Set van 4 wielen 150 mm
- Set van 4 wielen 200 mm
- Uitbreidingsset voor wielen (verlengt de hoogte van de wielen met 50 mm)
- RVS rooster, 325 x 530 mm
- RVS rooster, 325 x 530 mm
- Set geleiders, 2 stuks
- Deursectie
- Ladenset van 2 x 1/2 lade
- Ladenset van 3 x 1/3 lade
- Werkblad vlak
- Werkblad met 50mm opstaande rand
- Werkblad met 100mm opstaande rand

GARANTIEPERIODE

6 jaar

UITWENDIG

RvS AISI 304

INTERIEUR

RvS AISI 304

Type koudemiddel: R600a / Koelmiddel: 0,07 kg / CO2-equivalent: 0,21 kg

CERTIFICERINGEN



Energie verbruik	Energie-efficiëntieklasse	Standaard energie-efficiëntieklasse	Energie-efficiëntie-index (EEI)
317 kWh/jaar	A+	ISO 22041: 2019	13,9 EEI



HOSHIZAKI

Premier K 2 B DL DR L E

TECHNISCHE SPECIFICATIES

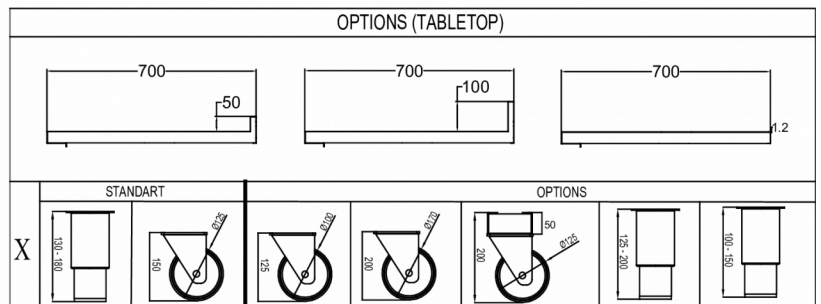
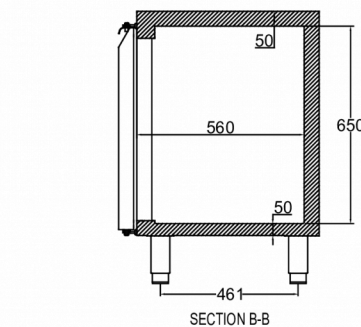
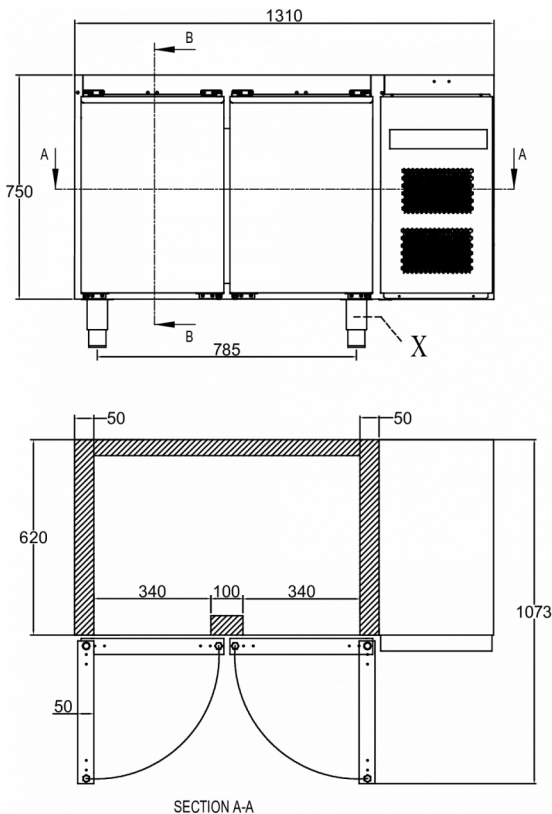
Temperatuurbereik	Roosterformaat	Volume, bruto	Netto bruikbare volume	Volume, netto	Klimaatklasse	Geluidniveau
+2/+12°C	1/1 GN diep	301 l	192 l	192 l	5	43 dB(A)

Voeding	Vermogen	Koelcapaciteit (op -10°C)
230V, 50Hz	115 W	206 W

VERZENDSPECIFICATIES

Breedte (verpakt)	Diepte (verpakt)	Hoogte (verpakt)	Volume (verpakt)	Bruto gewicht	Breedte	Diepte	Hoogte	Netto gewicht
1.340 mm	710 mm	1.079 mm	1,027 m ³	95 kg	1.310 mm	680 mm	750 mm	83 kg

Disclaimer: Alles is in het werk gesteld om ervoor te zorgen dat de informatie in dit specificatieblad correct is op het moment van publicatie. Hoshizaki Europe BV aanvaardt geen verantwoordelijkheid of aansprakelijkheid voor typografische fouten of weglatingen of voor een verkeerde interpretatie van de informatie in de publicatie en behoudt zich het recht voor om zonder kennisgeving te wijzigen.



Hoshizaki Belgium
 Hoshizaki Danmark
 Hoshizaki Deutschland
 Hoshizaki France
 Hoshizaki Iberia
 Hoshizaki Italia
 Hoshizaki Middle East

info@hoshizaki.nl
info@hoshizaki.dk
vertrieb@hoshizaki.de
info@hoshizaki.fr
info@hoshizaki.es
commerciale@hoshizaki.it
sales.ex@hoshizaki-europe.com

Hoshizaki Netherlands info@hoshizaki.nl
 Hoshizaki Norge salg@hoshizaki.no
 Hoshizaki Sverige orderSE@hoshizaki.dk
 Hoshizaki UK uksales@hoshizaki.uk
 Exportlanden sales.ex@hoshizaki-europe.com
 Andere landen sales.ex@hoshizaki-europe.com

www.hoshizaki.nl