



HOSHIZAKI

FM-1200ALKE-R452-SB

Schilferijsmachine, Modulair. Voor extern koelsysteem

Productiecapaciteit (kg/24u) - AT 10°C, WT 10°C: 1.200



IJS TYPE: Schilfer



TOEBEHOREN INBEGREPEN

Installatiekit

OPTIONELE EXTRA'S

4HC-H waterfiltratie systeem

OVEREENKOMENDE WATERFILTERS

4HC-H Triple, Vervangende cartridge

BIJBEHORENDE BIN(NEN)

B-210SB, B-340SB

BIJBEHORENDE TOPKITS

TK-18D voor B-340SB, TK-30 voor B-210SB (optioneel, niet verplicht), TK-48 voor B-340SB (optioneel, niet verplicht)

PRODUCT SERIE: FLAKE EN NUGGET IJSMACHINES

ARTIKELNUMMER: F073-C201

LAND VAN OORSPRONG: UK

Deze Hoshizaki FM-1200ALKE-R452 is een schilferijsmachine met separate bunker en produceert tot 1200 kg schilferijs per 24 uur. Tevens is de machine compatibel met onze bunkers.

Dit model is uitgevoerd zonder compressor of condenser en is voor aansluiting op afstand.

- De FM-serie kan enkel door een gekwalificeerde monteur omgezet worden tot schilfer of nuggetijs
- CleanCycle6 systeem voor het spoelen van opgebouwde onzuiverheden (mineralen) elke 6 uur
- Waterverbruik gelijk aan de ijsproductie
- Productiesysteem met een automatische spoelcyclus
- Gesloten water circuit ter bescherming
- Electronische besturing
- Op tijd gebaseerd vervangingsysteem voor onderdelen voor preventief onderhoud
- De vijzel is gemaakt van dubbelzijdig RVS
- Koolstofgrafietbussen zorgen ervoor dat de machine vetvrij kan werken
- Reinigbaar luchtfilter

GARANTIEPERIODE

2 jaar

UITWENDIG

RVS AISI 441, Gegalvaniseerd staal (achterzijde)

Geschikt voor koudemiddel: R452A

BEDRIJFSOMSTANDIGHEDEN

Omgevingstemperatuur (minimum): 5 °C, Luchttemperatuur (maximum): 40 °C, Watervoorziedingsdruk (minimum): 0.05MPa (0.5bar), Watervoorzieding druk (maximaal): 0.8MPa (8bar), Watertoevoer temperatuur (minimum): 5 °C, Watervoorziedingstemperatuur (maximum): 35 °C, Spanningsbereik: ±10%

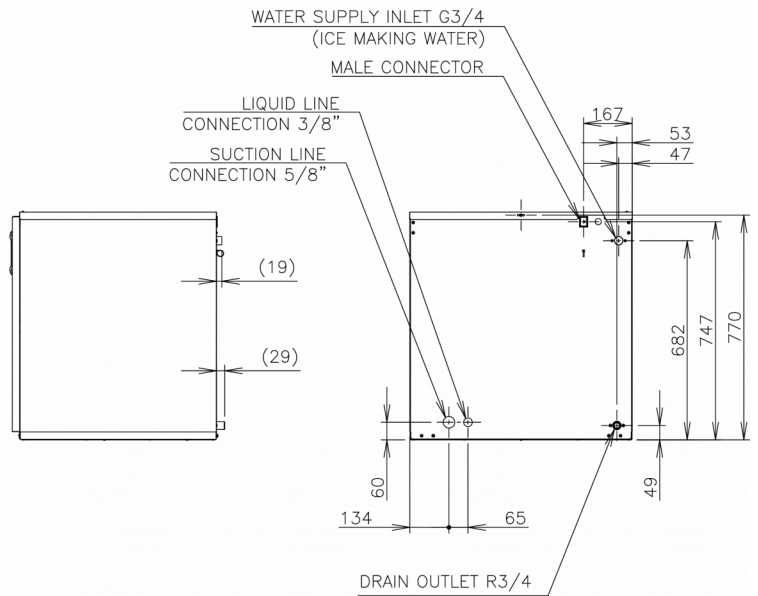
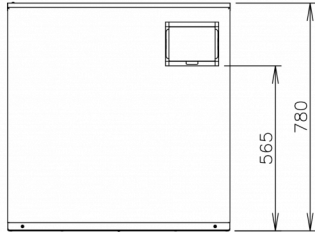
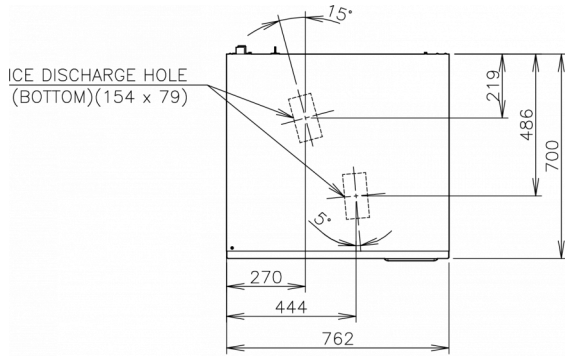
CERTIFICERINGEN





HOSHIZAKI

FM-1200ALKE-R452-SB



TECHNISCHE SPECIFICATIES

Koelsysteem	Voeding	Productiecapaciteit (kg/24u) - AT 10°C, WT 10°C	Productiecapaciteit (kg/24u) - AT 21°C, WT 15°C	Productiecapaciteit (kg/24u) - AT 32°C, WT 21°C	Waterverbruik (m3/24uur) - AT 10°C, WT 10°C
Op afstand geplaatste condensator	1/220 - 240V/50Hz	1.200	1.040	890	1,21

VERZENDSPECIFICATIES

Breedte (verpakt)	Diepte (verpakt)	Hoogte (verpakt)	Volume (verpakt)	Bruto gewicht	Breedte	Diepte	Hoogte	Netto gewicht
873 mm	820 mm	947 mm	0,678 m3	108 kg	762 mm	700 mm	780 mm	98 kg

Disclaimer: Alles is in het werk gesteld om ervoor te zorgen dat de informatie in dit specificatieblad correct is op het moment van publicatie. Hoshizaki Europe BV aanvaardt geen verantwoordelijkheid of aansprakelijkheid voor typografische fouten of weglatingen of voor een verkeerde interpretatie van de informatie in de publicatie en behoudt zich het recht voor om zonder kennisgeving te wijzigen.

Let op: Dit type ijsmachine wordt alleen op bestelling geproduceerd. Houd a.u.b. rekening met een langere levertijd.



Hoshizaki Belgium
Hoshizaki Danmark
Hoshizaki Deutschland
Hoshizaki France
Hoshizaki Iberia
Hoshizaki Italia
Hoshizaki Middle East

info@hoshizaki.nl
info@hoshizaki.dk
vertrieb@hoshizaki.de
info@hoshizaki.fr
info@hoshizaki.es
commerciale@hoshizaki.it
sales.ex@hoshizaki-europe.com

Hoshizaki Netherlands info@hoshizaki.nl
Hoshizaki Norge salg@hoshizaki.no
Hoshizaki Sverige orderSE@hoshizaki.dk
Hoshizaki UK uksales@hoshizaki.uk
Exportlanden sales.ex@hoshizaki-europe.com
Andere landen sales.ex@hoshizaki-europe.com

www.hoshizaki.nl