



HOSHIZAKI

IM-65NE-HC-C

Cilinderijsmachine met ingebouwde bunker

Productiecapaciteit (kg/24u) - AT 10°C, WT 10°C: 56

Opslagbunker capaciteit: 26 kg



IJS TYPE: Cilinder



Ice type: Cylinder
Weight: 42 g

TOEBEHOREN INBEGREPEN

Installatiekit, Poten, Schep

OPTIONELE EXTRA'S

4HC-H waterfiltratie systeem, externe afvoer pomp

OVEREENKOMENDE WATERFILTERS

4HC-H Single, Vervangende cartridge

PRODUCT SERIE: SPECIAL IJSMACHINES

ARTIKELNUMMER: M066-D01 1

LAND VAN OORSPRONG: UK

Deze Hoshizaki IM-65NE-HC-C is een cilinderijsmachine met ingebouwde bunker en produceert tot 55 kg cilinderijs per 24 uur.

Afmetingen en gewicht ijsblokjes - vrijwaring: Alleen ter illustratie. De grootte en het gewicht van de kubus kunnen verschillen als gevolg van lokale installatieomstandigheden.

- Productiesysteem met een automatische spoelcyclus
- Ledere ijsproductiecyclus wordt uitgevoerd met vers water
- Productiesysteem van gesloten cellen helpt met het produceren van compact, hard en geometrisch perfect ijs
- Gesloten water circuit ter bescherming
- Electronische besturing
- Het systeem komt met een magnetische waterpomp dat geen directe koppeling heeft, wat lekkage voorkomt
- Reinigbaar lucht filter
- Afneembare deurrubbers

GARANTIEPERIODE

2 jaar

UITWENDIG

RVS AISI 441, Gegalvaniseerd staal
(achterzijde)

Type koudemiddel: R290 / Koelmiddel: 0,105 kg / CO2-equivalent: 0,315 kg

BEDRIJFSOMSTANDIGHEDEN

Omgevingstemperatuur (minimum): 1 °C, Luchttemperatuur (maximum): 40 °C, Watervoorziedingsdruk (minimum): 0,07MPa (0,7bar), Watervoorzieding druk (maximaal): 0.8MPa (8bar), Watertoevoer temperatuur (minimum): 5 °C, Watervoorziedingstemperatuur (maximum): 35 °C, Spanningsbereik: ±6%

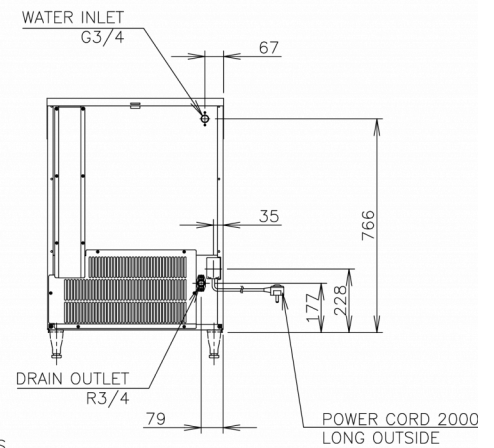
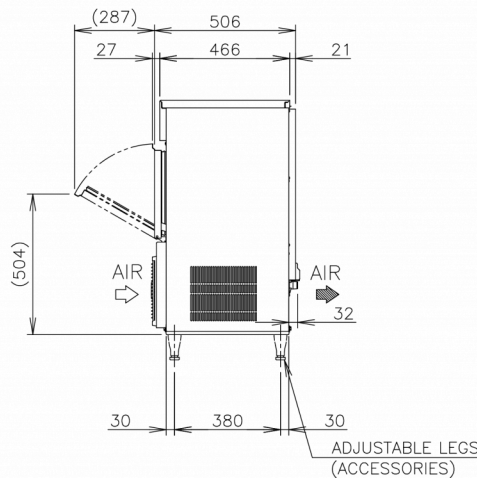
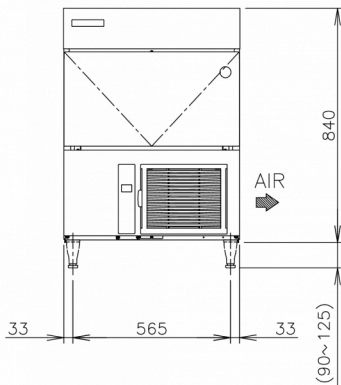
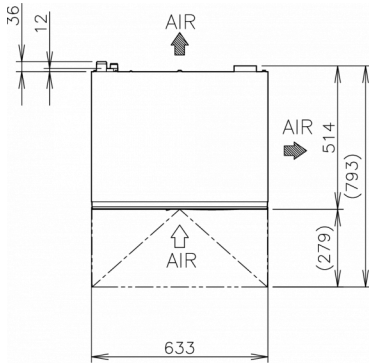
CERTIFICERINGEN





HOSHIZAKI

IM-65NE-HC-C



TECHNISCHE SPECIFICATIES

| Koelsysteem | Voeding | Energie verbruik | Beveiliging van de elektrische circuitonderbreker | Warmteafvoer (AT 32°C, WT 21°C) | Productiecapaciteit (kg/24u) - AT 10°C, WT 10°C | Productiecapaciteit (kg/24u) - AT 21°C, WT 15°C | Productiecapaciteit (kg/24u) - AT 32°C, WT 21°C | Waterverbruik (m ³ /24uur) - AT 10°C, WT 10°C |
|--------------|-------------------|------------------|---|---------------------------------|---|---|---|--|
| Luchtgekoeld | 1/220 - 240V/50Hz | 0,32 kWh | 5 Ampère | 0,815 kW | 56 | 48 | 38 | 0,35 |

VERZENDSPECIFICATIES

| Breedte (verpakt) | Diepte (verpakt) | Hoogte (verpakt) | Volume (verpakt) | Volume, bruto | Bruto gewicht | Breedte | Diepte | Hoogte | Afmetingen van de poten | Netto gewicht |
|-------------------|------------------|------------------|----------------------|---------------|---------------|---------|--------|--------|-------------------------------|---------------|
| 735 mm | 570 mm | 1.012 mm | 0,424 m ³ | 0,424 l | 61 kg | 633 mm | 506 mm | 840 mm | Voor poten voeg toe: 90-125mm | 51 kg |

Disclaimer: Alles is in het werk gesteld om ervoor te zorgen dat de informatie in dit specificatieblad correct is op het moment van publicatie. Hoshizaki Europe BV aanvaardt geen verantwoordelijkheid of aansprakelijkheid voor typografische fouten of weglatingen of voor een verkeerde interpretatie van de informatie in de publicatie en behoudt zich het recht voor om zonder kennisgeving te wijzigen.

Let op: Dit type ijsmachine wordt alleen op bestelling geproduceerd. Houd a.u.b. rekening met een langere levertijd.



HOSHIZAKI

Hoshizaki Belgium
Hoshizaki Danmark
Hoshizaki Deutschland
Hoshizaki France
Hoshizaki Iberia
Hoshizaki Italia
Hoshizaki Middle East

info@hoshizaki.nl
info@hoshizaki.dk
vertrieb@hoshizaki.de
info@hoshizaki.fr
info@hoshizaki.es
commerciale@hoshizaki.it
sales.ex@hoshizaki-europe.com

Hoshizaki Netherlands info@hoshizaki.nl
Hoshizaki Norge salg@hoshizaki.no
Hoshizaki Sverige orderSE@hoshizaki.dk
Hoshizaki UK uksales@hoshizaki.uk
Exportlanden sales.ex@hoshizaki-europe.com
Andere landen sales.ex@hoshizaki-europe.com

www.hoshizaki.nl