



HOSHIZAKI

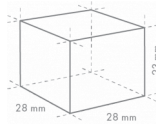
IM-240XWPE-U-23

Ijsblokjesmachine, Modulair & Stapelbaar (Uitbreiding)

Productiecapaciteit (kg/24u) - AT 10°C, WT 10°C: 190



IJS TYPE: M Ijsblokjes - 23



Cube Size: **M-23**
Weight: 17 g

TOEBEHOREN INBEGREPEN

beugel, Installatiekit, Schep

OPTIONELE EXTRA'S

4HC-H waterfiltratie systeem, montagekit voor stapelcombinaties, inclusief nieuwe P-serie en eerdere N-serie ijsmachines.

OVEREENKOMENDE WATERFILTERS

4HC-H Twin, Vervangende cartridge

BIJBEHORENDE BUNKER(S)

B-340SB

BIJBEHORENDE TOPKITS

TK-48 voor B-340SB (optioneel, niet verplicht), TK-IMD2 voor B-340SB

PRODUCT SERIE: CUBE IJSMACHINES

ARTIKELNUMMER: M120-D211

LAND VAN OORSPRONG: UK

De Hoshizaki IM-240XWPE-U-23 UltraCube is een watergekoelde ijsblokjesmachine (uitbreiding) met separate bunker en produceert tot 190 kg ijsblokjes per 24 uur van de hoogste kwaliteit. Dit model is compatibel met onze bunkers.

Hoshizaki raadt aan dat de watergekoelde condensator aangesloten wordt op een recirculerend koelsysteem met gesloten circuit door gebruik van een toren, waterkoeler of iets dergelijks. Het bijvullen van water moet gebeuren via een opstelling met een kogelkraan/breektank. Hoewel het aansluiten van een watergekoelde condensator op een waterleiding (drinkwater) geen invloed heeft op de prestaties van de machine, zal het zeker leiden tot een hoog waterverbruik en verspilling van een waardevolle hulpbron die niet wordt aanbevolen. Het is waarschijnlijk dat de aansluiting van dergelijke units op de waterleiding in strijd is met de verordeningen van het plaatselijke waterschap.

Afmetingen en gewicht van de ijsblokjes zijn onder voorbehoud, enkel ter illustratie. De afmetingen en gewicht van het ijsblokjes kunnen afhankelijk zijn van de installatieomstandigheden.

- Automatische spoelcyclus
- Elke ijsproductiecyclus wordt uitgevoerd met vers water
- Compact, hard, perfect individueel gevormd ijsblokjes door middel van een gesloten cel-systeem
- Gesloten watercircuit voorkomt vervuiling van het ijsproductie proces
- Toegankelijk bedieningspaneel
- Systeem is uitgevoerd met een magnetisch aangedreven DC waterpomp wat lekkages op asafdichting voorkomt
- De variabele snelheid van deze waterpomp zorgt voor nog beter gevormde ijsblokjes
- UV-ontsmettingsfunctie ontsmet lucht en water (UV-C-bestraling)
- RVS frame aan de binnenkant

GARANTIEPERIODE

3 jaar

UITWENDIG

RVS AISI 441, Gegalvaniseerd staal (achterzijde)

Type koudemiddel: R290 / Koelmiddel: 0,147 kg / CO2-equivalent: 0,441 kg

BEDRIJFSOMSTANDIGHEDEN

Omgevingstemperatuur (minimum): 1 °C, Luchttemperatuur (maximum): 40 °C, Watertoevoerdruk (minimum): 0.07MPa (0.7bar), Watertoevoerdruk (maximaal): 0.8MPa (8bar), Watertoevoertemperatuur (minimum): 5 °C, Watertoevoertemperatuur (maximum): 35 °C, Spanningsbereik: ±6%

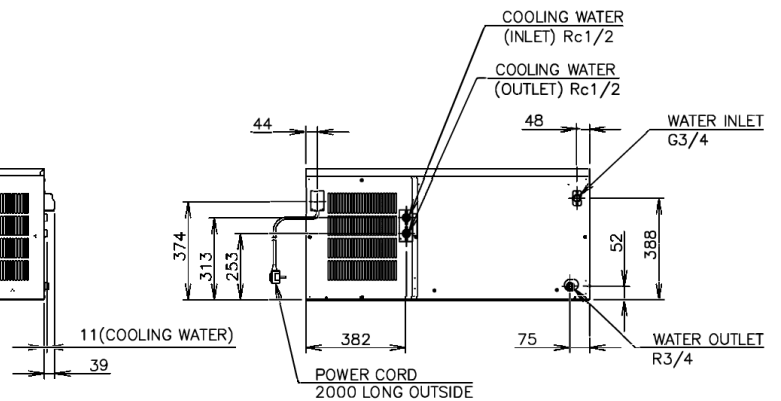
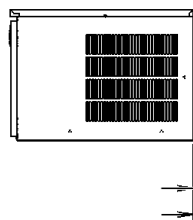
CERTIFICERINGEN





HOSHIZAKI

IM-240XWPE-U-23



TECHNISCHE SPECIFICATIES

Koelsysteem	Voeding	Elektrisch verbruik	Beveiliging van de elektrische circuitonderbreker	Warmteafvoer (AT 32°C, WT 21°C)	Productiecapaciteit (kg/24u) - AT 10°C, WT 10°C	Productiecapaciteit (kg/24u) - AT 21°C, WT 15°C	Productiecapaciteit (kg/24u) - AT 32°C, WT 21°C
Watergekoeld	1/220 - 240V/50Hz	0,77 kW	5 Ampère	1,47 kW	190	170	166

VERZENDSPECIFICATIES

Breedte (verpakt)	Diepte (verpakt)	Hoogte (verpakt)	Volume (verpakt)	Bruto gewicht	Breedte	Diepte	Hoogte	Netto gewicht
1.196 mm	825 mm	640 mm	0,632 m ³	85 kg	1.084 mm	700 mm	500 mm	70 kg

Disclaimer: Alles is in het werk gesteld om ervoor te zorgen dat de informatie in dit specificatieblad correct is op het moment van publicatie. Hoshizaki Europe BV aanvaardt geen verantwoordelijkheid of aansprakelijkheid voor typografische fouten of weglatingen of voor een verkeerde interpretatie van de informatie in de publicatie en behoudt zich het recht voor om zonder kennisgeving te wijzigen.



HOSHIZAKI

Hoshizaki Belgium
 Hoshizaki Danmark
 Hoshizaki Deutschland
 Hoshizaki France
 Hoshizaki Iberia
 Hoshizaki Italia
 Hoshizaki Middle East

info@hoshizaki.nl
info@hoshizaki.dk
vertrieb@hoshizaki.de
info@hoshizaki.fr
info@hoshizaki.es
commerciale@hoshizaki.it
sales.ex@hoshizaki-europe.com

Hoshizaki Netherlands info@hoshizaki.nl
 Hoshizaki Norge salg@hoshizaki.no
 Hoshizaki Sverige order@hoshizaki.se
 Hoshizaki UK uksales@hoshizaki.uk
 Exportlanden sales.ex@hoshizaki-europe.com
 Andere landen sales.ex@hoshizaki-europe.com

www.hoshizaki.nl