



HOSHIZAKI

B-340SB

IJsbunker

Opslagbunker capaciteit: 340 kg



TOEBEHOREN INBEGREPEN

Poten, Schep, Schephouder

OPTIONELE EXTRA'S

Topkit TK-30 en TK-48 (isolatiestrip voor extra isolatie). Bunkerverdeler (bij 2 machines naast elkaar)

PRODUCT SERIE: IJSBUNKERS
ARTIKELNUMMER: M192
LAND VAN OORSPRONG: UK

De B-340SB opslagbunker met een maximale opslagcapaciteit van 340 kg is compatibel met de hieronder vermelde modulaire ijsblokjes- en schilferijsmachines. De deur is voorzien van een afdichting voor hoge thermische efficiëntie.

- Stevige constructie
- De omhoog openende deur is voorzien van een isolerende afdichting
- Gemakkelijk verwijderbare afdichting voor reiniging of vervanging
- Lichtgewicht, geïsoleerde ABS kunststof deur
- De openingshoek van de deur maakt stabiele rustpositie mogelijk tijdens het scheppen van ijs
- Roestvrijstalen voor- en zijkanten
- Corrosiebestendige binnenbekleding van polyethyleen
- Binnenbekleding met afgeronde hoeken voor snellere ijsverzameling
- Afgeronde en gladde oppervlakken
- Verstelbare poten: 90-135 mm
- Aansluiting voor afvoer aan achterzijde
- Voldoet aan FCM (Food Contact Material)

GARANTIEPERIODE

2 jaar

UITWENDIG

Roestvrijstaal, gegalvaniseerd staal
(achterzijde), kunststof deur

INTERIEUR

Polyethyleen

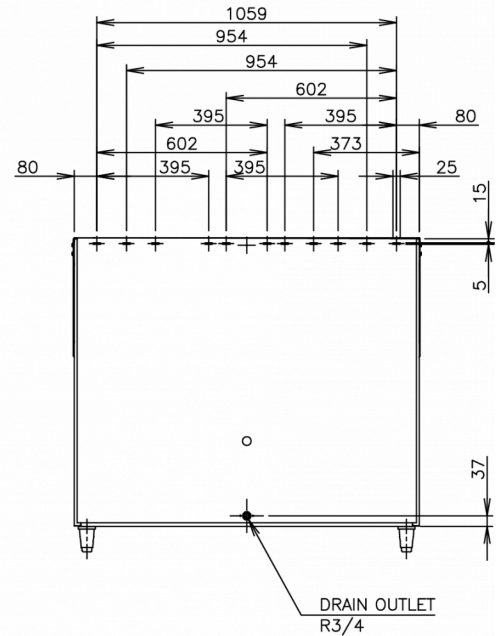
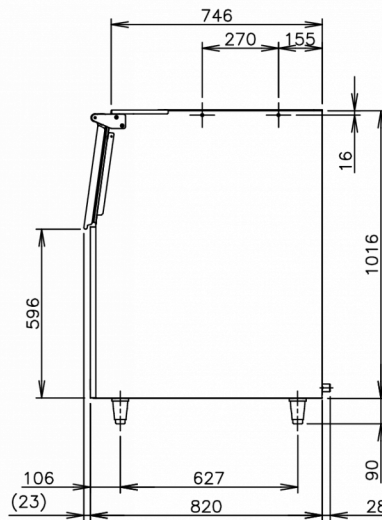
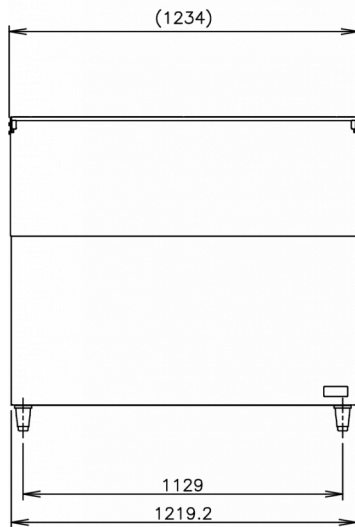
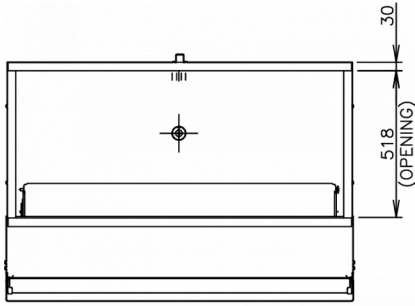
CERTIFICERINGEN





HOSHIZAKI

B-340SB



TECHNISCHE SPECIFICATIES

Breedte	Diepte	Hoogte	Afmetingen van de poten	Netto gewicht	Opslagbunker capaciteit
1.219,2 mm	820 mm	1.016 mm	Voor poten voeg toe: 90-135mm	64 kg	340 kg

VERZENDSPECIFICATIES

Breedte (verpakt)	Diepte (verpakt)	Hoogte (verpakt)	Volume (verpakt)	Bruto gewicht
1.328 mm	928 mm	1.194 mm	1,472 m ³	84 kg

Disclaimer: Alles is in het werk gesteld om ervoor te zorgen dat de informatie in dit specificatieblad correct is op het moment van publicatie. Hoshizaki Europe BV aanvaardt geen verantwoordelijkheid of aansprakelijkheid voor typografische fouten of weglatingen of voor een verkeerde interpretatie van de informatie in de publicatie en behoudt zich het recht voor om zonder kennisgeving te wijzigen.

Let op: Houd 10 mm extra ruimte vrij op de installatielocatie om aan de installatievereisten te voldoen (extra ruimte is ook nodig voor een goede luchtcirculatie en wateraansluitingen).



HOSHIZAKI

Hoshizaki Belgium
 Hoshizaki Danmark
 Hoshizaki Deutschland
 Hoshizaki France
 Hoshizaki Iberia
 Hoshizaki Italia
 Hoshizaki Middle East

info@hoshizaki.nl
info@hoshizaki.dk
vertrieb@hoshizaki.de
info@hoshizaki.fr
info@hoshizaki.es
commerciale@hoshizaki.it
sales.ex@hoshizaki-europe.com

Hoshizaki Netherlands info@hoshizaki.nl
 Hoshizaki Norge salg@hoshizaki.no
 Hoshizaki Sverige orderSE@hoshizaki.dk
 Hoshizaki UK uksales@hoshizaki.uk
 Exportlanden sales.ex@hoshizaki-europe.com
 Andere landen sales.ex@hoshizaki-europe.com

www.hoshizaki.nl