



HOSHIZAKI

Premier M 140 L Dobbeltdørs køleskab



2/1 GN

INKLUDERET

4 sæt bæreskinner, 6 grå PE coatede trådhylder (530 x 650 mm) + 2 bundhylder, Fodpedal døråbner

TILBEHØR

Ben (4 stk.), H = 130-180 mm
Hjul (4 stk.), H = 125 mm
Trådhylder, grå PE belagt med bagkant
Bund trådhylder, grå PE belagt med bagkant
Trådhylder, rustfrit stål, med bagkant
Bund trådhylder, rustfrit stål med bagkant
Trådhyldesæt, rustfrit stål (3 stk. + 1 stk. bund trådhylder) med bagkant
Bæreskinne venstre, U-profil
Bæreskinne højre, U-profil
Masternøgle

PRODUKTSERIE: PREMIER 140
VARENUMMER: 182141070
OPRINDELSESLAND: TYRKIET

Hoshizaki Premier M 140 L er et 2/1 GN dyb dobbeltdørs køleskab med udvidet køl og et netto nyttevolumen på 1085 ltr. i energieffektivitetsklasse A. Det har en højde på 2.080-2.130 mm og en dybde på 848 mm (dybde på 920 mm inkl. fodpedal døråbner). Højdejusterbare ben, H = 130-180 mm.

- Ventileret køling
- Supereffektivt luftcirkulationssystem
- Blæseren stopper automatisk, når døren åbnes
- Maximal plads inde i skabet, fordi kondensator og fordampner er placeret på toppen af skabet
- Automatisk afrimning med genfordampning af tøvand
- Kondensator uden filter giver mindre rengøring
- Kabiner i kraftig konstruktion (heavy duty)
- Klimaklasse 5, velegnet til omgivelser med en temperatur på op til +40°C
- Indvendig/udvendig: AISI 304 rustfrit stål
- Komplette vægskinner, bæreskinner og formstøbte bæreskinner med anti-ivp
- Komplette vægskinner, bæreskinner og integrerte vægskinner med anti-tilt
- 8 grå PE coatede trådhylder medfølger
- LED lys inde i skabet
- Højrehængslet vendbar dør
- Dør med selvlukfunktion
- Dørlås
- Aftagelige magnetisk tætningsliste
- Fodpedal døråbner
- Indvendig bund formet som spildbakke til opsamling af væsker
- Lavt lydniveau
- IP21 vandbeskyttelsesstandard
- Matchende design med PREMIER-bordserien

GARANTIPERIODE

6 år

UDVENDIG

Rustfrit stål AISI 304

INDVENDIG

Rustfrit stål AISI 304

Kølemiddeltype: R290 / Kølemiddel: 0,14 kg / CO2 ækvivalent: 0,42 kg

CERTIFIKATIONER



Elforbrug	Energieffektivitetsklasse	Standard for energieffektivitetsklassen	Energieffektivitetsindeks (EEI)
592 kWh/år	A	ISO 22041: 2019	24,75 EEI



HOSHIZAKI

Premier M 140 L

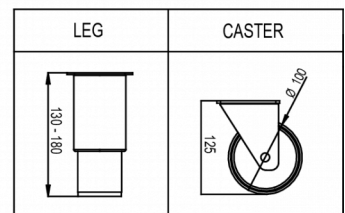
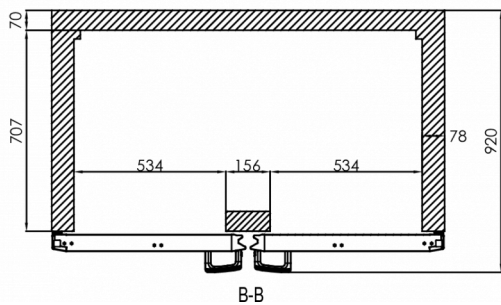
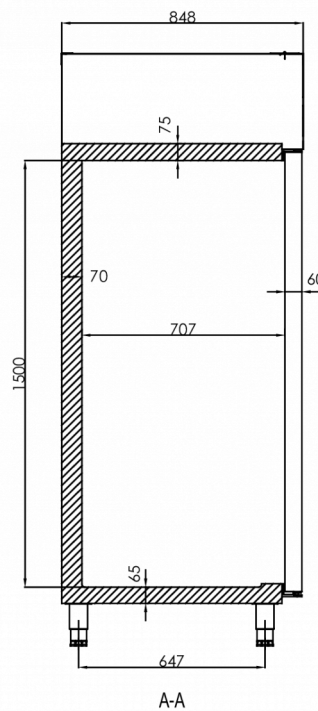
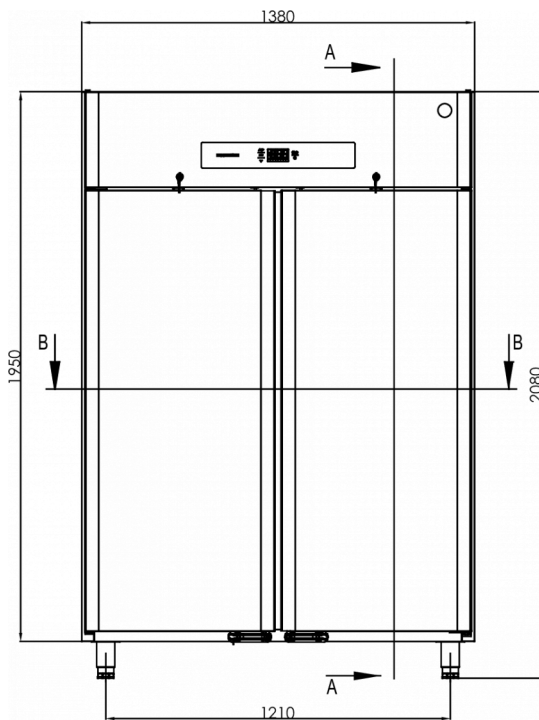
TEKNISKE SPECIFIKATIONER

Temperaturinterval	Hyldestørrelse	Volumen, brutto	Nettonyttevolumen	Eltilslutning	Max tilslutningseffekt	Klimaklasse	Lydniveau	Kuldebehov (ved -10°C)
-5/+12°C	2/1 GN Dyb	1.400 l	1.085 l	230V, 50Hz	200 W	5	50 dB(A)	361 W

FORSENDELSESSPECIFIKATIONER

Bredde (pakket)	Dybde (pakket)	Højde (pakket)	Volumen (pakket)	Bruttovægt	Bredde	Dybde	Højde	Højde inklusive ben (minimum)	Højde inklusive ben (maksimum)	Nettovægt
1.420 mm	880 mm	2.150 mm	2,687 m ³	215 kg	1.380 mm	848 mm	1.950 mm	2.080 mm	2.130 mm	203 kg

Ansvarsfraskrivelse: Der er gjort alt for at sikre, at oplysningerne i dette specifikationsblad er nøjagtige på udgivelsestidspunktet. Hoshizaki Europe BV påtager sig intet ansvar eller forpligtelser for typografiske fejl eller udeladelser eller for enhver fejlfortolkning af informationen i publikationen og forbeholder sig retten til at ændre uden varsel.



Hoshizaki Belgium
Hoshizaki Danmark
Hoshizaki Deutschland
Hoshizaki France
Hoshizaki Iberia
Hoshizaki Italia
Hoshizaki Middle East

info@hoshizaki.nl
info@hoshizaki.dk
vertrieb@hoshizaki.de
info@hoshizaki.fr
info@hoshizaki.es
commerciale@hoshizaki.it
sales.ex@hoshizaki-europe.com

Hoshizaki Netherlands info@hoshizaki.nl
Hoshizaki Norge salg@hoshizaki.no
Hoshizaki Sverige order@hoshizaki.se
Hoshizaki UK uksales@hoshizaki.uk
Eksporlande sales.ex@hoshizaki-europe.com
Øvrige lande sales.ex@hoshizaki-europe.com

www.hoshizaki.dk