



HOSHIZAKI

Premier F W80 L DR Fryseskab



2/1 GN

INKLUDERET

4 grå PE coatede trådhylder (650 x 530 mm), Fodpedal døråbner

TILBEHØR

Ben (4 stk.), H = 130-180 mm

Hjul (4 stk.), H = 125 mm

Trådhylder, grå PE belagt med bagkant

Bund trådhylder, grå PE belagt med bagkant

Trådhylder, rustfrit stål, med bagkant

Bund trådhylder, rustfrit stål med bagkant

Trådhyldesæt, rustfrit stål (3 stk. + 1 stk. bund trådhylder) med bagkant

Masternøgle

PRODUKTSERIE: PREMIER W80

VARENUMMER: 183801010

OPRINDELSESLAND: TYRKIET

Hoshizaki Premier F W80 L DR er et 2/1 GN bred fryseskab med et nettoyttevolumen på 475 ltr. i energieffektivitetsklasse C. Det har en højde på 2.080-2.130 mm og en dybde på 728 mm (dybde på 800 mm inkl. fodpedal døråbner). Højdejusterbare ben, H = 130-180 mm.

- Ventileret køling
- Supereffektivt luftcirkulationssystem
- Blæseren stopper automatisk, når døren åbnes
- Automatisk afrimning med genfordampning af tøvand
- Kondensator uden filter giver mindre rengøring
- Kabinet i kraftig konstruktion (heavy duty)
- Klimaklasse S, velegnet til omgivelser med en temperatur på op til +40°C
- Indvendig/udvendig: AISI 304 rustfrit stål
- Formstøbte bæreskiner med anti-vip
- 4 grå PE coatede trådhylder medfølgende
- LED lys inde i skabet
- Højrehængslet vendbar dør
- Dør med selvlukfunktion
- Dørlås
- Aftagelige magnetisk tætningsliste
- Fodpedal døråbner
- Indvendig bund formet som spildbakke til opsamling af væsker
- Lavt lydniveau
- IP21 vandbeskyttelsesstandard
- Matchende design med PREMIER-bordserien

GARANTIPERIODE

6 år

UDVENDIG

Rustfrit stål AISI 304

INDVENDIG

Rustfrit stål AISI 304

Kølemiddeltype: R290 / Kølemiddel: 0,085 kg / CO2 ækvivalent: 0,255 kg

CERTIFIKATIONER



Elforbrug	Energieffektivitetsklasse	Standard for energieffektivitetsklassen	Energieffektivitetsindeks (EEI)
1.776 kWh/år	C	ISO 22041: 2019	46,58 EEI



HOSHIZAKI

Premier F W80 L DR

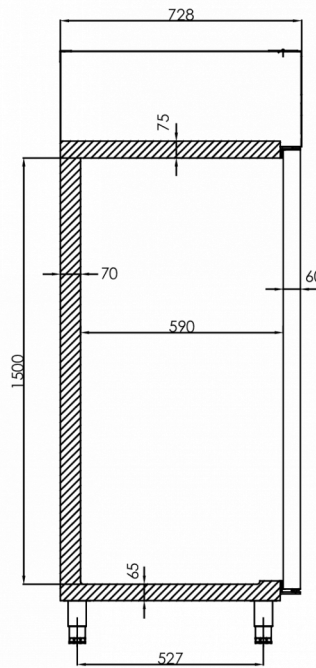
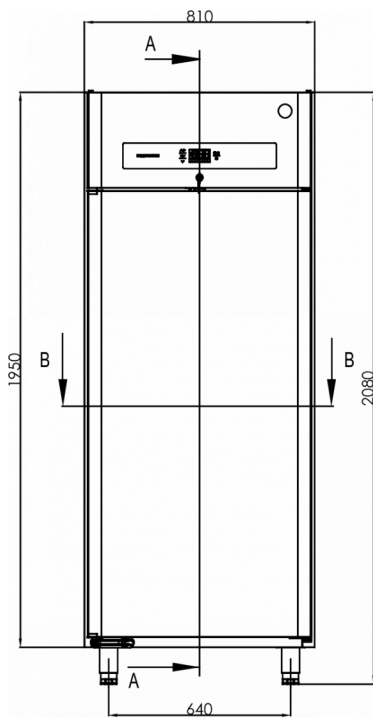
TEKNISKE SPECIFIKATIONER

Temperaturinterval	Hyldestørrelse	Volumen, brutto	Nettonyttevolumen	Eltilslutning	Max tilslutningseffekt	Klimaklasse	Lydniveau	Kuldebehov (ved -30°C)
-25/-5°C	2/1 GN Bred	700 l	475 l	230V, 50Hz	520 W	5	50 dB(A)	376 W

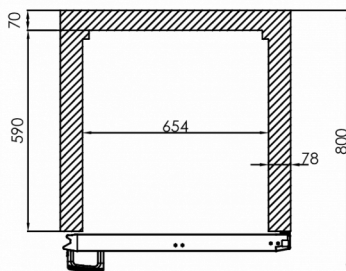
FORSENDELSESSPECIFIKATIONER

Bredde (pakket)	Dybde (pakket)	Højde (pakket)	Volumen (pakket)	Bruttovægt	Bredde	Dybde	Højde	Højde inklusive ben (minimum)	Højde inklusive ben (maksimum)	Nettovægt
870 mm	780 mm	2.250 mm	1,527 m ³	135 kg	810 mm	728 mm	1.950 mm	2.080 mm	2.130 mm	125 kg

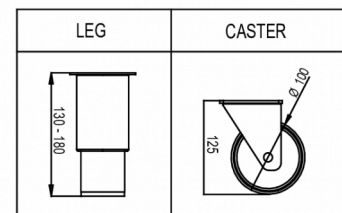
Ansvarsfraskrivelse: Der er gjort alt for at sikre, at oplysningerne i dette specifikationsblad er nøjagtige på udgivelsestidspunktet. Hoshizaki Europe BV påtager sig intet ansvar eller forpligtelser for typografiske fejl eller udeladelser eller for enhver fejlfortolkning af informationen i publikationen og forbeholder sig retten til at ændre uden varsel.



A-A



B-B



Hoshizaki Belgium
Hoshizaki Danmark
Hoshizaki Deutschland
Hoshizaki France
Hoshizaki Iberia
Hoshizaki Italia
Hoshizaki Middle East

info@hoshizaki.nl
info@hoshizaki.dk
vertrieb@hoshizaki.de
info@hoshizaki.fr
info@hoshizaki.es
commerciale@hoshizaki.it
sales.ex@hoshizaki-europe.com

Hoshizaki Netherlands info@hoshizaki.nl
Hoshizaki Norge salg@hoshizaki.no
Hoshizaki Sverige order@hoshizaki.se
Hoshizaki UK uksales@hoshizaki.uk
Eksporlande sales.ex@hoshizaki-europe.com
Øvrige lande sales.ex@hoshizaki-europe.com

www.hoshizaki.dk