



HOSHIZAKI

Premier K 2 A5 DL DR L E Kølebord med 2 sektioner



PRODUKTSERIE: PREMIER 270
VARENUMMER: 21 1010012100
OPRINDELSESLAND: TYRKIET

Hoshizaki Premier K 2 A5 DL DR L E er et 1/1 GN kølebord med 2 dørsektioner og en plan bordplademed 50 mm bagkant. Den har et nettofytevolumen på 192 ltr. Hyldebredden er 325 mm. Højdeindstilbare ben, 130-180 mm.

- Ventileret køling
- Al ventilation sker fra forsiden af bordet
- Bordet kan integreres fuldt ud. Da al ventilation sker fra forsiden, skal der ikke tages hensyn til luftstrømme på undersiden, siderne eller på bagsiden af bordet
- Automatisk afrimning med genfordampning af tøvand
- Kabinet og kompressorum i kraftig konstruktion (heavy duty)
- Klimaklasse 5 kølesystem, der er lavet til brug i op til +40°C omgivelsestemperatur
- Udvendig og indvendig i rustfrit stål AISI 304
- Det kompakte køleanlæg kan trækkes frem for nem service og vedligeholdelse
- Køleanlægget er én kompakt enhed, placeret i sektionen yderst til højre
- Aftageligt kondensatorfilter for rengøring eller udskiftning
- Vendbare døre
- Kipsikre hylder
- Aftagelige magnetiske dørtætningslister med tredobbelt isolering
- Indvendig bund formet som spildbakke til opsamling af væsker
- IP 2X vandbeskyttelsesstandard
- Matchende design med Premier-skabsserien



1 / 1 GN

INKLUDERET

2 grå trådhylder per dørsektion

TILBEHØR

Ben (sæt), H = 125-200 mm

Ben (sæt), H = 130-180 mm

Hjul (sæt), H = 125 mm

Hjul (sæt), H = 150 mm

Hjul (sæt), H = 200 mm

Hjul, forhøjerkit (øger hjulhøjden med 50 mm)

Trådhylde, rustfrit stål, 325 x 530 mm

Trådhylde, grå 325 x 530 mm

Bæreskinne (1 sæt m/2 skinner)

Dørsektion

Skuffesektion med 2 x 1/2 skuffer

Skuffesektion med 3 x 1/3 skuffer

Skuffe, soft-close konverteringssæt (Retro fit/eftermontering)

Plan bordplade

Plan bordplade med 50 mm bagkant

Plan bordplade med 100 mm bagkant

GARANTIPERIODE

6 år

UDVENDIG

Rustfrit stål AISI 304

INDVENDIG

Rustfrit stål AISI 304

Kølemiddeltype: R600a / Kølemiddel: 0,07 kg / CO2 ækvivalent: 0,21 kg

CERTIFIKATIONER



Elforbrug	Energieffektivitetsklasse	Standard for energieffektivitetsklassen	Energieffektivitetsindeks (EEI)
317 kWh/år	A+	ISO 22041: 2019	13,9 EEI



HOSHIZAKI

Premier K 2 A5 DL DR L E

TEKNISKE SPECIFIKATIONER

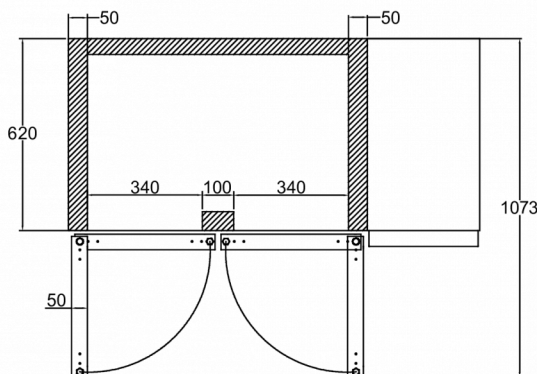
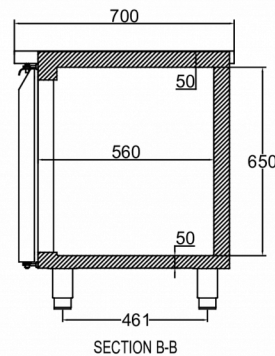
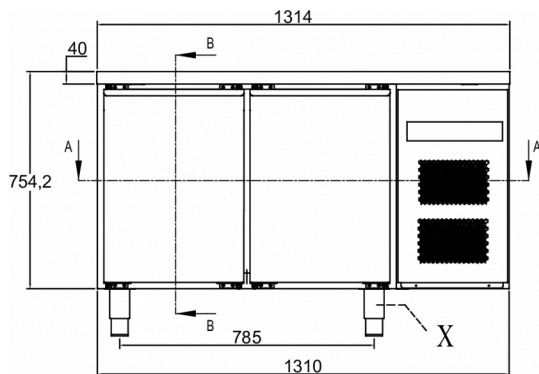
Temperaturinterval	Hyldestørrelse	Volumen, brutto	Nettonyttevolumen	Klimaklasse	Lydniveau
+2/+12°C	1/1 GN	301 l	192 l	5	43 dB(A)

Eltilslutning	Max tilslutningseffekt	Kuldebehov (ved -10°C)
230V, 50Hz	115 W	206 W

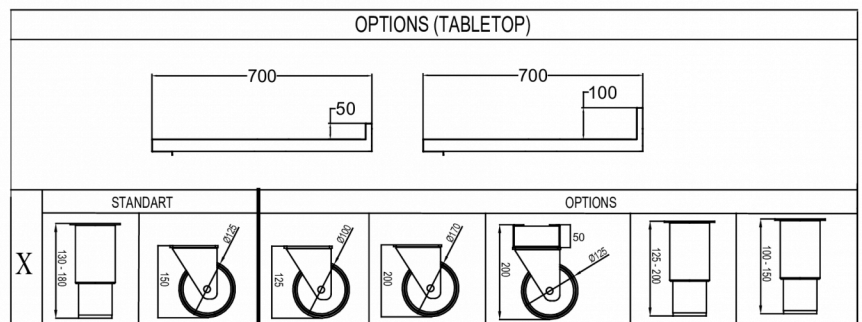
FORSENDELSESSPECIFIKATIONER

Bredde (pakket)	Dybde (pakket)	Højde (pakket)	Volumen (pakket)	Bruttovægt	Bredde	Dybde	Højde	Højde inklusive ben (minimum)	Højde inklusive ben (maksimum)	Nettovægt
1.340 mm	730 mm	1.131 mm	1,106 m ³	112 kg	1.314 mm	700 mm	804,2 mm	934,2 mm	984,2 mm	100 kg

Ansvarsfraskrivelse: Der er gjort alt for at sikre, at oplysningerne i dette specifikationsblad er nøjagtige på udgivelsestidspunktet. Hoshizaki Europe BV påtager sig intet ansvar eller forpligtelser for typografiske fejl eller udeladelser eller for enhver fejlforklning af informationen i publikationen og forbeholder sig retten til at ændre uden varsel.



SECTION A-A



Hoshizaki Belgium
 Hoshizaki Danmark
 Hoshizaki Deutschland
 Hoshizaki France
 Hoshizaki Iberia
 Hoshizaki Italia
 Hoshizaki Middle East

info@hoshizaki.nl
info@hoshizaki.dk
vertrieb@hoshizaki.de
info@hoshizaki.fr
info@hoshizaki.es
commerciale@hoshizaki.it
sales.ex@hoshizaki-europe.com

Hoshizaki Netherlands info@hoshizaki.nl
 Hoshizaki Norge salg@hoshizaki.no
 Hoshizaki Sverige order@hoshizaki.se
 Hoshizaki UK uksales@hoshizaki.uk
 Eksportlande sales.ex@hoshizaki-europe.com
 Øvrige lande sales.ex@hoshizaki-europe.com

www.hoshizaki.dk