



HOSHIZAKI

Premier F 2 A1 DL DR L E Frysebord med 2 sektioner

PRODUKTSERIE: PREMIER 270
VARENUMMER: 213020012100
OPRINDELSESLAND: TYRKIET



Hoshizaki Premier F 2 A1 DL DR L E er et 1/1 GN frysebord med 2 dørsektioner og en plan bordplade med 100 mm bagkant. Den har et nettoyttevolumen på 192 ltr. Hyldebredden er 325 mm. Højdeindstilbare ben, 130-180 mm.

- Ventileret køling
- Al ventilation sker fra forsiden af bordet
- Bordet kan integreres fuldt ud. Da al ventilation sker fra forsiden, skal der ikke tages hensyn til luftstrømme på undersiden, siderne eller på bagsiden af bordet
- Automatisk afrimning med genfordampning af tøvand
- Kabinet og kompressorum i kraftig konstruktion (heavy duty)
- Klimaklasse 5 kølesystem, der er lavet til brug i op til +40°C omgivelsestemperatur
- Udvendig og indvendig i rustfrit stål AISI 304
- Det kompakte køleanlæg kan trækkes frem for nem service og vedligeholdelse
- Køleanlægget er én kompakt enhed, placeret i sektionen yderst til højre
- Aftageligt kondensatorfilter for rengøring eller udskiftning
- Vendbare døre
- Kipsikre hylder
- Aftagelige magnetiske dørtætningslister med tredobbelt isolering
- Indvendig bund formet som spildbakke til opsamling af væsker
- IP 2X vandbeskyttelsesstandard
- Matchende design med Premier-skabsserien



1 / 1 GN

INKLUDERET

2 grå trådhylder per dørsektion

TILBEHØR

- Ben (sæt), H = 125-200 mm
- Ben (sæt), H = 130-180 mm
- Hjul (sæt), H = 125 mm
- Hjul (sæt), H = 150 mm
- Hjul (sæt), H = 200 mm
- Hjul, forhøjerkit (øger hjulhøjden med 50 mm)
- Trådhylder, rustfrit stål, 325 x 530 mm
- Trådhylder, grå 325 x 530 mm
- Bæreskinne (1 sæt m/2 skinner)
- Dørsektion
- Plan bordplade
- Plan bordplade med 50 mm bagkant
- Plan bordplade med 100 mm bagkant

GARANTIPERIODE

6 år

UDVENDIG

Rustfrit stål AISI 304

INDVENDIG

Rustfrit stål AISI 304

Kølemiddeltype: R290 / Kølemiddel: 0,055 kg / CO2 ækvivalent: 0,165 kg

CERTIFIKATIONER



| Elforbrug | Energieffektivitetsklasse | Standard for energieffektivitetsklassen | Energieffektivitetsindeks (EEI) |
|--------------|---------------------------|---|---------------------------------|
| 1.410 kWh/år | C | ISO 22041: 2019 | 40,26 EEI |



HOSHIZAKI

Premier F 2 A1 DL DR L E

TEKNISKE SPECIFIKATIONER

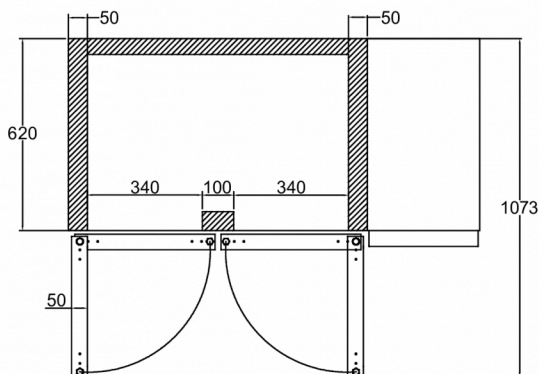
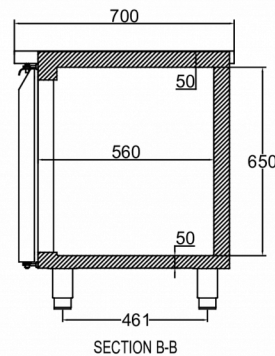
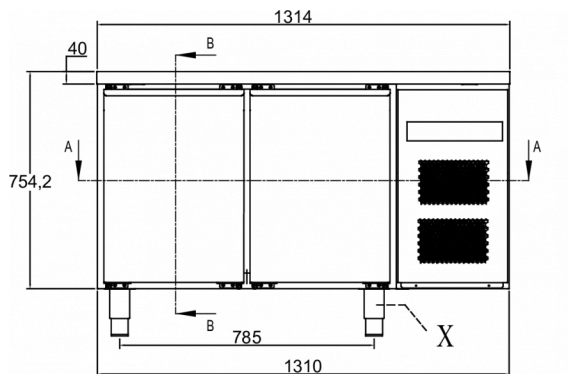
| Temperaturinterval | Hyldestørrelse | Volumen, brutto | Nettonyttevolumen | Klimaklasse | Lydniveau |
|--------------------|----------------|-----------------|-------------------|-------------|-----------|
| -25/-5°C | 1/1 GN | 301 l | 192 l | 5 | 45 dB(A) |

| Eltilslutning | Max tilslutningseffekt | Kuldebehov (ved -30°C) |
|---------------|------------------------|------------------------|
| 230V, 50Hz | 425 W | 376 W |

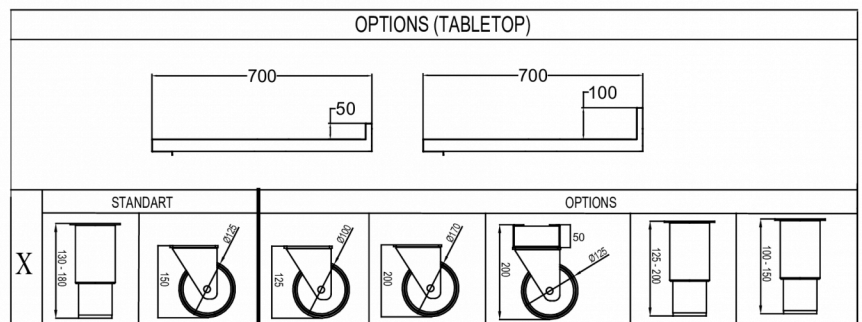
FORSENDELSESSPECIFIKATIONER

| Bredde (pakket) | Dybde (pakket) | Højde (pakket) | Volumen (pakket) | Bruttovægt | Bredde | Dybde | Højde | Højde inklusive ben (minimum) | Højde inklusive ben (maksimum) | Nettovægt |
|-----------------|----------------|----------------|---------------------|------------|----------|--------|----------|-------------------------------|--------------------------------|-----------|
| 1.340 mm | 730 mm | 1.181 mm | 1,17 m ³ | 114 kg | 1.314 mm | 700 mm | 854,2 mm | 884,2 mm | 934,2 mm | 102 kg |

Ansvarsfraskrivelse: Der er gjort alt for at sikre, at oplysningerne i dette specifikationsblad er nøjagtige på udgivelsestidspunktet. Hoshizaki Europe BV påtager sig intet ansvar eller forpligtelser for typografiske fejl eller udeladelser eller for enhver fejlforklning af informationen i publikationen og forbeholder sig retten til at ændre uden varsel.



SECTION A-A



Hoshizaki Belgium
 Hoshizaki Danmark
 Hoshizaki Deutschland
 Hoshizaki France
 Hoshizaki Iberia
 Hoshizaki Italia
 Hoshizaki Middle East

info@hoshizaki.nl
info@hoshizaki.dk
vertrieb@hoshizaki.de
info@hoshizaki.fr
info@hoshizaki.es
commerciale@hoshizaki.it
sales.ex@hoshizaki-europe.com

Hoshizaki Netherlands info@hoshizaki.nl
 Hoshizaki Norge salg@hoshizaki.no
 Hoshizaki Sverige order@hoshizaki.se
 Hoshizaki UK uksales@hoshizaki.uk
 Eksportlande sales.ex@hoshizaki-europe.com
 Øvrige lande sales.ex@hoshizaki-europe.com

www.hoshizaki.dk