



HOSHIZAKI

Premier K 3 SL DL DL DR L E Kølebord med 3 sektioner og saladette bordplade



PRODUKTSERIE: PREMIER 370
VARENUMMER: 31 1060112100
OPRINDELSESLAND: TYRKIET

Hoshizaki Premier K 3 SL DL DL DR L E er et 1/1 GN kølebord med 3 dørsektioner og en saladette bordplade med isoleret og hængslet natlåg. Det har en bruttovolumen på 463 ltr. Hyldebredden er 325 mm. Højdeindstilbare ben, 130-180 mm.

- Saladette bordpladen passer til 6 x 1/3 GN bakker, 100 mm dybe (GN bakker medfølger ikke)
- Med isoleret og hængslet natlåg
- Ventilert køling
- Al ventilation sker fra forsiden af bordet
- Bordet kan integreres fuldt ud. Da al ventilation sker fra forsiden, skal der ikke tages hensyn til luftstrømme på undersiden, siderne eller på bagsiden af bordet
- Automatisk afrimning med genfordampning af tøvand
- Kabinet og kompressorum i kraftig konstruktion (heavy duty)
- Klimaklasse 5 kølesystem, der er lavet til brug i op til +40°C omgivelsestemperatur
- Udvendig og indvendig i rustfrit stål AISI 304
- Det kompakte køleanlæg kan trækkes frem for nem service og vedligeholdelse
- Køleanlægget er én kompakt enhed, placeret i sektionen yderst til højre
- Aftageligt kondensatorfilter for rengøring eller udskiftning
- Vendbare døre
- Kipsikre hylde
- Aftagelige magnetiske dørtætningslister med tredobbelt isolering
- Indvendig bund formet som spildbakke til opsamling af væsker
- IP 21 vandbeskyttelsesstandard
- Matchende design med Premier-skabsserien



1/1 GN

INKLUDERET

2 grå trådhylder per dørsektion

TILBEHØR

Ben (sæt), H = 100-150 mm
Ben (sæt), H = 125-200 mm
Ben (sæt), H = 130-180 mm
Hjul (sæt), H = 125 mm
Hjul (sæt), H = 150 mm
Hjul (sæt), H = 200 mm
Hjul, forhøjerkit (øger hjulhøjden med 50 mm)
Trådhyld, rustfrit stål, (B x D) 325 x 530 mm
Trådhyld, (B x D) grå 325 x 530 mm
Bæreskinne (1 sæt m/2 skinner)
Dørsektion

GARANTIPERIODE

6 år

UDVENDIG

Rustfrit stål AISI 304

INDVENDIG

Rustfrit stål AISI 304

Kølemiddeltype: R290 / Kølemiddel: 0,09 kg / CO2 ækvivalent: 0,27 kg

CERTIFIKATIONER





HOSHIZAKI

Premier K 3 SL DL DL DR L E

TEKNISKE SPECIFIKATIONER

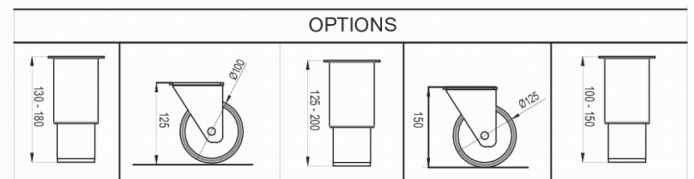
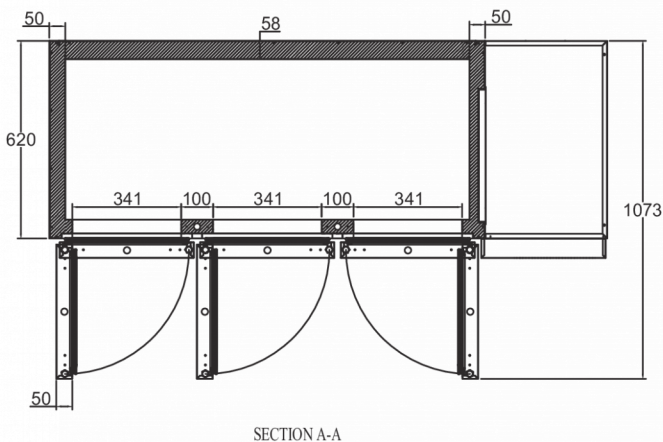
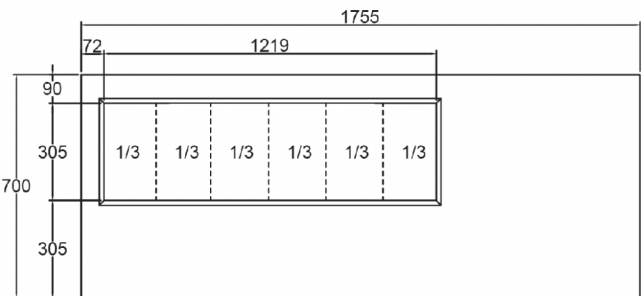
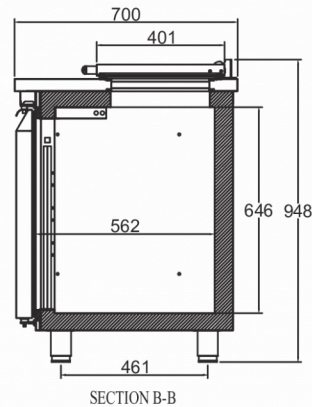
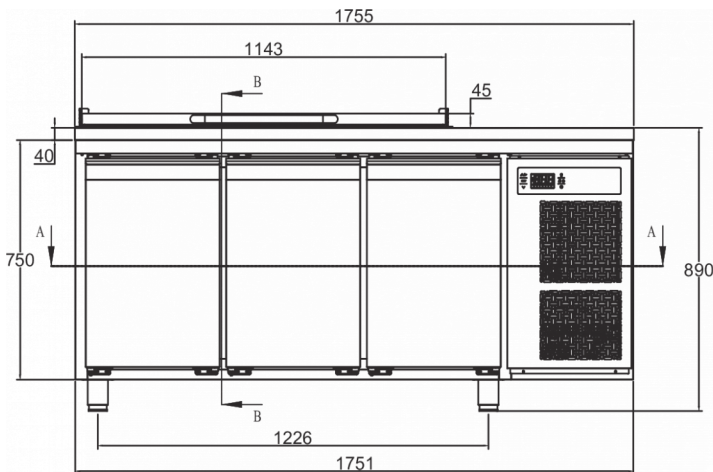
Temperaturinterval	Hyldestørrelse	Volumen, brutto	Klimaklasse
+2/+12°C	1/1 GN	463 l	5

Eltilslutning	Max tilslutningseffekt	Kuldebehov (ved -10°C)
230V, 50Hz	280 W	633 W

FORSENDELSESSPECIFIKATIONER

Bredde (pakket)	Dybde (pakket)	Højde (pakket)	Volumen (pakket)	Bruttovægt	Bredde	Dybde	Højde	Højde inklusive ben (minimum)	Højde inklusive ben (maksimum)	Nettovægt
1.783 mm	730 mm	1.220 mm	1,49 m ³	148 kg	1.755 mm	700 mm	848 mm	978 mm	1.028 mm	135 kg

Ansvarsfraskrivelse: Der er gjort alt for at sikre, at oplysningerne i dette specifikationsblad er nøjagtige på udgivelsestidspunktet. Hoshizaki Europe BV påtager sig intet ansvar eller forpligtelser for typografiske fejl eller udeladelser eller for enhver fejlfortolkning af informationen i publikationen og forbeholder sig retten til at ændre uden varsel.



Hoshizaki Belgium
Hoshizaki Danmark
Hoshizaki Deutschland
Hoshizaki France
Hoshizaki Iberia
Hoshizaki Italia
Hoshizaki Middle East

info@hoshizaki.nl
info@hoshizaki.dk
vertrieb@hoshizaki.de
info@hoshizaki.fr
info@hoshizaki.es
commerciale@hoshizaki.it
sales.ex@hoshizaki-europe.com

Hoshizaki Netherlands info@hoshizaki.nl
Hoshizaki Norge salg@hoshizaki.no
Hoshizaki Sverige order@hoshizaki.se
Hoshizaki UK uksales@hoshizaki.uk
Eksportlande sales.ex@hoshizaki-europe.com
Øvrige lande sales.ex@hoshizaki-europe.com

www.hoshizaki.dk