



HOSHIZAKI

ADVANCE ACR-130DG-LR-RRC-L2

Kølebord med 2 sektioner



PRODUKTSERIE: ADVANCE 130

VARENUMMER: 889000842

OPRINDELSESLAND: TYRKIET

Hoshizaki ADVANCE ACR-130DG-LR-RRC-L2 er et 2-sektions 1/1 GN kølebord med to døre og en plan bordplade.

Det har et nettobrugervolumen på 171 liter. Højden ekskl. ben er 700 mm, ben = H 125 - 200 mm (L2). Hyldebredde er 325 mm.

- Ventileret køling
- Automatisk afrimning med genfordampning af tøvand
- Robust kabinet- og kompressorrumskonstruktion
- Klimaklasse 5 kølesystem, som tåler op til +40°C omgivelsestemperatur
- Udvendig og indvendig i nikkelfrit rustfrit stål AISI 430
- Køleanlægget er én kompakt enhed, placeret i sektionen yderst til højre
- Det kompakte køleanlæg kan trækkes frem for nem service og vedligeholdelse
- Aftageligt kondensatorfilter for rengøring eller udskiftning
- Vendbare døre
- Kipsikre hylde
- Aftagelige magnetiske tætningslister med tredobbelt isoleringsområde
- Indvendig bund formet som spildbakke til opsamling af væsker
- IP 21 vandbeskyttelse
- Matcher ADVANCE-skabsserien



1 / 1 GN

INKLUDERET

2 grå trådhylder per dørsektion

TILBEHØR

Ben (sæt af 4), H = 130 - 180 mm (L1)

Ben (sæt af 4), H = 135 - 200 mm (L2)

Hjul (sæt af 4), H = 150 mm (C1)

Hjul (sæt af 4), H = 200 mm (C2)

Hjul, forhøjerkit (øger hjulhøjden med 50 mm)

Bordplade med 100 mm bagkant

Skuffesektion med 2 x 1/2 skuffer

Skuffesektion med 3 x 1/3 skuffer *

Bæreskinne - Venstre

Bæreskinne - Højre

Trådhylder, (B x D) rustfri 325 x 530 mm

Trådhylder, (B x D) grå 325 x 530 mm

* 3 x 1/3 skuffesektionen kan ikke placeres ved siden af kompressorsektionen

GARANTIPERIODE

5 år

UDVENDIG

Nikkelfrit rustfrit stål

INDVENDIG

Nikkelfrit rustfrit stål

Kølemiddeltype: R290 / Kølemiddel: 0,055 kg / CO2 ækvivalent: 0,165 kg

CERTIFIKATIONER



Elforbrug	Energieffektivitetsklasse	Standard for energieffektivitetsklassen	Energieffektivitetsindeks (EEI)
721 kWh/år	B	ISO 22041: 2019	32,39 EEI



HOSHIZAKI

ADVANCE ACR-130DG-LR-RRC-L2

TEKNISKE SPECIFIKATIONER

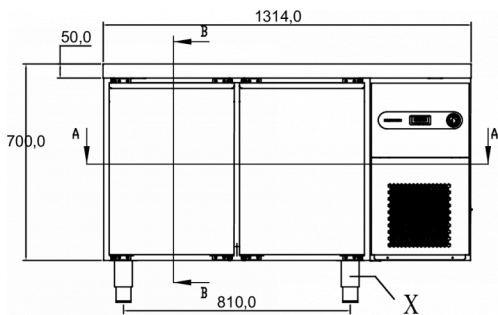
Temperaturinterval	Hyldestørrelse	Volumen, brutto	Nettonyttevolumen	Klimaklasse	Lydniveau
-2/+8°C	1/1 GN	301 l	171 l	5	51 dB(A)

Eltilslutning	Max tilslutningseffekt	Kuldebehov (ved -10°C)
230V, 50Hz	180 W	367 W

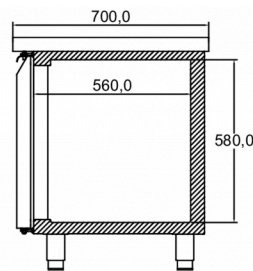
FORSENDELSESSPECIFIKATIONER

Bredde (pakket)	Dybde (pakket)	Højde (pakket)	Volumen (pakket)	Bruttovægt	Bredde	Dybde	Højde	Højde inklusive ben (minimum)	Højde inklusive ben (maksimum)	Nettovægt
1.364 mm	760 mm	1.200 mm	1,15 m ³	122 kg	1.314 mm	700 mm	700 mm	825 mm	900 mm	95 kg

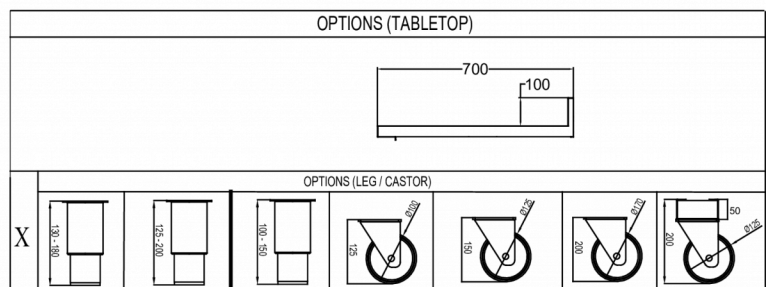
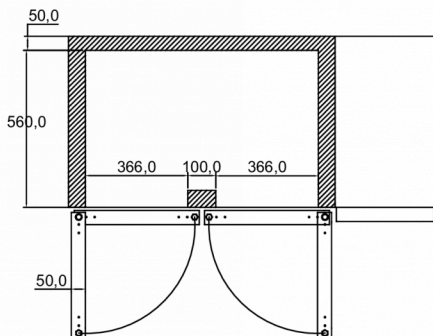
Ansvarsfraskrivelse: Der er gjort alt for at sikre, at oplysningerne i dette specifikationsblad er nøjagtige på udgivelsestidspunktet. Hoshizaki Europe BV påtager sig intet ansvar eller forpligtelser for typografiske fejl eller udeladelser eller for enhver fejlforklning af informationen i publikationen og forbeholder sig retten til at ændre uden varsel.



SECTION A-A



SECTION B-B



Hoshizaki Belgium
Hoshizaki Danmark
Hoshizaki Deutschland
Hoshizaki France
Hoshizaki Iberia
Hoshizaki Italia
Hoshizaki Middle East

info@hoshizaki.nl
info@hoshizaki.dk
vertrieb@hoshizaki.de
info@hoshizaki.fr
info@hoshizaki.es
commerciale@hoshizaki.it
sales.ex@hoshizaki-europe.com

Hoshizaki Netherlands info@hoshizaki.nl
Hoshizaki Norge salg@hoshizaki.no
Hoshizaki Sverige order@hoshizaki.se
Hoshizaki UK uksales@hoshizaki.uk
Eksporlande sales.ex@hoshizaki-europe.com
Øvrige lande sales.ex@hoshizaki-europe.com

www.hoshizaki.dk