



# HOSHIZAKI

## DCM-60KE-HC

### Is/vand-dispenser

Produktionskapacitet (kg/24t) - AT 10°C, WT 10°C: 60

Magasinkapacitet: 1,9 kg



ISTYPE: Cubelet + vand

#### INKLUDERET

Børste, Installations kit

#### TILBEHØR

Ingen

#### TILHØRENDE VANDFILTER

4HC-H Enkelt, 4HC-H udskiftningspatron

VARENUMMER: L030

OPRINDELSESLAND: STORBRITANNIEN

Hoshizaki DCM-60KE-HC er en is-/vanddispenser, der producerer op til 60 kg cublet-is pr. 24 timer. Dispenseren kan indstilles til følgende kombinationer: cublet-is, cublet-is og vand, eller kun vand.

Is-/vanddispenseren egner sig til mange forskellige miljøer, f.eks. fødevarer- og restaurationsbranchen, sports- og fritidsfaciliteter samt sundhedsvæsenet.

Portionsstyring kan nemt indstilles, hvilket gør det let at regulere mængden af is.

- Ideel til selvbetjeningsmiljøer
- Kompakt design – velegnet hvor pladsen er begrænset
- Dispensersystem med både dispenserarm og betjeningsknapper
- Dispenserarmens design forhindrer kontakt med glassets kant og minimerer dermed risikoen for bakterieoverførsel
- Vandtilførslen til isproduktionen styres via flydekontakt og vandventil

Fås også med trykknopbetjening som alternativ til dispenserarm (Model: DCM-60KE-P-HC)\* Forkortelser: OT = Omgivelsestemperatur, VT = Vandtemperatur

#### GARANTIPERIODE

2 år

#### UDVENDIG

Rustfrit stål (sider, bagside), ABS-plast (front, top, afløbsbakke)

Kølemiddeltype: R290 / Kølemiddel: 0,085 kg / CO2 ækvivalent: 0,255 kg

#### DRIFTSBETINGELSER

Omgivelsestemperatur (minimum): 5 °C, Omgivelsestemperatur (maksimum): 40 °C, Vandforsyningstryk (minimum): 0.05MPa (0.5bar), Vandforsyningstryk (maksimum): 0.78MPa (7.8bar), Vandleveringstemperatur (minimum): 5 °C, Vandforsyningstemperatur (maksimum): 35 °C

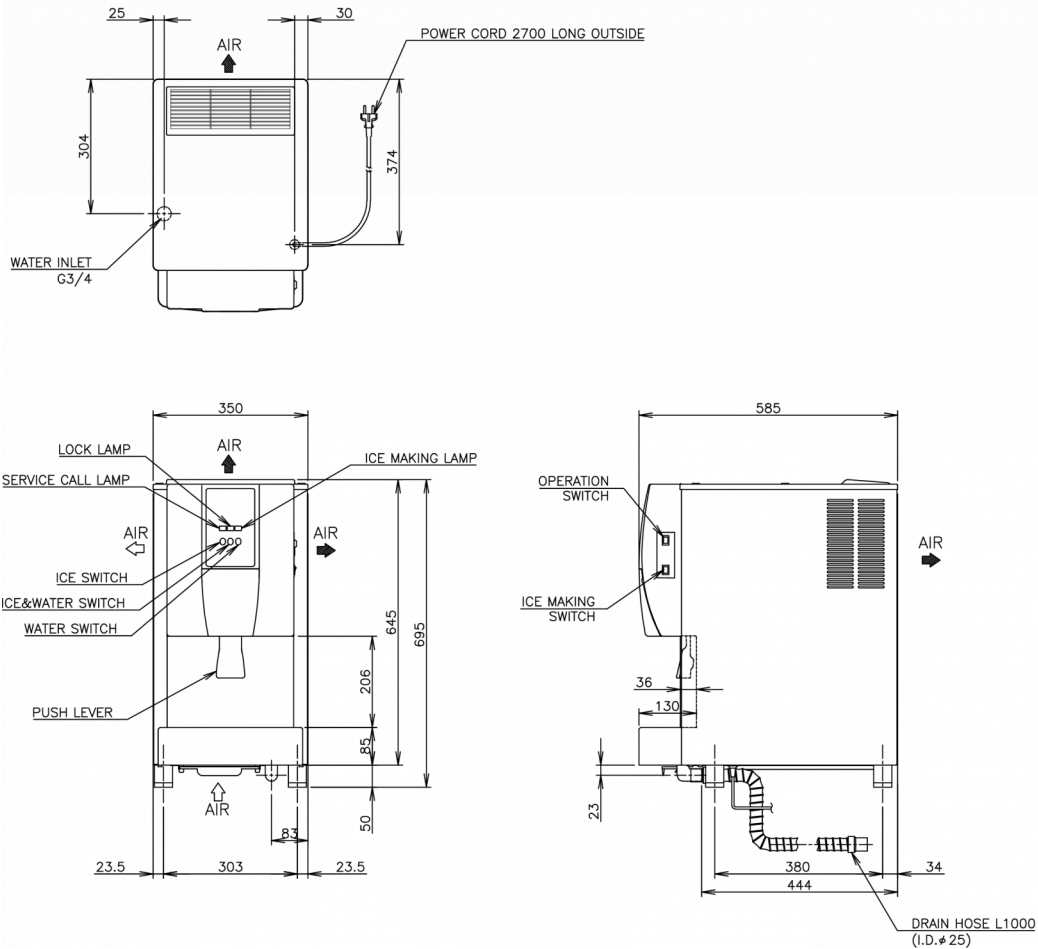
#### CERTIFIKATIONER





# HOSHIZAKI

## DCM-60KE-HC



### TEKNISKE SPECIFIKATIONER

Kølesystem	Eltilslutning	Elforbrug	Elektrisk kredsløbs-afbryderbeskyttelse	Varmeafgivelse (OT 32°C, VT 21°C)	Produktions-kapacitet (kg/24t) - AT 10°C, WT 10°C	Produktions-kapacitet (kg/24t) - AT 21°C, WT 15°C	Produktions-kapacitet (kg/24t) - AT 32°C, WT 21°C	Vandforbrug (m <sup>3</sup> /24h) - AT 10°C, WT 10°C
Luftkølet	1/220 - 240V/50Hz	0,265 kW	10 Ampere	0,5 kW	60	50	38	0,06

### FORSENDELSESSPECIFIKATIONER

Bredde (pakket)	Dybde (pakket)	Højde (pakket)	Volumen (pakket)	Bruttovægt	Bredde	Dybde	Højde	Højde inklusive ben (minimum)	Højde inklusive ben (maksimum)	Nettovægt
440 mm	655 mm	906 mm	0,261 m <sup>3</sup>	55 kg	350 mm	585 mm	645 mm	695 mm	710 mm	46 kg

Ansvarsfraskrivelse: Der er gjort alt for at sikre, at oplysningerne i dette specifikationsblad er nøjagtige på udgivelsestidspunktet. Hoshizaki Europe BV påtager sig intet ansvar eller forpligtelser for typografiske fejl eller udeladelser eller for enhver fejlfortolkning af informationen i publikationen og forbeholder sig retten til at ændre uden varsel.

Venligst bemærk: Fås også med trykknop som alternativ til dispenserarm (DCM-60KE-P-HC)



Hoshizaki Belgium  
Hoshizaki Danmark  
Hoshizaki Deutschland  
Hoshizaki France  
Hoshizaki Iberia  
Hoshizaki Italia  
Hoshizaki Middle East

[info@hoshizaki.nl](mailto:info@hoshizaki.nl)  
[info@hoshizaki.dk](mailto:info@hoshizaki.dk)  
[vertrieb@hoshizaki.de](mailto:vertrieb@hoshizaki.de)  
[info@hoshizaki.fr](mailto:info@hoshizaki.fr)  
[info@hoshizaki.es](mailto:info@hoshizaki.es)  
[commerciale@hoshizaki.it](mailto:commerciale@hoshizaki.it)  
[sales.ex@hoshizaki-europe.com](mailto:sales.ex@hoshizaki-europe.com)

Hoshizaki Netherlands [info@hoshizaki.nl](mailto:info@hoshizaki.nl)  
Hoshizaki Norge [salg@hoshizaki.no](mailto: salg@hoshizaki.no)  
Hoshizaki Sverige [orderSE@hoshizaki.dk](mailto:orderSE@hoshizaki.dk)  
Hoshizaki UK [uksales@hoshizaki.uk](mailto:uksales@hoshizaki.uk)  
Eksportlande [sales.ex@hoshizaki-europe.com](mailto:sales.ex@hoshizaki-europe.com)  
Øvrige lande [sales.ex@hoshizaki-europe.com](mailto:sales.ex@hoshizaki-europe.com)

[www.hoshizaki.dk](http://www.hoshizaki.dk)