



# HOSHIZAKI

## IM-45CPE-F

### Isterningmaskine med indbygget magasin

Produktionskapacitet (kg/24t) - OT 10°C, VT 10°C: 47

Magasinkapacitet: 15 kg



ISTYPE: Isterning L - standard



Cube Size: **L-STANDARD**  
Weight: 23 g

#### INKLUDERET

Installations kit, Ben, Is-skovl

#### TILBEHØR

4HC-H vandfilteranlæg, UV-C desinfektions-sæt

#### TILHØRENDE VANDFILTER

4HC-H Enkelt, 4HC-H udskiftningspatron

PRODUKTSERIE: CUBE-ISMASKINE

VARENUMMER: M112-D100

OPRINDELSESLAND: STORBRITANNIEN

Hoshizaki IM-45CPE-F FlexiCube isterningmaskine med intern drænpumpe og indbygget magasin, producerer op til 47 kg terning-is per 24 timer.

Isterningens dimensioner og vægt - ansvarsfraskrivelse: Kun til illustrationsformål. Terningstørrelse og -vægt kan variere afhængigt af lokale installationsforhold.

- Is-produktionssystem med automatisk skyllecyklus
- Hver is-cyklus sker med med frisk vand
- Lukket Celle System (Closed Cell System) hjælper til at producere kompakte, hårde og geometrisk perfekte isterninger
- Et lukket vandkredsløb beskytter mod kontaminering af vandet
- Let adgang til kontrolpanelet
- Intern afløbspumpe
- UV-C desinfektionsfunktion kan eftermonteres
- Is-produktionen sker med en magnetisk DC/ jævnstrøms-vandpumpe med variabel hastighed uden direkte kobling, hvilket beskytter mod lækager
- Luffilteret kan rengøres
- Aftagelig tætningsliste på døren
- Let aftagelig vandbakke

\* Forkortelser: OT = Omgivelsestemperatur, VT = Vandtemperatur

#### GARANTIPERIODE

**3 år**

#### UDVENDIG

Rustfrit stål AISI 441, galvaniseret stål (bagside)

Kølemiddeltpe: R290 / Kølemiddel: 0,07 kg / CO2 ækvivalent: 0,21 kg

#### DRIFTSBETINGELSER

Omgivelsestemperatur (minimum): 1 °C, Omgivelsestemperatur (maksimum): 40 °C, Vandforsyningstryk (minimum): 0.07MPa (0.7bar), Vandforsyningstryk (maksimum): 0.8MPa (8bar), Vandleveringstemperatur (minimum): 5 °C, Vandforsyningstemperatur (maksimum): 35 °C

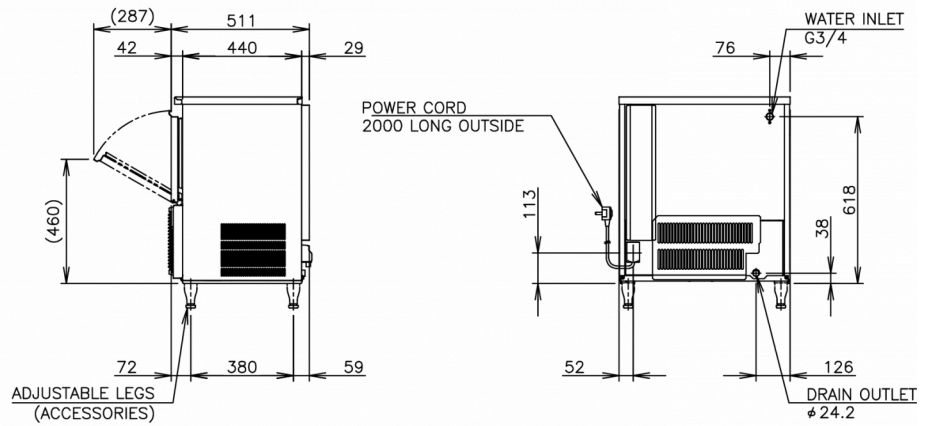
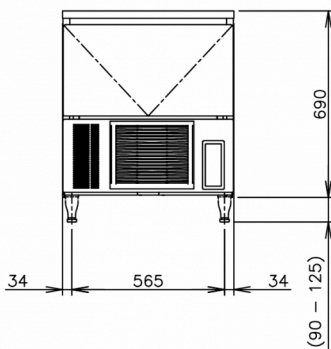
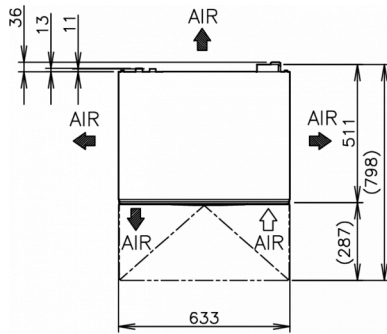
#### CERTIFIKATIONER





# HOSHIZAKI

## IM-45CPE-F



### TEKNISKE SPECIFIKATIONER

Kølesystem	Eltilslutning	Efterbrug	Elektrisk kredsløbs-afbryderbeskyttelse	Varmeafgivelse (OT 32°C, VT 21°C)	Produktions-kapacitet (kg/24t) - OT 10°C, VT 10°C	Produktions-kapacitet (kg/24t) - OT 21°C, VT 15°C	Produktions-kapacitet (kg/24t) - OT 32°C, VT 21°C	Vandforbrug (m <sup>3</sup> /24h) - OT 10°C, VT 10°C
Luftkølet	1/220 - 240V/50Hz	0,255 kW	5 Ampere	0,71 kW	47	39	31	0,11

### FORSENDELSESSPECIFIKATIONER

Bredde (pakket)	Dybde (pakket)	Højde (pakket)	Volumen (pakket)	Bruttovægt	Bredde	Dybde	Højde	Dimensioner ben	Nettovægt
735 mm	570 mm	864 mm	0,362 m <sup>3</sup>	55 kg	633 mm	511 mm	690 mm	For ben 90-125 mm ekstra	45 kg

Ansvarsfraskrivelse: Der er gjort alt for at sikre, at oplysningerne i dette specifikationsblad er nøjagtige på udgivelsestidspunktet. Hoshizaki Europe BV påtager sig intet ansvar eller forpligtelser for typografiske fejl eller udeladelser eller for enhver fejlfortolkning af informationen i publikationen og forbeholder sig retten til at ændre uden varsel.



# HOSHIZAKI

Hoshizaki Belgium  
 Hoshizaki Danmark  
 Hoshizaki Deutschland  
 Hoshizaki France  
 Hoshizaki Iberia  
 Hoshizaki Italia  
 Hoshizaki Middle East

[info@hoshizaki.nl](mailto:info@hoshizaki.nl)  
[info@hoshizaki.dk](mailto:info@hoshizaki.dk)  
[vertrieb@hoshizaki.de](mailto:vertrieb@hoshizaki.de)  
[info@hoshizaki.fr](mailto:info@hoshizaki.fr)  
[info@hoshizaki.es](mailto:info@hoshizaki.es)  
[commerciale@hoshizaki.it](mailto:commerciale@hoshizaki.it)  
[sales.ex@hoshizaki-europe.com](mailto:sales.ex@hoshizaki-europe.com)

Hoshizaki Netherlands [info@hoshizaki.nl](mailto:info@hoshizaki.nl)  
 Hoshizaki Norge [salg@hoshizaki.no](mailto:salg@hoshizaki.no)  
 Hoshizaki Sverige [order@hoshizaki.se](mailto:order@hoshizaki.se)  
 Hoshizaki UK [uksales@hoshizaki.uk](mailto:uksales@hoshizaki.uk)  
 Eksportlande [sales.ex@hoshizaki-europe.com](mailto:sales.ex@hoshizaki-europe.com)  
 Øvrige lande [sales.ex@hoshizaki-europe.com](mailto:sales.ex@hoshizaki-europe.com)

[www.hoshizaki.dk](http://www.hoshizaki.dk)