



HOSHIZAKI

IM-65WPE-F-25

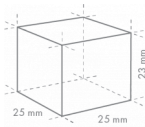
Isterningmaskine med indbygget magasin

Produktionskapacitet (kg/24t) - OT 10°C, VT 10°C: 54

Magasinkapacitet: 26 kg



ISTYPE: Isterning S - 25



Cube Size: **S-25**
Weight: 13 g

INKLUDERET

Is-sliske, Installations kit, Is-skovl

TILBEHØR

4HC-H vandfilteranlæg, UV-C desinfektions-sæt

TILHØRENDE VANDFILTER

4HC-H Enkelt, 4HC-H udskiftningspatron

PRODUKTSERIE: CUBE-ISMASKINE

VARENUMMER: M113-D114

OPRINDELSESLAND: STORBRITANNIEN

Hoshizaki IM-65WPE-F-25 FlexiCube vandkølet isterningmaskine med intern drænpumpe og indbygget magasin, producerer op til 54 kg terning-is per 24 timer.

Hoshizaki anbefaler, at den vandkølede kondensator tilsluttes et kølesystem med et lukket og recirkulerende kredsløb. Det vil ikke påvirke maskinens ydeevne. Samtidigt undgås et uforholdsmæssigt højt vandforbrug og spild af en vigtig ressource. Det kan være i strid med lokale vandmyndigheders vedtægter at tilslutte disse enheder til vandforsyningen. Vi anbefaler derfor at kontakte de lokale myndigheder, inden installationen gennemføres.

Isterningens dimensioner og vægt - ansvarsfraskrivelse: Kun til illustrationsformål. Terningstørrelse og -vægt kan variere afhængigt af lokale installationsforhold.

- Is-produktionssystem med automatisk skyllecycklus
 - Hver is-cyklus sker med med frisk vand
 - Lukket Celle System (Closed Cell System) hjælper til at producere kompakte, hårde og geometrisk perfekte isterninger
 - Et lukket vandkredsløb beskytter mod kontaminering af vandet
 - Let adgang til kontrolpanelet
 - Intern afløbspumpe
 - UV-C desinfektionsfunktion kan eftermonteres
 - Is-produktionen sker med en magnetisk DC/ jævnstrøms-vandpumpe med variabel hastighed uden direkte kobling, hvilket beskytter mod lækager
 - Aftagelig tætningsliste på døren
 - Let aftagelig vandbakke

* Forkortelser: OT = Omgivelsestemperatur, VT = Vandtemperatur

GARANTIPERIODE

3 år

UDVENDIG

Rustfrit stål AISI 441, galvaniseret stål (bagside)

Kølemiddeltpe: R290 / Kølemiddel: 0,11 kg / CO2 ækvivalent: 0,33 kg

DRIFTSBETINGELSER

Omgivelsestemperatur (minimum): 1 °C, Omgivelsestemperatur (maksimum): 40 °C, Vandforsyningstryk (minimum): 0.07MPa (0.7bar), Vandforsyningstryk (maksimum): 0.8MPa (8bar), Vandleveringstemperatur (minimum): 5 °C, Vandforsyningstemperatur (maksimum): 35 °C

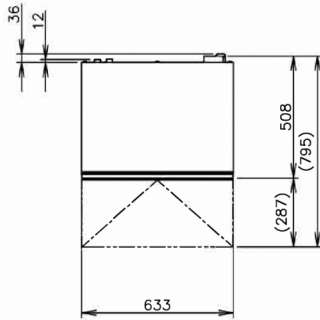
CERTIFIKATIONER





HOSHIZAKI

IM-65WPE-F-25



TEKNISKE SPECIFIKATIONER

| Kølesystem | Eltilslutning | Elforbrug | Elektrisk kredsløbsafbryderbeskyttelse | Varmeafgivelse (OT 32°C, VT 21°C) | Produktionskapacitet (kg/24t) - OT 10°C, VT 10°C | Produktionskapacitet (kg/24t) - OT 21°C, VT 15°C | Produktionskapacitet (kg/24t) - OT 32°C, VT 21°C |
|------------|-------------------|-----------|--|-----------------------------------|--|--|--|
| Vandkølet | 1/220 - 240V/50Hz | 0,275 kW | 5 Ampere | 0,43 kW | 54 | 52 | 49 |

FORSENDELSESSPECIFIKATIONER

| Bredde (pakket) | Dybde (pakket) | Højde (pakket) | Volumen (pakket) | Bruttovægt | Bredde | Dybde | Højde | Dimensioner ben | Nettovægt |
|-----------------|----------------|----------------|----------------------|------------|--------|--------|--------|--------------------------|-----------|
| 735 mm | 570 mm | 1.012 mm | 0,424 m ³ | 59 kg | 633 mm | 506 mm | 840 mm | For ben 90-125 mm ekstra | 49 kg |

Ansvarsfraskrivelse: Der er gjort alt for at sikre, at oplysningerne i dette specifikationsblad er nøjagtige på udgivelsestidspunktet. Hoshizaki Europe BV påtager sig intet ansvar eller forpligtelser for typografiske fejl eller udeladelser eller for enhver fejlforklning af informationen i publikationen og forbeholder sig retten til at ændre uden varsel.

Venligst bemærk: Denne type isterningsmaskine er specialordre, tag derfor venligst længere leveringstider i betragtning.



Hoshizaki Belgium info@hoshizaki.nl
 Hoshizaki Danmark info@hoshizaki.dk
 Hoshizaki Deutschland vertrieb@hoshizaki.de
 Hoshizaki France info@hoshizaki.fr
 Hoshizaki Iberia info@hoshizaki.es
 Hoshizaki Italia commerciale@hoshizaki.it
 Hoshizaki Middle East sales.ex@hoshizaki-europe.com

Hoshizaki Netherlands info@hoshizaki.nl
 Hoshizaki Norge salg@hoshizaki.no
 Hoshizaki Sverige order@hoshizaki.se
 Hoshizaki UK uksales@hoshizaki.uk
 Eksportlande sales.ex@hoshizaki-europe.com
 Øvrige lande sales.ex@hoshizaki-europe.com

www.hoshizaki.dk