



HOSHIZAKI

IM-65PE-E

Isterningmaskine med indbygget magasin

Produktionskapacitet (kg/24t) - OT 10°C, VT 10°C: 58

Magasinkapacitet: 26 kg



ISTYPE: Isterning L - standard



Cube Size: **L-STANDARD**
Weight: 23 g

INKLUDERET

Installations kit, Ben, Is-skovl

TILBEHØR

4HC-H vandfilteranlæg

TILHØRENDE VANDFILTER

4HC-H Enkelt, 4HC-H udskiftningspatron

PRODUKTSERIE: CUBE-ISMASKINE

VARENUMMER: M113-D300

OPRINDELSESLAND: STORBRITANNIEN

Hoshizaki IM-65PE-E EliteCube isterningmaskine med intern afløbspumpe, UV-C desinfektionsfunktion og indbygget magasin, producerer op til 55 kg terning-is per 24 timer.

Isterningens dimensioner og vægt - ansvarsfraskrivelse: Kun til illustrationsformål. Terningstørrelse og -vægt kan variere afhængigt af lokale installationsforhold.

- Is-produktionssystem med automatisk skyllecycklus
- Hver is-cyklus sker med med frisk vand
- Lukket Celle System (Closed Cell System) hjælper til at producere kompakte, hårde og geometrisk perfekte isterninger
- Et lukket vandkredsløb beskytter mod kontaminering af vandet
- Let adgang til kontrolpanelet
- UV-desinfektionsfunktion, der renser luft og vand (UV-C bestråling)
- Intern afløbspumpe
- Is-produktionen sker med en magnetisk DC/ jævnstrøms-vandpumpe med variabel hastighed uden direkte kobling, hvilket beskytter mod lækager
- Luffilteret kan rengøres
- Aftagelig tætningsliste på døren
- Let aftagelig vandbakke

* Forkortelser: OT = Omgivelsestemperatur, VT = Vandtemperatur

GARANTIPERIODE

3 år

UDVENDIG

Rustfrit stål AISI 441, galvaniseret stål (bagside)

Kølemiddeltpe: R290 / Kølemiddel: 0,11 kg / CO2 ækvivalent: 0,33 kg

DRIFTSBETINGELSER

Omgivelsestemperatur (minimum): 1 °C, Omgivelsestemperatur (maksimum): 40 °C, Vandforsyningstryk (minimum): 0.07MPa (0.7bar), Vandforsyningstryk (maksimum): 0.8MPa (8bar), Vandleveringstemperatur (minimum): 5 °C, Vandforsyningstemperatur (maksimum): 35 °C

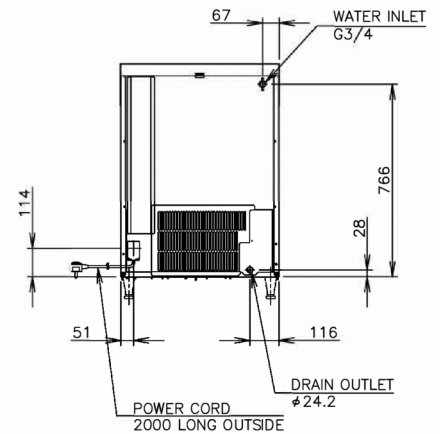
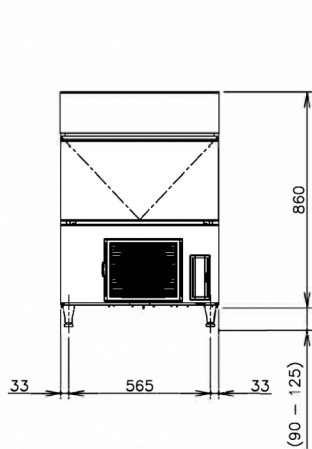
CERTIFIKATIONER





HOSHIZAKI

IM-65PE-E



TEKNISKE SPECIFIKATIONER

Kølesystem	Eltilslutning	Elforbrug	Elektrisk kredsløbs-afbryderbeskyttelse	Varmeafgivelse (OT 32°C, VT 21°C)	Produktions-kapacitet (kg/24t) - OT 10°C, VT 10°C	Produktions-kapacitet (kg/24t) - OT 21°C, VT 15°C	Produktions-kapacitet (kg/24t) - OT 32°C, VT 21°C	Vandforbrug (m ³ /24h) - OT 10°C, VT 10°C
Luftkølet	1/220 - 240V/50Hz	0,29 kW	5 Ampere	0,83 kW	58	53	43	0,43

FORSENDELSESSPECIFIKATIONER

Bredde (pakket)	Dybde (pakket)	Højde (pakket)	Volumen (pakket)	Bruttovægt	Bredde	Dybde	Højde	Dimensioner ben	Nettovægt
735 mm	570 mm	1.012 mm	0,424 m ³	58 kg	633 mm	509 mm	840 mm	For ben 90-125 mm ekstra	48 kg

Ansvarsfraskrivelse: Der er gjort alt for at sikre, at oplysningerne i dette specifikationsblad er nøjagtige på udgivelsestidspunktet. Hoshizaki Europe BV påtager sig intet ansvar eller forpligtelser for typografiske fejl eller udeladelser eller for enhver fejlfortolkning af informationen i publikationen og forbeholder sig retten til at ændre uden varsel.



HOSHIZAKI

Hoshizaki Belgium
 Hoshizaki Danmark
 Hoshizaki Deutschland
 Hoshizaki France
 Hoshizaki Iberia
 Hoshizaki Italia
 Hoshizaki Middle East

info@hoshizaki.nl
info@hoshizaki.dk
vertrieb@hoshizaki.de
info@hoshizaki.fr
info@hoshizaki.es
commerciale@hoshizaki.it
sales.ex@hoshizaki-europe.com

Hoshizaki Netherlands info@hoshizaki.nl
 Hoshizaki Norge salg@hoshizaki.no
 Hoshizaki Sverige order@hoshizaki.se
 Hoshizaki UK uksales@hoshizaki.uk
 Eksportlande sales.ex@hoshizaki-europe.com
 Øvrige lande sales.ex@hoshizaki-europe.com

www.hoshizaki.dk