



# HOSHIZAKI

## IM-130WPE

### Isterningmaskine med indbygget magasin

Produktionskapacitet (kg/24t) - OT 10°C, VT 10°C: 108

Magasinkapacitet: 50 kg



ISTYPE: Isterning L - standard



Cube Size: L-STANDARD  
Weight: 23 g

#### INKLUDERET

Installations kit, Ben, Is-skovl

#### TILBEHØR

4HC-H vandfilteranlæg, UV-C desinfektions-sæt, intern afløbspumpe (pumpemotor-sæt og beslag)

#### TILHØRENDE VANDFILTER

4HC-H Dobbelt, 4HC-H udskiftningspatron

PRODUKTSERIE: CUBE-ISMASKINE

VARENUMMER: M115-D004

OPRINDELSESLAND: STORBRITANNIEN

Hoshizaki IM-130WPE Cube vandkølet isterningmaskine med indbygget magasin, producerer op til 108 kg terning-is per 24 timer.

Hoshizaki anbefaler, at den vandkølede kondensator tilsluttes et kølesystem med et lukket og recirkulerende kredsløb. Det vil ikke påvirke maskinens ydeevne. Samtidigt undgås et uforholdsmæssigt højt vandforbrug og spild af en vigtig ressource. Det kan være i strid med lokale vandmyndigheders vedtægter at tilslutte disse enheder til vandforsyningen. Vi anbefaler derfor at kontakte de lokale myndigheder, inden installationen gennemføres.

Isterningens dimensioner og vægt - ansvarsfraskrivelse: Kun til illustrationsformål. Terningstørrelse og -vægt kan variere afhængigt af lokale installationsforhold.

- Is-produktionssystem med automatisk skyllecyklus
- Hver is-cyklus sker med med frisk vand
- Lukket Celle System (Closed Cell System) hjælper til at producere kompakte, hårde og geometrisk perfekte isterninger
- Et lukket vandkredsløb beskytter mod kontaminering af vandet
- Let adgang til kontrolpanelet
- Intern afløbspumpe kan eftermonteres
- UV-C desinfektionsfunktion kan eftermonteres
- Is-produktionen sker med en magnetisk DC/ jævnstrøms-vandpumpe med variabel hastighed uden direkte kobling, hvilket beskytter mod lækager
- Aftagelig tætningsliste på døren
- Let aftagelig vandbakke

\* Forkortelser: OT = Omgivelsestemperatur, VT = Vandtemperatur

#### GARANTIPERIODE

3 år

#### UDVENDIG

Rustfrit stål AISI 441, galvaniseret stål (bagside)

Kølemiddeltpe: R290 / Kølemiddel: 0,147 kg / CO2 ækvivalent: 0,441 kg

#### DRIFTSBETINGELSER

Omgivelsestemperatur (minimum): 1 °C, Omgivelsestemperatur (maksimum): 40 °C, Vandforsyningstryk (minimum): 0.07MPa (0.7bar), Vandforsyningstryk (maksimum): 0.8MPa (8bar), Vandleveringstemperatur (minimum): 5 °C, Vandforsyningstemperatur (maksimum): 35 °C

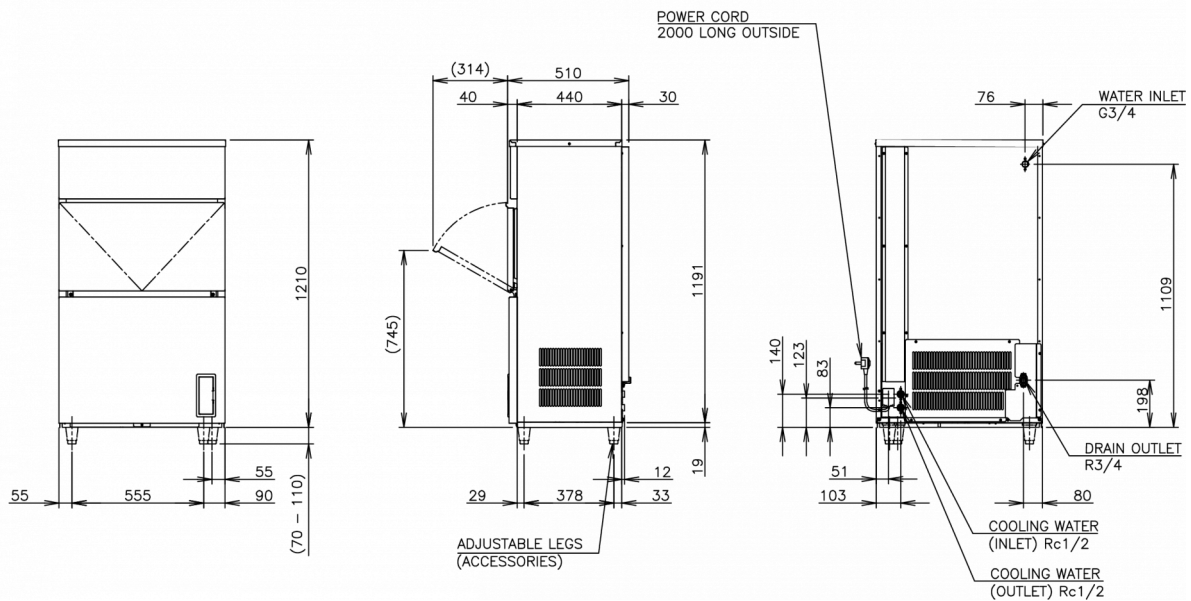
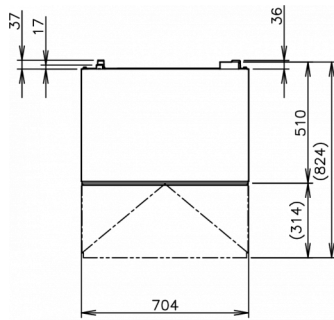
#### CERTIFIKATIONER





# HOSHIZAKI

## IM-130WPE



### TEKNISKE SPECIFIKATIONER

Kølesystem	Eltilslutning	Elforbrug	Elektrisk kredsløbsaf-bryderbeskyttelse	Varmeafgivelse (OT 32°C, VT 21°C)	Produktionskapacitet (kg/24t) - OT 10°C, VT 10°C	Produktionskapacitet (kg/24t) - OT 21°C, VT 15°C	Produktionskapacitet (kg/24t) - OT 32°C, VT 21°C
Vandkølet	1/220 - 240V/50Hz	0,53 kW	5 Ampere	1,02 kW	108	109	99

### FORSENDELSESSPECIFIKATIONER

Bredde (pakket)	Dybde (pakket)	Højde (pakket)	Volumen (pakket)	Bruttovægt	Bredde	Dybde	Højde	Dimensioner ben	Nettovægt
805 mm	580 mm	1.375 mm	0,642 m <sup>3</sup>	81 kg	704 mm	506 mm	1.210 mm	For ben 70-110 mm ekstra	71 kg

Ansvarsfraskrivelse: Der er gjort alt for at sikre, at oplysningerne i dette specifikationsblad er nøjagtige på udgivelsestidspunktet. Hoshizaki Europe BV påtager sig intet ansvar eller forpligtelser for typografiske fejl eller udeladelser eller for enhver fejlforklning af informationen i publikationen og forbeholder sig retten til at ændre uden varsel.

Venligst bemærk: Denne type isterningsmaskine er specialordre, tag derfor venligst længere leveringstider i betragtning.



# HOSHIZAKI

Hoshizaki Belgium  
 Hoshizaki Danmark  
 Hoshizaki Deutschland  
 Hoshizaki France  
 Hoshizaki Iberia  
 Hoshizaki Italia  
 Hoshizaki Middle East

[info@hoshizaki.nl](mailto:info@hoshizaki.nl)  
[info@hoshizaki.dk](mailto:info@hoshizaki.dk)  
[vertrieb@hoshizaki.de](mailto:vertrieb@hoshizaki.de)  
[info@hoshizaki.fr](mailto:info@hoshizaki.fr)  
[info@hoshizaki.es](mailto:info@hoshizaki.es)  
[commerciale@hoshizaki.it](mailto:commerciale@hoshizaki.it)  
[sales.ex@hoshizaki-europe.com](mailto:sales.ex@hoshizaki-europe.com)

Hoshizaki Netherlands [info@hoshizaki.nl](mailto:info@hoshizaki.nl)  
 Hoshizaki Norge [salg@hoshizaki.no](mailto: salg@hoshizaki.no)  
 Hoshizaki Sverige [order@hoshizaki.se](mailto:order@hoshizaki.se)  
 Hoshizaki UK [uksales@hoshizaki.uk](mailto:uksales@hoshizaki.uk)  
 Eksportlande [sales.ex@hoshizaki-europe.com](mailto:sales.ex@hoshizaki-europe.com)  
 Øvrige lande [sales.ex@hoshizaki-europe.com](mailto:sales.ex@hoshizaki-europe.com)

[www.hoshizaki.dk](http://www.hoshizaki.dk)