



HOSHIZAKI

IM-130WPE-23

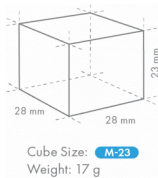
Isterningmaskine med indbygget magasin

Produktionskapacitet (kg/24t) - OT 10°C, VT 10°C: 99

Magasinkapacitet: 50 kg



ISTYPE: Isterning M - 23



PRODUKTSERIE: CUBE-ISMASKINE
VARENUMMER: M115-D005
OPRINDELSESLAND: STORBRITANNIEN

Hoshizaki IM-130WPE-23 Cube vandkølet isterningmaskine med indbygget magasin, producerer op til 99 kg terning-is per 24 timer.

Hoshizaki anbefaler, at den vandkølede kondensator tilsluttes et kølesystem med et lukket og recirkulerende kredsløb. Det vil ikke påvirke maskinens ydeevne. Samtidigt undgås et uforholdsmæssigt højt vandforbrug og spild af en vigtig ressource. Det er sandsynligt, at tilslutningen af sådanne enheder til vandforsyningen kan være i strid med lokale vandmyndigheders vedtægter.

Isterningens dimensioner og vægt - ansvarsfraskrivelse: Kun til illustrationsformål. Terningstørrelse og -vægt kan variere afhængigt af lokale installationsforhold.

- Is-produktionssystem med automatisk skyllecyklus
- Hver is-cyklus sker med med frisk vand
- Lukket Celle System (Closed Cell System) hjælper til at producere kompakte, hårde og geometrisk perfekte isterninger
- Et lukket vandkredsløb beskytter mod kontaminering af vandet
- Let adgang til kontrolpanelet
- Intern afløbspumpe kan eftermonteres
- UV-C desinfektionsfunktion kan eftermonteres
- Is-produktionen sker med en magnetisk DC/ jævnstrøms-vandpumpe med variabel hastighed uden direkte kobling, hvilket beskytter mod lækager
- Aftagelig tætningsliste på døren
- Let aftagelig vandbakke

* Forkortelser: OT = Omgivelsestemperatur, VT = Vandtemperatur

GARANTIPERIODE

3 år

UDVENDIG

Rustfrit stål AISI 441, galvaniseret stål (bagside)

Kølemiddeltpe: R290 / Kølemiddel: 0,147 kg / CO2 ækvivalent: 0,441 kg

DRIFTSBETINGELSER

Omgivelsestemperatur (minimum): 1 °C, Omgivelsestemperatur (maksimum): 40 °C, Vandforsyningstryk (minimum): 0.07MPa (0.7bar), Vandforsyningstryk (maksimum): 0.8MPa (8bar), Vandleveringstemperatur (minimum): 5 °C, Vandforsyningstemperatur (maksimum): 35 °C

INKLUDERET

Installations kit, Ben, Is-skovl

TILBEHØR

4HC-H vandfilteranlæg, UV-C desinfektions-sæt, intern afløbspumpe (pumpemotor-sæt og beslag)

TILHØRENDE VANDFILTER

4HC-H Enkelt, 4HC-H udskiftningspatron

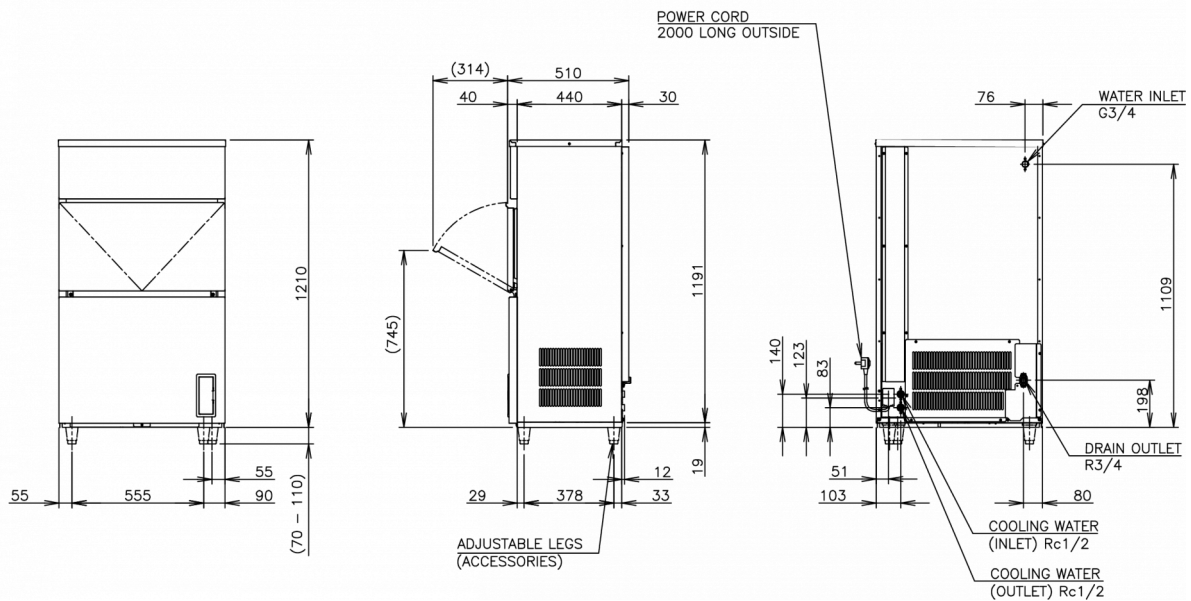
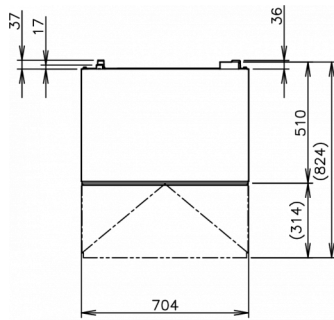
CERTIFIKATIONER





HOSHIZAKI

IM-130WPE-23



TEKNISKE SPECIFIKATIONER

Kølesystem	Eltilslutning	Elforbrug	Elektrisk kredsløbsafbryderbeskyttelse	Varmeafgivelse (OT 32°C, VT 21°C)	Produktionskapacitet (kg/24t) - OT 10°C, VT 10°C	Produktionskapacitet (kg/24t) - OT 21°C, VT 15°C	Produktionskapacitet (kg/24t) - OT 32°C, VT 21°C
Vandkølet	1/220 - 240V/50Hz	0,525 kW	5 Ampere	1,02 kW	99	100	93

FORSENDELSESSPECIFIKATIONER

Bredde (pakket)	Dybde (pakket)	Højde (pakket)	Volumen (pakket)	Bruttovægt	Bredde	Dybde	Højde	Dimensioner ben	Nettovægt
805 mm	580 mm	1.375 mm	0,642 m ³	83 kg	704 mm	506 mm	1.210 mm	For ben 70-110 mm ekstra	71 kg

Ansvarsfraskrivelse: Der er gjort alt for at sikre, at oplysningerne i dette specifikationsblad er nøjagtige på udgivelsestidspunktet. Hoshizaki Europe BV påtager sig intet ansvar eller forpligtelser for typografiske fejl eller udeladelser eller for enhver fejlforklaring af informationen i publikationen og forbeholder sig retten til at ændre uden varsel.

Venligst bemærk: Denne type isterningsmaskine er specialordre, tag derfor venligst længere leveringstider i betragtning.



Hoshizaki Belgium
Hoshizaki Danmark
Hoshizaki Deutschland
Hoshizaki France
Hoshizaki Iberia
Hoshizaki Italia
Hoshizaki Middle East

info@hoshizaki.nl
info@hoshizaki.dk
vertrieb@hoshizaki.de
info@hoshizaki.fr
info@hoshizaki.es
commerciale@hoshizaki.it
sales.ex@hoshizaki-europe.com

Hoshizaki Netherlands info@hoshizaki.nl
Hoshizaki Norge salg@hoshizaki.no
Hoshizaki Sverige order@hoshizaki.se
Hoshizaki UK uksales@hoshizaki.uk
Eksportlande sales.ex@hoshizaki-europe.com
Øvrige lande sales.ex@hoshizaki-europe.com

www.hoshizaki.dk