



HOSHIZAKI

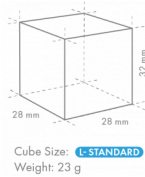
IM-240AWPE-U

Isterningmaskine, Modular

Produktionskapacitet (kg/24t) - OT 10°C, VT 10°C: 205



ISTYPE: Isterning L - standard



PRODUKTSERIE: CUBE-ISMASKINE
VARENUMMER: M119-D206
OPRINDELSESLAND: STORBRITANNIEN

Hoshizaki IM-240AWPE-U UltraCube vandkølet og modular isterningmaskine med UV-C desinfektionsfunktion, producerer op til 205 kg terning-is per 24 timer.

Hoshizaki anbefaler, at den vandkølede kondensator tilsluttes et kølesystem med et lukket og recirkulerende kredsløb. Det vil ikke påvirke maskinens ydeevne. Samtidigt undgås et uforholdsmæssigt højt vandforbrug og spild af en vigtig ressource. Det kan være i strid med lokale vandmyndigheders vedtægter at tilslutte disse enheder til vandforsyningen. Vi anbefaler derfor at kontakte de lokale myndigheder, inden installationen gennemføres.

Isterningens dimensioner og vægt - ansvarsfraskrivelse: Kun til illustrationsformål. Terningstørrelse og -vægt kan variere afhængigt af lokale installationsforhold.

- Is-produktionssystem med automatisk skyllecycelus
- Hver is-cyklus sker med med frisk vand
- Lukket Celle System (Closed Cell System) hjælper til at producere kompakte, hårde og geometrisk perfekte isterninger
- Et lukket vandkredsløb beskytter mod kontaminering af vandet
- Let adgang til kontrolpanelet
- UV-desinfektionsfunktion, der renser luft og vand (UV-C bestråling)
- Is-produktionen sker med en magnetisk DC/ jævnstrøms-vandpumpe med variabel hastigheduden direkte kobling, hvilket beskytter mod lækager
- Rustfri stålramme indvendig
- Let aftagelig vandbakke

* Forkortelser: OT = Omgivelsestemperatur, VT = Vandtemperatur

GARANTIPERIODE

3 år

UDVENDIG

Rustfrit stål AISI 441, galvaniseret stål (bagside)

Kølemiddeltpe: R290 / Kølemiddel: 0,147 kg / CO2 ækvivalent: 0,441 kg

DRIFTSBETINGELSER

Omgivelsestemperatur (minimum): 1 °C, Omgivelsestemperatur (maksimum): 40 °C, Vandforsyningstryk (minimum): 0.07MPa (0.7bar), Vandforsyningstryk (maksimum): 0.8MPa (8bar), Vandleveringstemperatur (minimum): 5 °C, Vandforsyningstemperatur (maksimum): 35 °C

INKLUDERET

Is-sliske, Installations kit, Is-skovl

TILBEHØR

4HC-H vandfilteranlæg

TILHØRENDE VANDFILTER

4HC-H Dobbelt, 4HC-H udskiftningspatron

PASSENDE MAGASIN(ER)

B-140SB, B-210SB, B-340SB

PASSENDE TOP KITS

TK-30 for B-140SB, B-210SB, B340SB (valgfri, er ikke påkrævet), TK-8D for B-210SB, TK-8D + TK18D for B-340SB

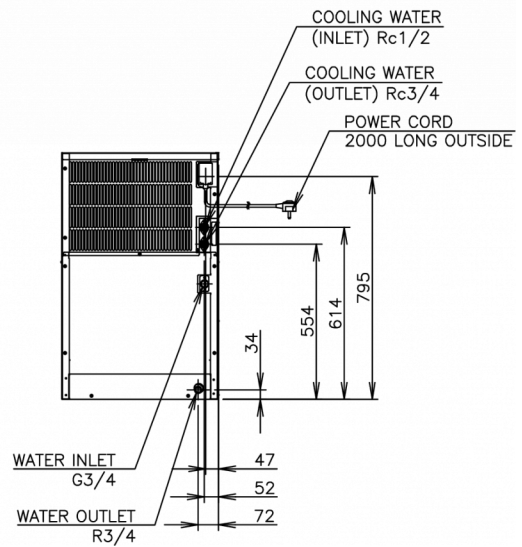
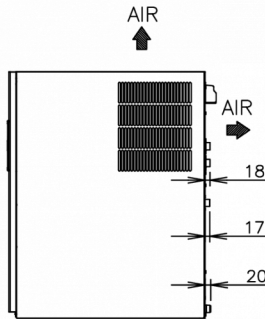
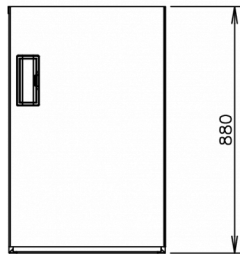
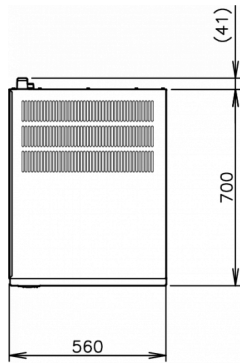
CERTIFIKATIONER





HOSHIZAKI

IM-240AWPE-U



TEKNISKE SPECIFIKATIONER

Kølesystem	Eltilslutning	Elforbrug	Elektrisk kredsløbsafbryderbeskyttelse	Varmeafgivelse (OT 32°C, VT 21°C)	Produktionskapacitet (kg/24t) - OT 10°C, VT 10°C	Produktionskapacitet (kg/24t) - OT 21°C, VT 15°C	Produktionskapacitet (kg/24t) - OT 32°C, VT 21°C
Vandkølet	1/220 - 240V/50Hz	0,735 kW	5 Ampere	1,55 kW	205	190	175

FORSENDELSESSPECIFIKATIONER

Bredde (pakket)	Dybde (pakket)	Højde (pakket)	Volumen (pakket)	Bruttovægt	Bredde	Dybde	Højde	Nettovægt
665 mm	820 mm	1.054 mm	0,575 m ³	91 kg	560 mm	700 mm	880 mm	78 kg

Ansvarsfraskrivelse: Der er gjort alt for at sikre, at oplysningerne i dette specifikationsblad er nøjagtige på udgivelsestidspunktet. Hoshizaki Europe BV påtager sig intet ansvar eller forpligtelser for typografiske fejl eller udeladelser eller for enhver fejlfortolkning af informationen i publikationen og forbeholder sig retten til at ændre uden varsel.



HOSHIZAKI

Hoshizaki Belgium
Hoshizaki Danmark
Hoshizaki Deutschland
Hoshizaki France
Hoshizaki Iberia
Hoshizaki Italia
Hoshizaki Middle East

info@hoshizaki.nl
info@hoshizaki.dk
vertrieb@hoshizaki.de
info@hoshizaki.fr
info@hoshizaki.es
commerciale@hoshizaki.it
sales.ex@hoshizaki-europe.com

Hoshizaki Netherlands info@hoshizaki.nl
Hoshizaki Norge salg@hoshizaki.no
Hoshizaki Sverige order@hoshizaki.se
Hoshizaki UK uksales@hoshizaki.uk
Eksportlande sales.ex@hoshizaki-europe.com
Øvrige lande sales.ex@hoshizaki-europe.com

www.hoshizaki.dk