



HOSHIZAKI

Advance K 70-4 L DR Kühlschrank



PRODUKTSERIE: ADVANCE 70
ARTIKELNUMMER: 131701010

Der Hoshizaki Advance K 70 L DR ist ein Umluft-Kühlschrank, passend für 2/1 GN tief, mit einem Nettotonnenvolumen von 415 Ltr. und der Energieeffizienzklasse B. Er hat eine Schrankhöhe von 1980-2030 mm und eine Tiefe von 830 mm. Die Beine sind zwischen 130 und 180 mm verstellbar. Die Rostbreite beträgt 530 mm.

- Effizientes Luftleitsystem für gleichmäßige Temperaturverteilung
- Umluft-Kühlsystem
- Automatische Lüfterabschaltung beim Öffnen der Tür
- Durchdachtes Innenraum Design für maximale Lagerkapazität und einfache Wartung
- Automatische Abtauung und Tauwasserverdunstung
- Stabiles Gehäuse
- Entspricht der Klimaklasse 5 für eine Umgebungstemperatur von bis zu +40°C
- Wartungsarmer Verdampfer ohne Filter
- Außen und innen aus rostfreiem Edelstahl
- Innen Sicken mit Kippschutz
- Integrierte LED-Beleuchtung
- Rechts angeschlagene, umschlagbare Tür
- Automatisch schließende Tür
- Türschloss
- Herausnehmbare magnetische Türdichtungen
- Wannenförmiger Innenboden mit abgerundeten Ecken zum Auffangen von Flüssigkeiten
- Schutzklasse IP2X
- Einheitliches Design bei den Advance-Schränken und -Kühlischen



2 / 1 GN

ENTHALTENES ZUBEHÖR

3 graue Roste (B530 x T650 mm) + 1 Bodenrost

OPTIONALE EXTRAS

- Satz Beine 130 - 180 mm
- Satz Rollen 125 mm
- Grauer Rost mit Aufkantung
- Grauer Rost (unten) mit Aufkantung
- Rost aus Edelstahl mit Aufkantung
- Rost aus Edelstahl (unten) mit Aufkantung
- Einlegebodenset (3 oben + 1 unten) aus Edelstahl mit Aufkantung
- Generalschlüssel
- Pedal-Türöffner

GARANTIEZEIT

**5 Jahre Garantie auf Teile
und Lohn**

AUSSEN

Edelstahl

INNENRAUM

Edelstahl

Kältemitteltyp: R290 / Kältemittel: 0,058 kg / CO₂-Äquivalent: 0,17 kg

ZERTIFIZIERUNGEN



Energieverbrauch	Energieeffizienzklasse	Energieeffizienzklasse Standard	Energieeffizienzindex (EEI)
411 kWh/Jahr	B	ISO 22041: 2019	31,81 EEI



HOSHIZAKI

Advance K 70-4 L DR

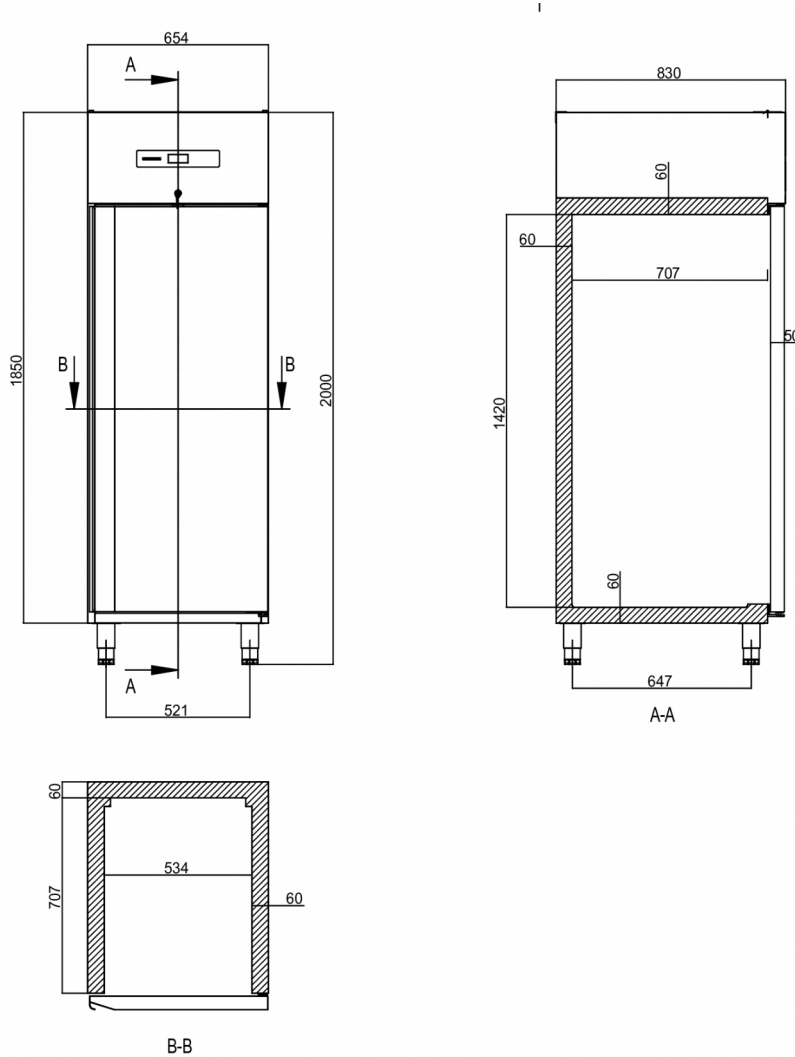
Spezifikationen

Temperaturbereich	Rostmaß	Volumen, brutto	Nettonutzinhalt	Elektrischer Anschluss	Anschlussleistung	Klimaklasse	Geräuschniveau	Kälteleistung (bei -10°C)
0/+10°C	2/1 GN Längs	600 L	415 L	230V, 50Hz	140 W	5	50 dB(A)	361 W

Versandangaben

Breite (verpackt)	Tiefe (verpackt)	Höhe (verpackt)	Volumen (verpackt)	Bruttogewicht	Breite	Tiefe	Höhe	Höhe einschließlich Füße (mindestens)	Höhe einschließlich Füße (maximal)	Nettogewicht
704 mm	880 mm	2.150 mm	1,26 m ³	116 kg	654 mm	830 mm	1.850 mm	1.980 mm	2.030 mm	108 kg

Haftungsausschluss: Es wurden alle Anstrengungen unternommen, um sicherzustellen, dass die in diesem Datenblatt enthaltenen Informationen zum Zeitpunkt der Veröffentlichung korrekt sind. Hoshizaki Europe BV übernimmt keine Verantwortung oder Haftung für Druckfehler oder Auslassungen oder für eine Fehlinterpretation der Informationen in dieser Veröffentlichung und behält sich das Recht auf Änderungen ohne vorherige Ankündigung vor.



LEG	CASTER



Hoshizaki Belgium
Hoshizaki Danmark
Hoshizaki Deutschland
Hoshizaki France
Hoshizaki Iberia
Hoshizaki Italia
Hoshizaki Middle East

info@hoshizaki.nl
info@hoshizaki.dk
vertrieb@hoshizaki.de
info@hoshizaki.fr
info@hoshizaki.es
commerciale@hoshizaki.it
sales.ex@hoshizaki-europe.com

Hoshizaki Netherlands info@hoshizaki.nl
Hoshizaki Norge salg@hoshizaki.no
Hoshizaki Sverige order@hoshizaki.se
Hoshizaki UK uksales@hoshizaki.uk
Exportländer sales.ex@hoshizaki-europe.com
Andere Länder sales.ex@hoshizaki-europe.com

www.hoshizaki-europe.com