



HOSHIZAKI

Premier KG 140 L Doppeltür Kühlschrank mit Glastüren



2/1 GN

PRODUKTSERIE: PREMIER 140
ARTIKELNUMMER: 184141070

Der Hoshizaki Premier KG 140 L ist ein Doppeltür Umluft-Kühlschrank mit Glastüren, passend für 2/1 GN tief, mit einem Nettotonnutz volumen von 1085 Ltr. und der Energieeffizienzklasse B.

Er hat eine Schrankhöhe von 2080-2130 mm und eine Tiefe von 848 mm ohne Pedaltüröffner (Tiefe von 920 mm mit Pedaltüröffner). Die Beine sind zwischen 130 und 180 mm verstellbar. Die Rostbreite beträgt 530 mm.

- Effizientes Luftleitsystem für gleichmäßige Temperaturverteilung
- Umluft-Kühlsystem
- Automatische Lüfterabschaltung beim Öffnen der Tür
- Durchdachtes Innenraum Design für maximale Lagerkapazität und einfache Wartung
- Automatische Abtauung und Tauwasserverdunstung
- Wartungsarmer Verdampfer ohne Filter
- Stabiles Gehäuse
- Entspricht der Klimaklasse 4 für eine Umgebungstemperatur von bis zu +30°C
- Außen und innen aus rostfreiem Edelstahl AISI 304
- Innen Sicken mit Kippschutz
- Wandschienen und Aufschlagwinkel
- Integrierte LED-Beleuchtung
- Automatisch schließende Tür
- Türschloss
- Herausnehmbare magnetische Türdichtungen
- Pedal-Türöffner mit Überlastungsschutz
- Wannenförmiger Innenboden mit abgerundeten Ecken zum Auffangen von Flüssigkeiten
- Niedriges Geräuschniveau
- Schutzklasse IP21
- Einheitliches Design bei den Premier-Schränken und -Kühlischen

ENTHALTENES ZUBEHÖR

6 graue Roste (B530 x T650 mm) + 2 Bodenroste

OPTIONALE EXTRAS

Satz Beine 130 - 180 mm
 Satz Rollen 125 mm
 Grauer Rost mit Aufkantung
 Grauer Rost (unten) mit Aufkantung
 Rost aus Edelstahl mit Aufkantung
 Rost aus Edelstahl (unten) mit Aufkantung
 Einlegebodenset (6 oben + 2 unten) aus Edelstahl mit Aufkantung
 Generalschlüssel

GARANTIEZEIT

6 Jahre Garantie auf Teile und Lohn

AUSSEN

Edelstahl AISI 304

INNENRAUM

Edelstahl AISI 304

Kältemitteltyp: R290 / Kältemittel: 0,14 kg / CO₂-Äquivalent: 0,42 kg

ZERTIFIZIERUNGEN



Energieverbrauch	Energieeffizienzklasse	Energieeffizienzklasse Standard	Energieeffizienzindex (EEI)
825 kWh/Jahr	B	ISO 22041: 2019	34,47 EEI



HOSHIZAKI

Premier KG 140 L

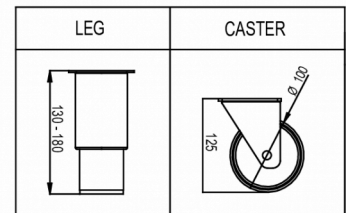
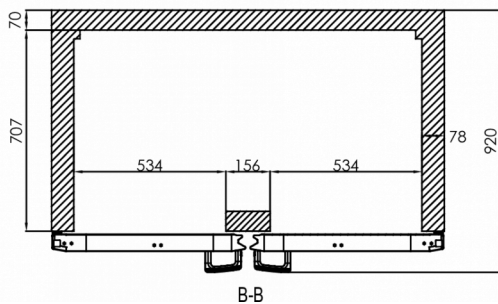
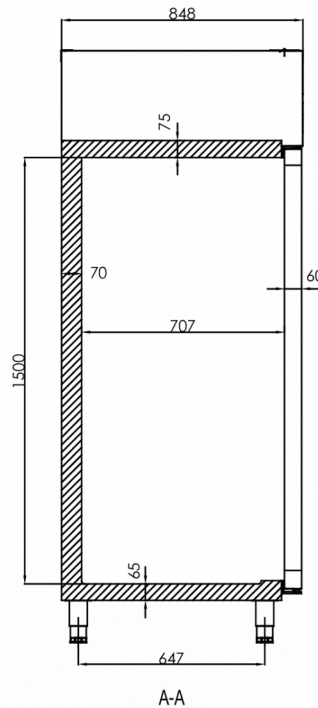
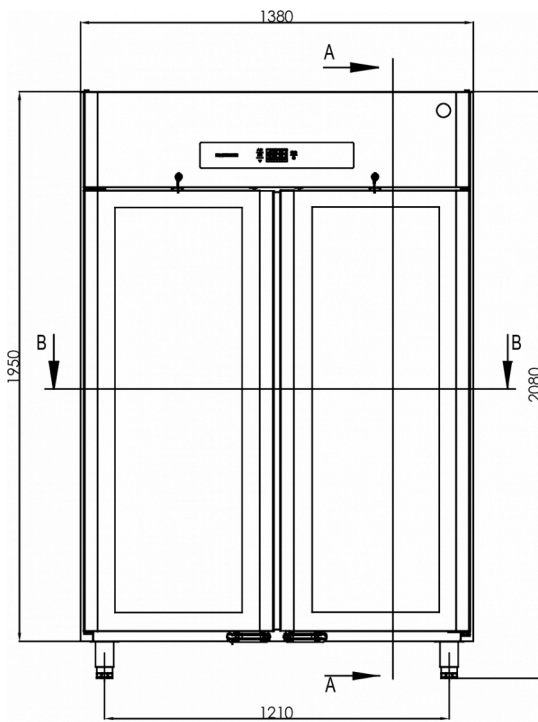
Spezifikationen

Temperaturbereich	Rostmaß	Volumen, brutto	Nettonutzinhalt	Elektrischer Anschluss	Anschlussleistung	Klimaklasse	Geräuschniveau	Kälteleistung (bei -10°C)
+2/+12°C	2/1 GN Längs	1.400 L	1.085 L	230V, 50Hz	200 W	4	50 dB	361 W

VERSANDANGABEN

Breite (verpackt)	Tiefe (verpackt)	Höhe (verpackt)	Volumen (verpackt)	Bruttogewicht	Breite	Tiefe	Höhe	Höhe einschließlich Füße (mindestens)	Höhe einschließlich Füße (maximal)	Nettogewicht
1.420 mm	880 mm	2.150 mm	2,687 m ³	224 kg	1.380 mm	848 mm	1.950 mm	2.080 mm	2.130 mm	212 kg

Haftungsausschluss: Es wurden alle Anstrengungen unternommen, um sicherzustellen, dass die in diesem Datenblatt enthaltenen Informationen zum Zeitpunkt der Veröffentlichung korrekt sind. Hoshizaki Europe BV übernimmt keine Verantwortung oder Haftung für Druckfehler oder Auslassungen oder für eine Fehlinterpretation der Informationen in dieser Veröffentlichung und behält sich das Recht auf Änderungen ohne vorherige Ankündigung vor.



Hoshizaki Belgium
 Hoshizaki Danmark
 Hoshizaki Deutschland
 Hoshizaki France
 Hoshizaki Iberia
 Hoshizaki Italia
 Hoshizaki Middle East

info@hoshizaki.nl
info@hoshizaki.dk
vertrieb@hoshizaki.de
info@hoshizaki.fr
info@hoshizaki.es
commerciale@hoshizaki.it
sales.ex@hoshizaki-europe.com

Hoshizaki Netherlands info@hoshizaki.nl
 Hoshizaki Norge salg@hoshizaki.no
 Hoshizaki Sverige orderSE@hoshizaki.dk
 Hoshizaki UK uksales@hoshizaki.uk
 Exportländer sales.ex@hoshizaki-europe.com
 Andere Länder sales.ex@hoshizaki-europe.com

www.hoshizaki-europe.com