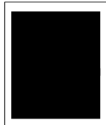




HOSHIZAKI

Premier KG 60 L DR Kühlschrank mit Glastür



1/1 EN

PRODUKTSERIE: PREMIER 60
ARTIKELNUMMER: 184601010

Der Hoshizaki Premier KG 60 L DR ist ein Umluft-Kühlschrank mit Glastür, passend für das Euronorm 1/1 System (400 x 600 mm), mit einem Nettonutzvolumen von 335 Ltr. und der Energieeffizienzklasse B.

Er hat eine Schrankhöhe von 2080-2130 mm und eine Tiefe von 848 mm ohne Pedaltüröffner (Tiefe von 920 mm mit Pedaltüröffner). Die Beine sind zwischen 130 und 180 mm verstellbar.

- Effizientes Luftleitsystem für gleichmäßige Temperaturverteilung
- Umluft-Kühlsystem
- Automatische Lüfterabschaltung beim Öffnen der Tür
- Automatische Abtauung und Tauwasserverdunstung
- Stabiles Gehäuse
- Entspricht der Klimaklasse 4 für eine Umgebungstemperatur von bis zu +30°C
- Außen und innen aus rostfreiem Edelstahl AISI 304
- Wandschienen und Auflegewinkel
- Integrierte LED-Beleuchtung
- Rechts angeschlagene, umschlagbare Tür
- Automatisch schließende Tür
- Türschloss
- Herausnehmbare magnetische Türdichtungen
- Pedal-Türöffner mit Überlastungsschutz
- Wannenförmiger Innenboden mit abgerundeten Ecken zum Auffangen von Flüssigkeiten
- Niedriges Geräuschniveau
- Schutzklasse IP21
- Einheitliches Design bei den Premier-Schränken und -Kühlischen

ENTHALTENES ZUBEHÖR

4 graue Roste (B400 x T600 mm), 4 Paar Auflegewinkel, Pedal-Türöffner mit Überlastungsschutz

OPTIONALE EXTRAS

- Satz Beine 130 - 180 mm
- Satz Rollen 125 mm
- Grauer Rost mit Aufkantung
- Grauer Rost (unten) mit Aufkantung
- Rost aus Edelstahl mit Aufkantung
- Rost aus Edelstahl (unten) mit Aufkantung
- Einlegebodenset (4) aus Edelstahl mit Aufkantung
- Set bestehend aus 2 Schienen, U-Form
- Generalschlüssel

GARANTIEZEIT
6 Jahre Garantie auf Teile und Lohn

AUSSEN
Edelstahl AISI 304

INNENRAUM
Edelstahl AISI 304

Kältemitteltyp: R600a / Kältemittel: 0,08 kg / CO2-Äquivalent: 0,24 kg

ZERTIFIZIERUNGEN



Energieverbrauch	Energieeffizienzklasse	Energieeffizienzklasse Standard	Energieeffizienzindex (EEI)
373 kWh/Jahr	B	ISO 22041: 2019	32,2 EEI



HOSHIZAKI

Premier KG 60 L DR

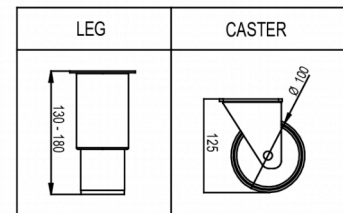
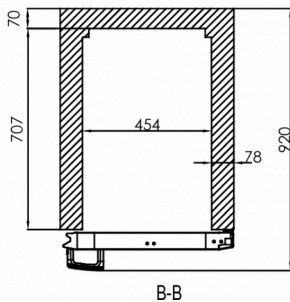
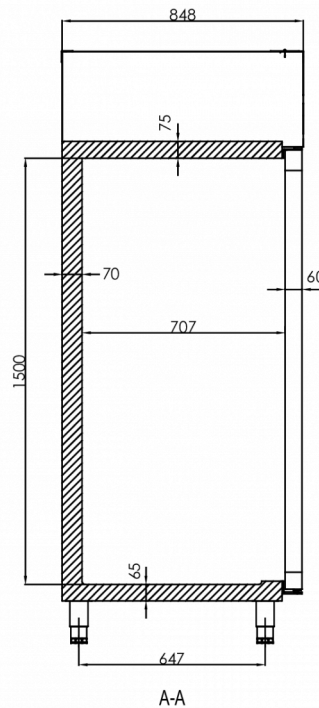
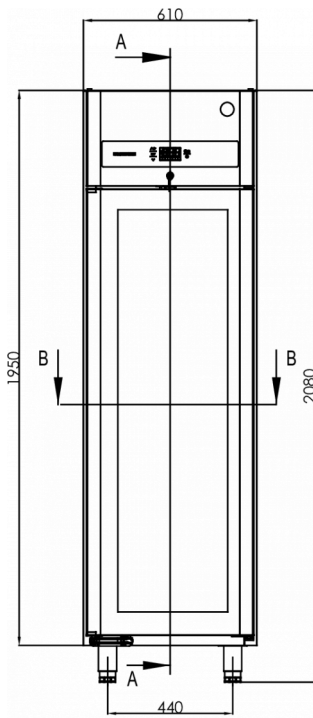
SPEZIFIKATIONEN

Temperaturbereich	Rostmaß	Volumen, brutto	Nettonutzinhalt	Elektrischer Anschluss	Anschlussleistung	Klimaklasse	Geräuschniveau	Kälteleistung (bei -10°C)
+2/+12°C	EURONORM für Roste 400x600 mm	480 L	335 L	230V, 50Hz	120 W	4	46 dB(A)	206 W

VERSANDANGABEN

Breite (verpackt)	Tiefe (verpackt)	Höhe (verpackt)	Volumen (verpackt)	Bruttogewicht	Breite	Tiefe	Höhe	Höhe einschließlich Füße (mindestens)	Höhe einschließlich Füße (maximal)	Nettogewicht
670 mm	880 mm	2.150 mm	1,268 m ³	125 kg	610 mm	848 mm	1.950 mm	2.080 mm	2.130 mm	115 kg

Haftungsausschluss: Es wurden alle Anstrengungen unternommen, um sicherzustellen, dass die in diesem Datenblatt enthaltenen Informationen zum Zeitpunkt der Veröffentlichung korrekt sind. Hoshizaki Europe BV übernimmt keine Verantwortung oder Haftung für Druckfehler oder Auslassungen oder für eine Fehlinterpretation der Informationen in dieser Veröffentlichung und behält sich das Recht auf Änderungen ohne vorherige Ankündigung vor.



Hoshizaki Belgium
 Hoshizaki Danmark
 Hoshizaki Deutschland
 Hoshizaki France
 Hoshizaki Iberia
 Hoshizaki Italia
 Hoshizaki Middle East

info@hoshizaki.nl
info@hoshizaki.dk
vertrieb@hoshizaki.de
info@hoshizaki.fr
info@hoshizaki.es
commerciale@hoshizaki.it
sales.ex@hoshizaki-europe.com

Hoshizaki Netherlands info@hoshizaki.nl
 Hoshizaki Norge salg@hoshizaki.no
 Hoshizaki Sverige order@hoshizaki.se
 Hoshizaki UK uksales@hoshizaki.uk
 Exportländer sales.ex@hoshizaki-europe.com
 Andere Länder sales.ex@hoshizaki-europe.com

www.hoshizaki-europe.com