



HOSHIZAKI

Premier K 2 A DL DR L E Kühltisch mit 2 Sektionen



PRODUKTSERIE: PREMIER 270
ARTIKELNUMMER: 211000012100
HERKUNFTSLAND: TÜRKEI

Hoshizaki Premier K 2 A DL DR L E ist ein 1/1 GN-Kühltisch (2 Sektionen) mit zwei Türen und einer flachen Arbeitsplatte. Er hat ein Nettounutzvolumen von 192 Ltr. Die Rostbreite beträgt 325 mm.

- Umluftkühlung
- Belüftung komplett vorne
- Das Gerät kann vollständig integriert werden. Aufgrund der Belüftung vorne ist keine weitere Belüftung zur Unterseite, den Seiten oder der Rückseite des Geräts erforderlich.
- Automatische Abtaugung mit Tauwasserverdunstung
- Stabile Konstruktion von Gehäuse und Kompressorraum
- Kühlsystem der Klimaklasse 5 für eine Umgebungstemperatur von bis zu +40°C
- Außen und innen aus rostfreiem Edelstahl
- Eine kompakte, herausziehbare Kühleinheit für einfache Wartung und unkomplizierten Service
- Herausnehmbarer Verflüssigerfilter für optimale Reinigung oder zum einfachen Wechsel
- Segmentierte Block-Kühleinheit
- Umschlagbare Türen
- Kippsichere Roste
- Abnehmbare magnetische Türdichtungen mit dreifacher Isolierung
- Wannenförmiger Innenboden mit abgerundeten Ecken zum Auffangen von Flüssigkeit
- IP 2X-Spritzwasserschutz
- Gleiches Design wie bei den Premier-Schränken



1 / 1 GN

ENTHALTENES ZUBEHÖR

2 graue Roste pro Türsektion

OPTIONALE EXTRAS

- Satz Beine 125 - 200 mm
- Satz Beine 130 - 180 mm
- Satz Rollen 125 mm
- Satz Rollen 150 mm
- Satz Rollen 200 mm
- Verlängerungssatz für Rollen (verlängert die Höhe der Rollen um 50 mm)
- Edelstahl-Rost, 325 x 530 mm
- Grauer Rost, 325 x 530 mm
- Auflagewinkel, 2 Stück
- Türsektion
- Sektion mit 2 x 1/2 Schubladen
- Sektion mit 3 x 1/3 Schubladen
- Flache Arbeitsplatte
- Arbeitsplatte mit 50 mm Aufkantung
- Arbeitsplatte mit 100 mm Aufkantung

GARANTIEZEIT

6 Jahre Garantie auf Teile und Lohn

AUSSEN

Edelstahl AISI 304

INNENRAUM

Edelstahl AISI 304

Kältemitteltyp: R600a / Kältemittel: 0,07 kg / CO2-Äquivalent: 0,21 kg

ZERTIFIZIERUNGEN



Energieverbrauch	Energieeffizienzklasse	Energieeffizienzklasse Standard	Energieeffizienzindex (EEI)
317 kWh/Jahr	A+	ISO 22041: 2019	13,9 EEI



HOSHIZAKI

Premier K 2 A DL DR L E

Spezifikationen

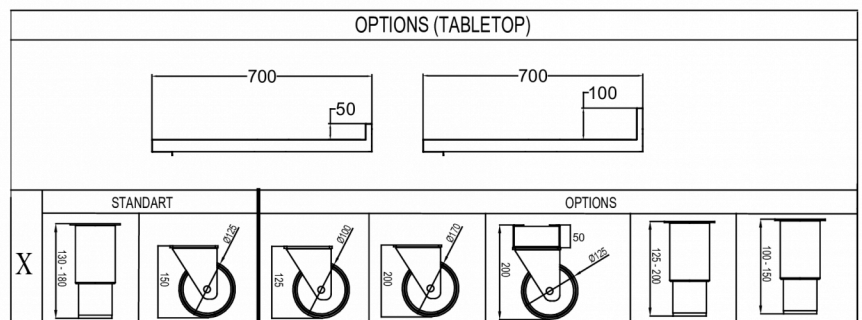
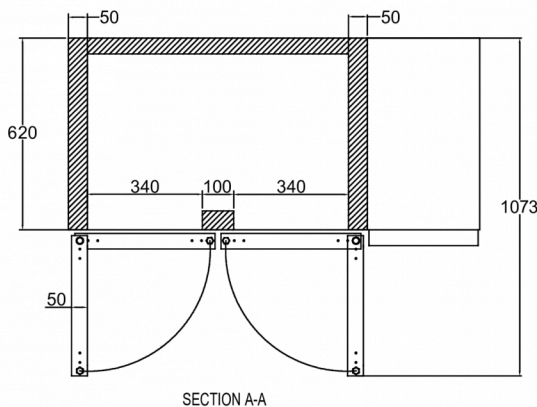
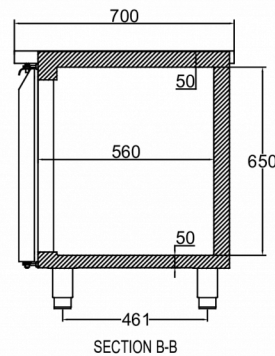
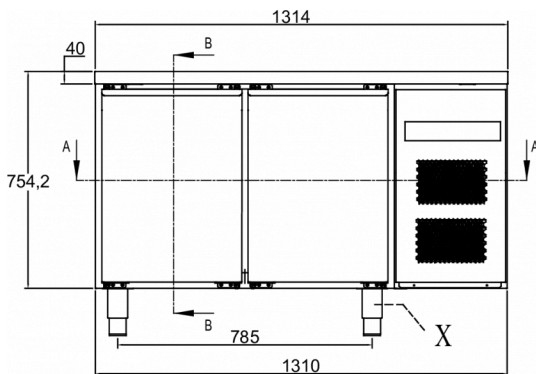
Temperaturbereich	Rostmaß	Volumen, brutto	Nettonutzhalt	Klimaklasse	Geräuschniveau
+2/+12°C	1/1 GN	301 L	192 L	5	43 dB(A)

Elektrischer Anschluss	Anschlussleistung	Kälteleistung (bei -10°C)
230V, 50Hz	115 W	206 W

VERSANDANGABEN

Breite (verpackt)	Tiefe (verpackt)	Höhe (verpackt)	Volumen (verpackt)	Bruttogewicht	Breite	Tiefe	Höhe	Höhe einschließlich Füße (mindestens)	Höhe einschließlich Füße (maximal)	Nettogewicht
1.340 mm	730 mm	1.081 mm	1,057 m ³	110 kg	1.314 mm	700 mm	754,2 mm	884,2 mm	934,2 mm	98 kg

Haftungsausschluss: Es wurden alle Anstrengungen unternommen, um sicherzustellen, dass die in diesem Datenblatt enthaltenen Informationen zum Zeitpunkt der Veröffentlichung korrekt sind. Hoshizaki Europe BV übernimmt keine Verantwortung oder Haftung für Druckfehler oder Auslassungen oder für eine Fehlinterpretation der Informationen in dieser Veröffentlichung und behält sich das Recht auf Änderungen ohne vorherige Ankündigung vor.



Hoshizaki Belgium
Hoshizaki Danmark
Hoshizaki Deutschland
Hoshizaki France
Hoshizaki Iberia
Hoshizaki Italia
Hoshizaki Middle East

info@hoshizaki.nl
info@hoshizaki.dk
vertrieb@hoshizaki.de
info@hoshizaki.fr
info@hoshizaki.es
commerciale@hoshizaki.it
sales.ex@hoshizaki-europe.com

Hoshizaki Netherlands info@hoshizaki.nl
Hoshizaki Norge salg@hoshizaki.no
Hoshizaki Sverige order@hoshizaki.se
Hoshizaki UK uksales@hoshizaki.uk
Exportländer sales.ex@hoshizaki-europe.com
Andere Länder sales.ex@hoshizaki-europe.com

www.hoshizaki-europe.com