



# HOSHIZAKI

## Premier K 2 A DL 2D L E Kühltisch mit 2 Sektionen



PRODUKTSERIE: PREMIER 270  
ARTIKELNUMMER: 211000013100  
HERKUNFTSLAND: TÜRKEI

Hoshizaki Premier K 2 A DL 2D L E ist ein 1/1 GN-Kühltisch (2 Sektionen) mit 1 Tür, 1 Sektion mit 2 x 1/2 Schubladen und einer flachen Arbeitsplatte. Er hat ein Nettounutzvolumen von 184 Ltr. Die Rostbreite beträgt 325 mm.

- Umluftkühlung
- Belüftung komplett vorne
- Das Gerät kann vollständig integriert werden. Aufgrund der Belüftung vorne ist keine weitere Belüftung zur Unterseite, den Seiten oder der Rückseite des Geräts erforderlich.
- Automatische Abtaugung mit Tauwasserverdunstung
- Stabile Konstruktion von Gehäuse und Kompressorraum
- Kühlsystem der Klimaklasse 5 für eine Umgebungstemperatur von bis zu +40°C
- Außen und innen aus rostfreiem Edelstahl
- Eine kompakte, herausziehbare Kühleinheit für einfache Wartung und unkomplizierten Service
- Herausnehmbarer Verflüssigerfilter für optimale Reinigung oder zum einfachen Wechsel
- Segmentierte Block-Kühleinheit
- Umschlagbare Türen
- Kippsichere Roste
- Aufgrund der hohen Kühlleistung ist ein Schubladenbereich neben dem Kompressorraum möglich
- Schubladen mit Ausziehsperre
- Abnehmbare magnetische Tür- und Schubladendichtungen mit dreifacher Isolierung
- Wannenförmiger Innenboden mit abgerundeten Ecken zum Auffangen von Flüssigkeit
- IP 2X-Spritzwasserschutz
- Gleiches Design wie bei den Premier-Schränken



1 / 1 GN

### ENTHALTENES ZUBEHÖR

2 graue Roste pro Türsektion

### OPTIONALE EXTRAS

- Satz Beine 125 - 200 mm
- Satz Beine 130 - 180 mm
- Satz Rollen 125 mm
- Satz Rollen 150 mm
- Satz Rollen 200 mm
- Verlängerungssatz für Rollen (verlängert die Höhe der Rollen um 50 mm)
- Edelstahl-Rost, 325 x 530 mm
- Grauer Rost, 325 x 530 mm
- Auflagewinkel, 2 Stück
- Türsektion
- Sektion mit 2 x 1/2 Schubladen
- Sektion mit 3 x 1/3 Schubladen
- Soft-Close Umbausatz für Schubladen (zum Nachrüsten)
- Flache Arbeitsplatte
- Arbeitsplatte mit 50 mm Aufkantung
- Arbeitsplatte mit 100 mm Aufkantung

**GARANTIEZEIT**  
**6 Jahre Garantie auf Teile und Lohn**

**AUSSEN**  
**Edelstahl AISI 304**

**INNENRAUM**  
**Edelstahl AISI 304**

Kältemitteltyp: R600a / Kältemittel: 0,07 kg / CO<sub>2</sub>-Äquivalent: 0,21 kg

### ZERTIFIZIERUNGEN



Energieverbrauch	Energieeffizienzklasse	Energieeffizienzklasse Standard	Energieeffizienzindex (EEI)
390 kWh/Jahr	A	ISO 22041: 2019	17,26 EEI



# HOSHIZAKI

## Premier K 2 A DL 2D L E

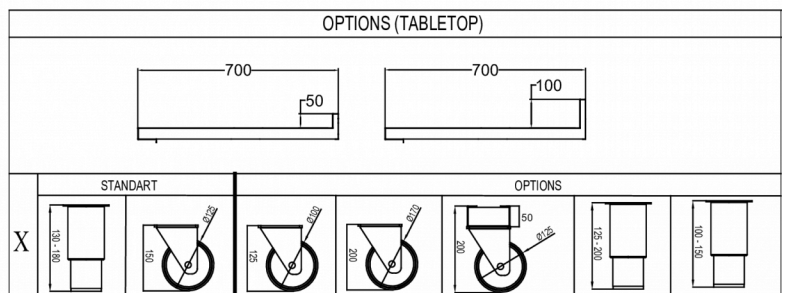
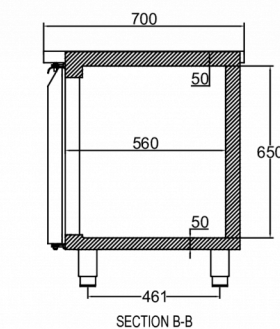
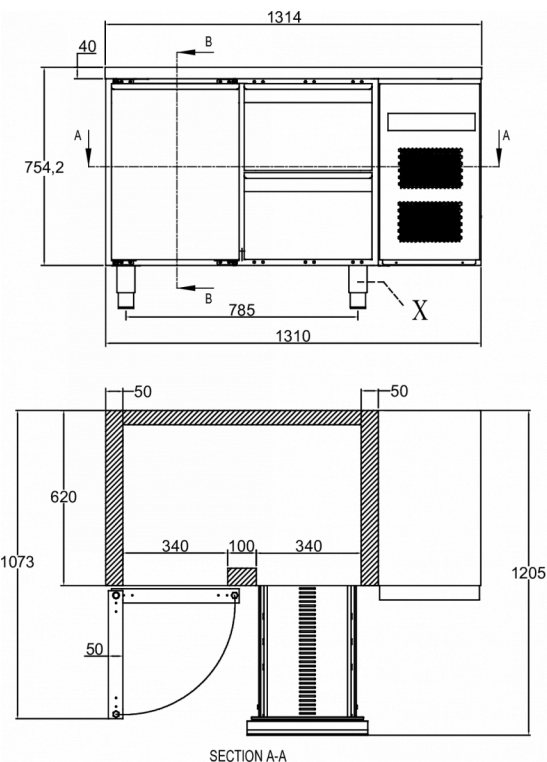
### SPZIFIKATIONEN

Temperaturbereich	GN-Blechmaß	Rostmaß	Volumen, brutto	Nettonutzzinhalt	Volumen, netto	Elektrischer Anschluss	Anschlussleistung	Klimaklasse	Geräuschniveau	Kälteleistung (bei -10°C)
+2/+12°C	1/1 GN	1/1 GN	301 L	184 L	184 L	230V, 50Hz	115 W	5	43 dB(A)	206 W

### VERSANDANGABEN

Breite (verpackt)	Tiefe (verpackt)	Höhe (verpackt)	Volumen (verpackt)	Bruttogewicht	Breite	Tiefe	Höhe	Nettogewicht
1.340 mm	730 mm	1.081 mm	1,057 m <sup>3</sup>	117 kg	1.314 mm	700 mm	794,2 mm	105 kg

Haftungsausschluss: Es wurden alle Anstrengungen unternommen, um sicherzustellen, dass die in diesem Datenblatt enthaltenen Informationen zum Zeitpunkt der Veröffentlichung korrekt sind. Hoshizaki Europe BV übernimmt keine Verantwortung oder Haftung für Druckfehler oder Auslassungen oder für eine Fehlinterpretation der Informationen in dieser Veröffentlichung und behält sich das Recht auf Änderungen ohne vorherige Ankündigung vor.



Hoshizaki Belgium  
 Hoshizaki Danmark  
 Hoshizaki Deutschland  
 Hoshizaki France  
 Hoshizaki Iberia  
 Hoshizaki Italia  
 Hoshizaki Middle East

[info@hoshizaki.nl](mailto:info@hoshizaki.nl)  
[info@hoshizaki.dk](mailto:info@hoshizaki.dk)  
[vertrieb@hoshizaki.de](mailto:vertrieb@hoshizaki.de)  
[info@hoshizaki.fr](mailto:info@hoshizaki.fr)  
[info@hoshizaki.es](mailto:info@hoshizaki.es)  
[commerciale@hoshizaki.it](mailto:commerciale@hoshizaki.it)  
[sales.ex@hoshizaki-europe.com](mailto:sales.ex@hoshizaki-europe.com)

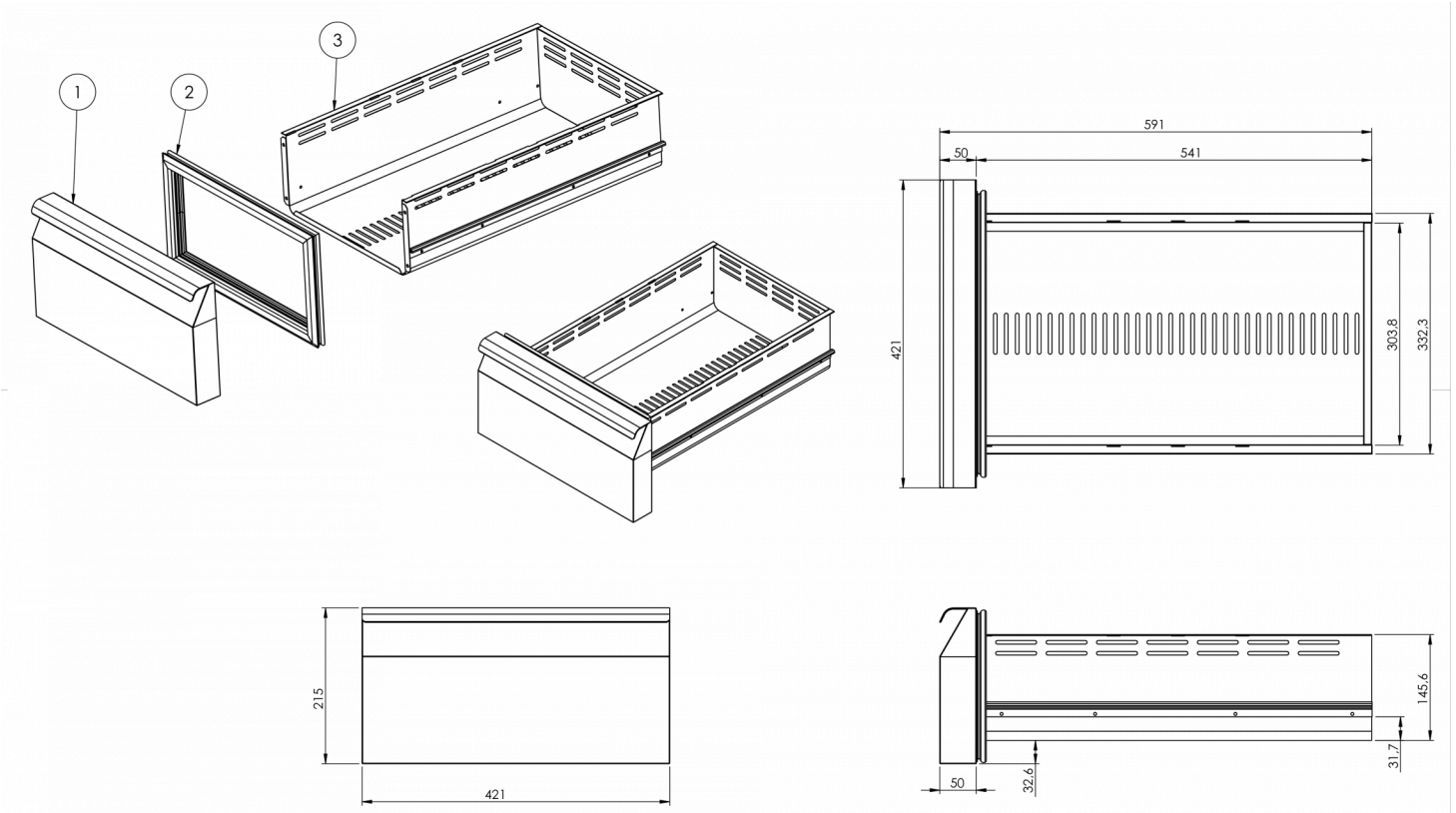
Hoshizaki Netherlands [info@hoshizaki.nl](mailto:info@hoshizaki.nl)  
 Hoshizaki Norge [salg@hoshizaki.no](mailto:salg@hoshizaki.no)  
 Hoshizaki Sverige [orderSE@hoshizaki.dk](mailto:orderSE@hoshizaki.dk)  
 Hoshizaki UK [uksales@hoshizaki.uk](mailto:uksales@hoshizaki.uk)  
 Exportländer [sales.ex@hoshizaki-europe.com](mailto:sales.ex@hoshizaki-europe.com)  
 Andere Länder [sales.ex@hoshizaki-europe.com](mailto:sales.ex@hoshizaki-europe.com)

[www.hoshizaki-europe.com](http://www.hoshizaki-europe.com)



# HOSHIZAKI

## Premier K 2 A DL 2D L E



Hoshizaki Belgium [info@hoshizaki.nl](mailto:info@hoshizaki.nl)  
Hoshizaki Danmark [info@hoshizaki.dk](mailto:info@hoshizaki.dk)  
Hoshizaki Deutschland [vertrieb@hoshizaki.de](mailto:vertrieb@hoshizaki.de)  
Hoshizaki France [info@hoshizaki.fr](mailto:info@hoshizaki.fr)  
Hoshizaki Iberia [info@hoshizaki.es](mailto:info@hoshizaki.es)  
Hoshizaki Italia [commerciale@hoshizaki.it](mailto:commerciale@hoshizaki.it)  
Hoshizaki Middle East [sales.ex@hoshizaki-europe.com](mailto:sales.ex@hoshizaki-europe.com)

Hoshizaki Netherlands [info@hoshizaki.nl](mailto:info@hoshizaki.nl)  
Hoshizaki Norge [salg@hoshizaki.no](mailto:salg@hoshizaki.no)  
Hoshizaki Sverige [orderSE@hoshizaki.dk](mailto:orderSE@hoshizaki.dk)  
Hoshizaki UK [uksales@hoshizaki.uk](mailto:uksales@hoshizaki.uk)  
Exportländer [sales.ex@hoshizaki-europe.com](mailto:sales.ex@hoshizaki-europe.com)  
Andere Länder [sales.ex@hoshizaki-europe.com](mailto:sales.ex@hoshizaki-europe.com)  
[www.hoshizaki-europe.com](http://www.hoshizaki-europe.com)