



HOSHIZAKI

Premier K 2 SL DL DR L E Kühltisch mit 2 Sektionen und Saladetten-Arbeitsplatte



PRODUKTSERIE: PREMIER 270
ARTIKELNUMMER: 211060012100
HERKUNFTSLAND: TÜRKEI

Hoshizaki Premier K 2 SL DL DR L E ist ein 1/1 GN-Kühltisch (2 Sektionen) mit zwei Türen und einer isolierter Saladetten-Arbeitsplatte mit Klappdeckel. Er hat ein Bruttovolumen von 301 Ltr. Die Rostbreite beträgt 325 mm.

- 4 x 1/3 Gastronormbehälter mit 100 mm Tiefe können in die Arbeitsplatte eingebaut werden (GN-Behälter nicht im Lieferumfang enthalten)
- Mit Klappdeckel
- Umluftkühlung
- Belüftung komplett vorne
- Das Gerät kann vollständig integriert werden. Aufgrund der Belüftung vorne ist keine weitere Belüftung zur Unterseite, den Seiten oder der Rückseite des Geräts erforderlich.
- Automatische Abtauung mit Tauwasserverdunstung
- Stabile Konstruktion von Gehäuse und Kompressorraum
- Kühlsystem der Klimaklasse 5 für eine Umgebungstemperatur von bis zu +40°C
- Außen und innen aus rostfreiem Edelstahl
- Eine kompakte, herausziehbare Kühleinheit für einfache Wartung und unkomplizierten Service
- Herausnehmbarer Verflüssigerfilter für optimale Reinigung oder zum einfachen Wechsel
- Segmentierte Block-Kühleinheit
- Umschlagbare Türen
- Kippsichere Roste
- Abnehmbare magnetische Türdichtungen mit dreifacher Isolierung
- Wannenförmiger Innenboden mit abgerundeten Ecken zum Auffangen von Flüssigkeit
- IP 21-Spritzwasserschutz
- Gleiches Design wie bei den Premier-Schränken



1 / 1 GN

ENTHALTENES ZUBEHÖR

2 graue Roste pro Türsektion

OPTIONALE EXTRAS

Satz Beine 100 - 150 mm
 Satz Beine 125 - 200 mm
 Satz Beine 130 - 180 mm
 Satz Rollen 125 mm
 Satz Rollen 150 mm
 Satz Rollen 200 mm
 Verlängerungssatz für Rollen (verlängert die Höhe der Rollen um 50 mm)
 Edelstahl-Rost, 325 x 530 mm
 Grauer Rost, 325 x 530 mm
 Auflegewinkel, 2 Stück
 Türsektion

GARANTIEZEIT

6 Jahre Garantie auf Teile und Lohn

AUSSEN

Edelstahl AISI 304

INNENRAUM

Edelstahl AISI 304

Kältemitteltyp: R290 / Kältemittel: 0,09 kg / CO₂-Äquivalent: 0,27 kg

ZERTIFIZIERUNGEN





HOSHIZAKI

Premier K 2 SL DL DR L E

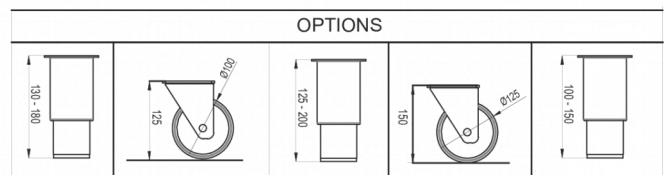
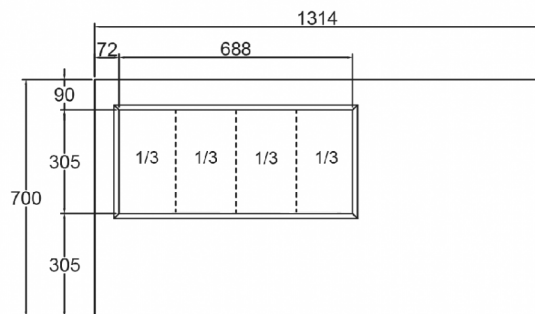
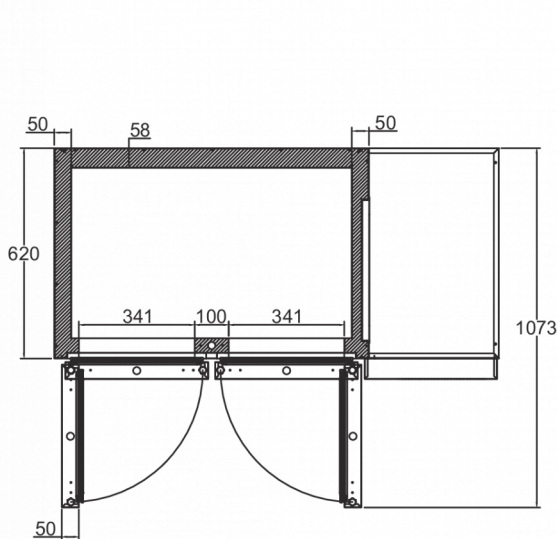
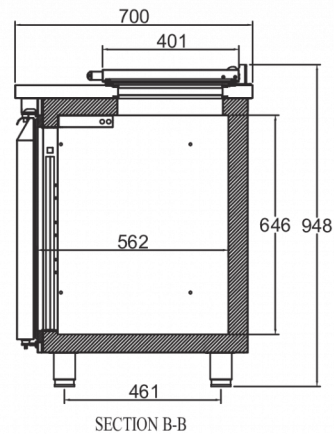
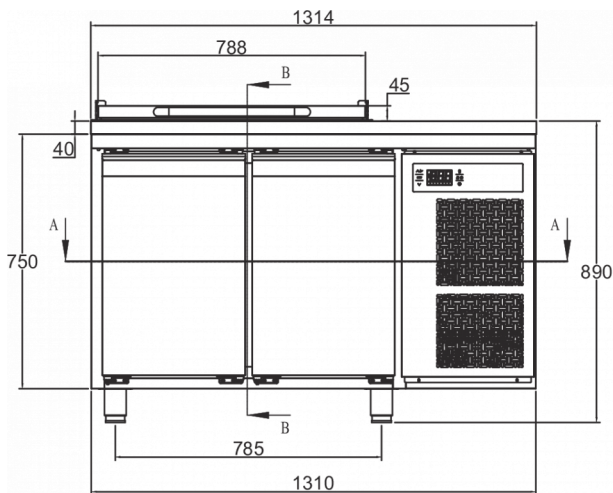
SPEZIFIKATIONEN

| Temperaturbereich | Rostmaß | Volumen, brutto | Elektrischer Anschluss | Anschlussleistung | Klimaklasse | Kälteleistung (bei -10°C) |
|-------------------|---------|-----------------|------------------------|-------------------|-------------|---------------------------|
| +2/+12°C | 1/1 GN | 301 L | 230V, 50Hz | 280 W | 5 | 633 W |

VERSANDANGABEN

| Breite (verpackt) | Tiefe (verpackt) | Höhe (verpackt) | Volumen (verpackt) | Bruttogewicht | Breite | Tiefe | Höhe | Nettogewicht |
|-------------------|------------------|-----------------|----------------------|---------------|----------|--------|--------|--------------|
| 1.340 mm | 730 mm | 1.220 mm | 1,193 m ³ | 112 kg | 1.314 mm | 700 mm | 848 mm | 100 kg |

Haftungsausschluss: Es wurden alle Anstrengungen unternommen, um sicherzustellen, dass die in diesem Datenblatt enthaltenen Informationen zum Zeitpunkt der Veröffentlichung korrekt sind. Hoshizaki Europe BV übernimmt keine Verantwortung oder Haftung für Druckfehler oder Auslassungen oder für eine Fehlinterpretation der Informationen in dieser Veröffentlichung und behält sich das Recht auf Änderungen ohne vorherige Ankündigung vor.



SECTION A-A

OPTIONS



Hoshizaki Belgium
Hoshizaki Danmark
Hoshizaki Deutschland
Hoshizaki France
Hoshizaki Iberia
Hoshizaki Italia
Hoshizaki Middle East

info@hoshizaki.nl
info@hoshizaki.dk
vertrieb@hoshizaki.de
info@hoshizaki.fr
info@hoshizaki.es
commerciale@hoshizaki.it
sales.ex@hoshizaki-europe.com

Hoshizaki Netherlands info@hoshizaki.nl
Hoshizaki Norge salg@hoshizaki.no
Hoshizaki Sverige orderSE@hoshizaki.dk
Hoshizaki UK uksales@hoshizaki.uk
Exportländer sales.ex@hoshizaki-europe.com
Andere Länder sales.ex@hoshizaki-europe.com

www.hoshizaki-europe.com