



HOSHIZAKI

Premier K 2 PT DL DR L E Kühltsch mit 2 Sektionen und Prep-Top- Arbeitsplatte



PRODUKTSERIE: PREMIER 270
ARTIKELNUMMER: 211070012100
HERKUNFTSLAND: TÜRKEI

Hoshizaki Premier K 2 PT DL DR L E ist ein 1/1 GN-Kühltsch (2 Sektionen) mit zwei Türen und einer Prep-Top-Arbeitsplatte mit befestigtem, isolierten Nachtdeckel. Er hat ein Bruttovolumen von 301 Ltr. Die Rostbreite beträgt 325 mm.

- 7 x 1/3 Gastronormbehälter mit 100 mm Tiefe können in die Arbeitsplatte eingebaut werden (GN-Behälter nicht im Lieferumfang enthalten)
- Maximale Tiefe der GN-Behälter 150 mm
- Mit Klappdeckel
- Umluftkühlung
- Belüftung komplett vorne
- Das Gerät kann vollständig integriert werden. Aufgrund der Belüftung vorne ist keine weitere Belüftung zur Unterseite, den Seiten oder der Rückseite des Geräts erforderlich.
- Automatische Abtauung mit Tauwasserverdunstung
- Stabile Konstruktion von Gehäuse und Kompressorraum
- Kühlsystem der Klimaklasse 5 für eine Umgebungstemperatur von bis zu +40°C
- Außen und innen aus rostfreiem Edelstahl
- Eine kompakte, herausziehbare Kühleinheit für einfache Wartung und unkomplizierten Service
- Herausnehmbarer Verflüssigerfilter für optimale Reinigung oder zum einfachen Wechsel
- Segmentierte Block-Kühleinheit
- Umschlagbare Türen
- Kippsichere Roste
- Abnehmbare magnetische Türdichtungen mit dreifacher Isolierung
- Wannenförmiger Innenboden mit abgerundeten Ecken zum Auffangen von Flüssigkeit
- IP 21-Spritzwasserschutz
- Gleiches Design wie bei den Premier-Schränken



1 / 1 GN

ENTHALTENES ZUBEHÖR

2 graue Roste pro Türsektion

OPTIONALE EXTRAS

- Satz Beine 100 - 150 mm
- Satz Beine 125 - 200 mm
- Satz Beine 130 - 180 mm
- Satz Rollen 125 mm
- Satz Rollen 150 mm
- Satz Rollen 200 mm
- Verlängerungssatz für Rollen (verlängert die Höhe der Rollen um 50 mm)
- Edelstahl-Rost, 325 x 530 mm
- Graver Rost, 325 x 530 mm
- Auflagewinkel, 2 Stück
- Türsektion

GARANTIEZEIT

**6 Jahre Garantie auf Teile
und Lohn**

AUSSEN

Edelstahl AISI 304

INNENRAUM

Edelstahl AISI 304

Kältemitteltyp: R290 / Kältemittel: 0,09 kg / CO₂-Äquivalent: 0,27 kg

ZERTIFIZIERUNGEN





HOSHIZAKI

Premier K 2 PT DL DR L E

SPEZIFIKATIONEN

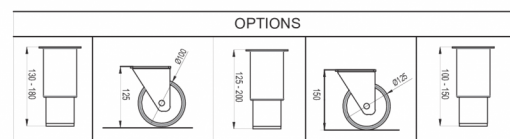
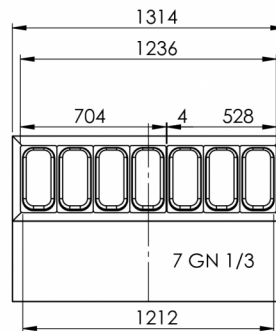
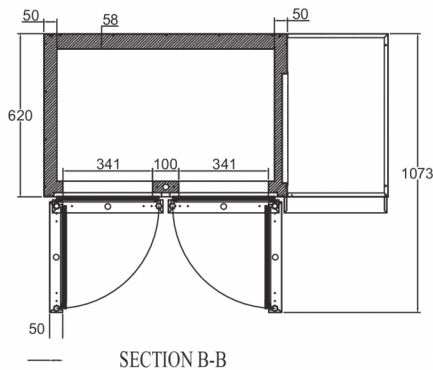
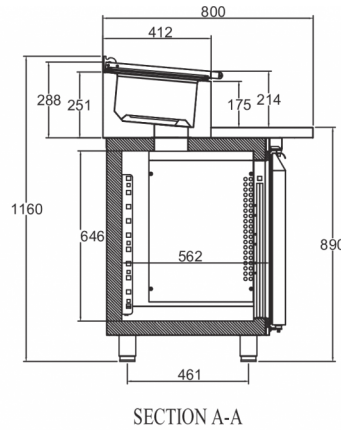
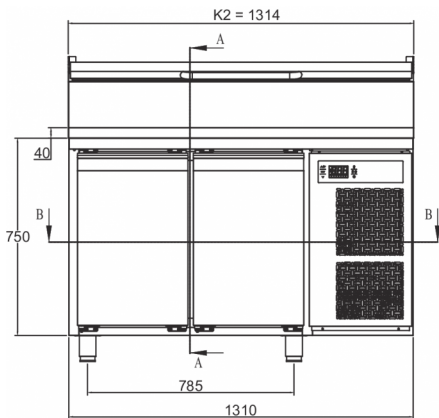
Temperaturbereich	Rostmaß	Volumen, brutto	Klimaklasse
+2/+12°C	1/1 GN	301 L	5

Elektrischer Anschluss	Anschlussleistung	Kälteleistung (bei -10°C)
230V, 50Hz	280 W	633 W

VERSANDANGABEN

Breite (verpackt)	Tiefe (verpackt)	Höhe (verpackt)	Volumen (verpackt)	Bruttogewicht	Breite	Tiefe	Höhe	Höhe einschließlich Füße (mindestens)	Höhe einschließlich Füße (maximal)	Nettogewicht
1.340 mm	830 mm	1.375 mm	1,529 m ³	162 kg	1.314 mm	800 mm	1.060 mm	1.190 mm	1.240 mm	150 kg

Haftungsausschluss: Es wurden alle Anstrengungen unternommen, um sicherzustellen, dass die in diesem Datenblatt enthaltenen Informationen zum Zeitpunkt der Veröffentlichung korrekt sind. Hoshizaki Europe BV übernimmt keine Verantwortung oder Haftung für Druckfehler oder Auslassungen oder für eine Fehlinterpretation der Informationen in dieser Veröffentlichung und behält sich das Recht auf Änderungen ohne vorherige Ankündigung vor.



Hoshizaki Belgium
 Hoshizaki Danmark
 Hoshizaki Deutschland
 Hoshizaki France
 Hoshizaki Iberia
 Hoshizaki Italia
 Hoshizaki Middle East

info@hoshizaki.nl
info@hoshizaki.dk
vertrieb@hoshizaki.de
info@hoshizaki.fr
info@hoshizaki.es
commerciale@hoshizaki.it
sales.ex@hoshizaki-europe.com

Hoshizaki Netherlands info@hoshizaki.nl
 Hoshizaki Norge salg@hoshizaki.no
 Hoshizaki Sverige order@hoshizaki.se
 Hoshizaki UK uksales@hoshizaki.uk
 Exportländer sales.ex@hoshizaki-europe.com
 Andere Länder sales.ex@hoshizaki-europe.com

www.hoshizaki-europe.com