



HOSHIZAKI

Premier F 2 A DL DR L E CO2

Tiefkühltsch mit 2 Sektionen ohne Steuerung für Zentralkälte



PRODUKTSERIE: PREMIER 270
ARTIKELNUMMER: 213000012102

Premier F 2 A DL DR L E CO2 ist ein 1/1 GN-Tiefkühltsch (2 Sektionen) mit zwei Türen und einer flachen Arbeitsplatte für den Anschluss an eine Zentralkälte-Anlage. Er ist kompatibel mit R744 (CO2) Kältemittel. Er hat ein Volumen Brutto von 301 Ltr. Die Korpushöhe beträgt 748 mm, die Rostbreite 325 mm.

- Zum Anschluss an ein externes Kältesystem (kompatibel mit dem Kältemittel R744 (CO2))
- Vorbereitet für die einfache Integration eines alternativen Controllers
- Standard-Ausschnitt für Controller der Größe H29 x B71 mm
- Drucktransmitter nicht enthalten
- Mit Expansionsventil
- Umluftkühlung
- Automatische Abtauung mit Tauwasserverdunstung
- Entwickelt für Kühlsysteme der Klimaklasse 5, die einer Umgebungstemperatur von bis zu +40 °C / 60 % r. F. standhalten
- Außen und innen aus rostfreiem Edelstahl
- Umschlagbare Türen
- Kippsichere Roste
- Abnehmbare magnetische Türdichtungen mit dreifacher Isolierung
- Wannenförmiger Innenboden mit abgerundeten Ecken zum Auffangen von Flüssigkeit
- IP 21-Spritzwasserschutz
- Gleiches Design wie bei den Premier-Schränken



1 / 1 GN

ENTHALTENES ZUBEHÖR

2 graue Roste pro Türsektion

OPTIONALE EXTRAS

Satz Beine 100 - 150 mm
Satz Beine 125 - 200 mm
Satz Beine 130 - 180 mm
Edelstahl-Rost, 325 x 530 mm
Grauer Rost, 325 x 530 mm
Auflagewinkel, 2 Stück
Türsektion
Flache Arbeitsplatte
Arbeitsplatte mit 50 mm Aufkantung
Arbeitsplatte mit 100 mm Aufkantung

GARANTIEZEIT

1 Jahr Garantie auf Teile

AUSSEN

Edelstahl AISI 304

INNENRAUM

Edelstahl AISI 304

Kältemittelkompatibilität: R744

ZERTIFIZIERUNGEN





HOSHIZAKI

Premier F 2 A DL DR L E CO2

Spezifikationen

Temperaturbereich	Rostmaß	Volumen, brutto	Klimaklasse
-25/+12°C	1/1 GN	301 L	5

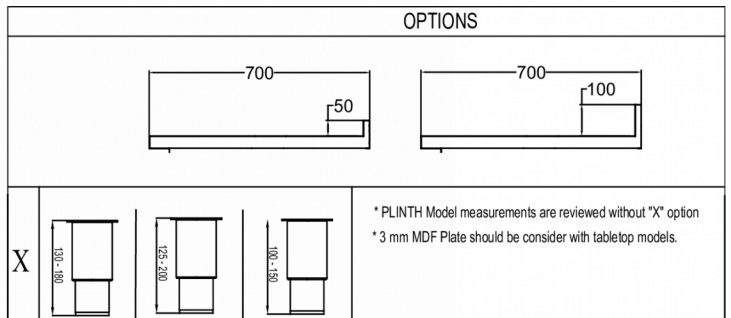
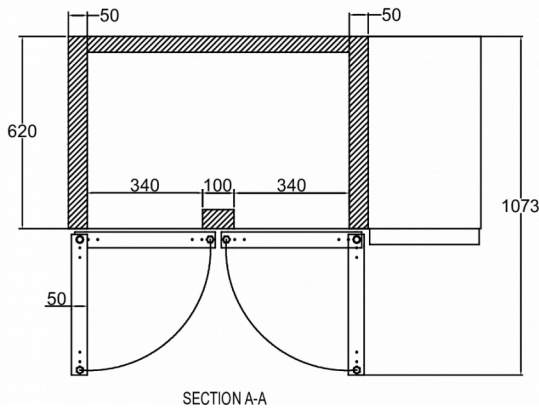
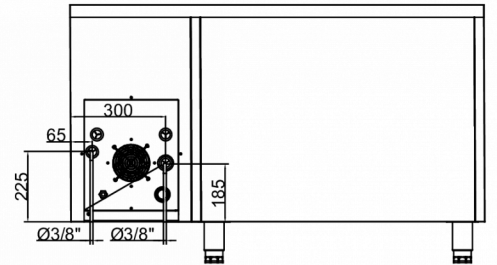
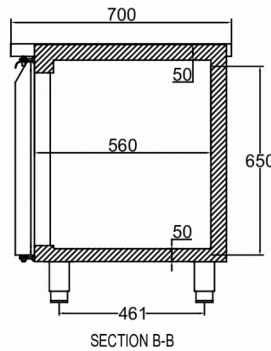
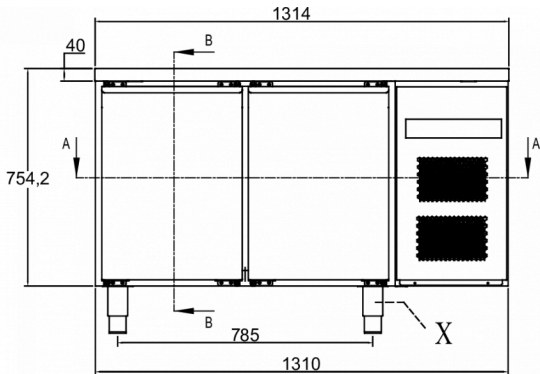
Elektrischer Anschluss	Min. Kühlkapazität F-Schränke bei -30°C	Maximale Stromstärke	Maximaler Systemdruck	Anschlussleistung
230V, 50Hz	376 W	2,6 Ah	90 Bar	600 W

VERSANDANGABEN

Breite (verpackt)	Tiefe (verpackt)	Höhe (verpackt)	Volumen (verpackt)	Bruttogewicht	Breite	Tiefe	Höhe	Höhe einschließlich Füße (mindestens)	Höhe einschließlich Füße (maximal)	Nettogewicht
1.400 mm	820 mm	986 mm	1,13 m ³	86 kg	1.314 mm	700 mm	754,2 mm	884,2 mm	934,2 mm	78 kg

Haftungsausschluss: Es wurden alle Anstrengungen unternommen, um sicherzustellen, dass die in diesem Datenblatt enthaltenen Informationen zum Zeitpunkt der Veröffentlichung korrekt sind. Hoshizaki Europe BV übernimmt keine Verantwortung oder Haftung für Druckfehler oder Auslassungen oder für eine Fehlinterpretation der Informationen in dieser Veröffentlichung und behält sich das Recht auf Änderungen ohne vorherige Ankündigung vor.

Bitte beachten: Dieser Kühltisch zum Anschluss an die Zentralkälte ist nur auf Bestellung erhältlich. Bitte berücksichtigen Sie die dadurch bedingten längeren Lieferzeiten.



Hoshizaki Belgium
 Hoshizaki Danmark
 Hoshizaki Deutschland
 Hoshizaki France
 Hoshizaki Iberia
 Hoshizaki Italia
 Hoshizaki Middle East

info@hoshizaki.nl
info@hoshizaki.dk
vertrieb@hoshizaki.de
info@hoshizaki.fr
info@hoshizaki.es
commerciale@hoshizaki.it
sales.ex@hoshizaki-europe.com

Hoshizaki Netherlands info@hoshizaki.nl
 Hoshizaki Norge info@hoshizaki.no
 Hoshizaki Sverige order@hoshizaki.se
 Hoshizaki UK uksales@hoshizaki.uk
 Exportländer sales.ex@hoshizaki-europe.com
 Andere Länder sales.ex@hoshizaki-europe.com

www.hoshizaki-europe.com