



HOSHIZAKI

Premier K 3 A DL DL DR L E CO2 Kühltsch mit 3 Sektionen ohne Steuerung für Zentralkälte



PRODUKTSERIE: PREMIER 370
ARTIKELNUMMER: 311000112102

Premier K 3 A DL DL DR L E CO2 ist ein 1/1 GN-Kühltsch (3 Sektionen) mit drei Türen und einer flachen Arbeitsplatte für den Anschluss an eine Zentralkälte-Anlage. Er ist kompatibel mit R744 (CO2) Kältemittel. Er hat ein Volumen Brutto von 463 Ltr. Die Korpushöhe beträgt 748 mm, die Rostbreite 325 mm.

- Zum Anschluss an ein externes Kältesystem (kompatibel mit dem Kältemittel R744 (CO2))
- Vorbereitet für die einfache Integration eines alternativen Controllers
- Standard-Ausschnitt für Controller der Größe H29 x B71 mm
- Drucktransmitter nicht enthalten
- Mit Expansionsventil
- Umluftkühlung
- Automatische Abtauung mit Tauwasserverdunstung
- Entwickelt für Kühlsysteme der Klimaklasse 5, die einer Umgebungstemperatur von bis zu +40 °C / 60 % r. F. standhalten
- Außen und innen aus rostfreiem Edelstahl
- Umschlagbare Türen
- Kippsichere Roste
- Abnehmbare magnetische Türdichtungen mit dreifacher Isolierung
- Wannenförmiger Innenboden mit abgerundeten Ecken zum Auffangen von Flüssigkeit
- IP 21-Spritzwasserschutz
- Gleiches Design wie bei den Premier-Schränken



1 / 1 GN

ENTHALTENES ZUBEHÖR

2 graue Roste pro Türsektion

OPTIONALE EXTRAS

- Satz Beine 100 - 150 mm
- Satz Beine 125 - 200 mm
- Satz Beine 130 - 180 mm
- Edelstahl-Rost, 325 x 530 mm
- Grauer Rost, 325 x 530 mm
- Auflagewinkel, 2 Stück
- Türsektion
- Sektion mit 2 x 1/2 Schubladen
- Sektion mit 3 x 1/3 Schubladen
- Flache Arbeitsplatte
- Arbeitsplatte mit 50 mm Aufkantung
- Arbeitsplatte mit 100 mm Aufkantung

GARANTIEZEIT

1 Jahr Garantie auf Teile

AUSSEN

Edelstahl AISI 304

INNENRAUM

Edelstahl AISI 304

Kältemittelkompatibilität: R744

ZERTIFIZIERUNGEN





HOSHIZAKI

Premier K 3 A DL DL DR L E CO2

Spezifikationen

Temperaturbereich	Rostmaß	Volumen, brutto	Klimaklasse
+2/+12°C	1/1 GN	463 L	5

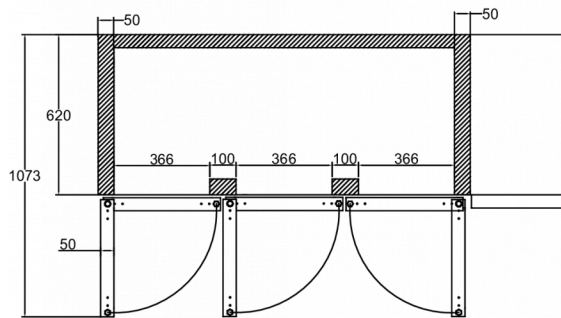
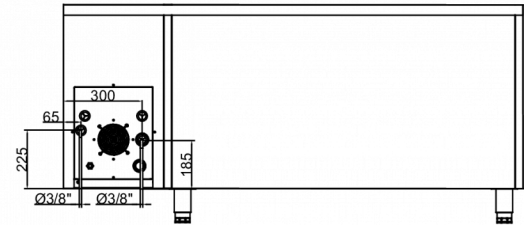
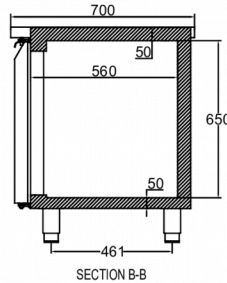
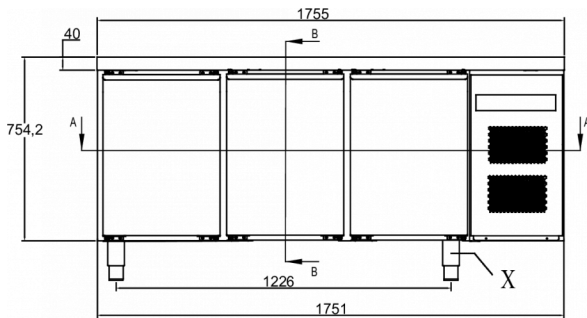
Elektrischer Anschluss	Min. Kühlkapazität K- und M-Schränke bei -10°C	Maximale Stromstärke	Maximaler Systemdruck	Anschlussleistung
230V, 50Hz	350 W	2,6 Ah	90 Bar	620 W

VERSANDANGABEN

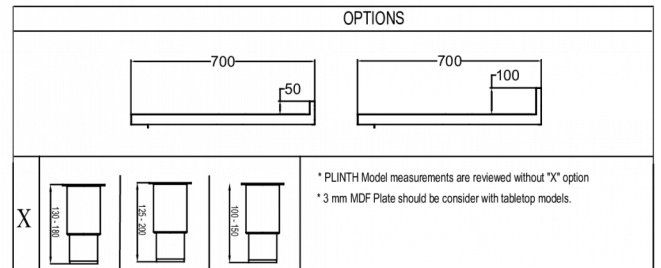
Breite (verpackt)	Tiefe (verpackt)	Höhe (verpackt)	Volumen (verpackt)	Bruttogewicht	Breite	Tiefe	Höhe	Höhe einschließlich Füße (mindestens)	Höhe einschließlich Füße (maximal)	Nettogewicht
1.835 mm	820 mm	986 mm	1,48 m ³	118 kg	1.755 mm	700 mm	751,2 mm	884,2 mm	934,2 mm	108 kg

Haftungsausschluss: Es wurden alle Anstrengungen unternommen, um sicherzustellen, dass die in diesem Datenblatt enthaltenen Informationen zum Zeitpunkt der Veröffentlichung korrekt sind. Hoshizaki Europe BV übernimmt keine Verantwortung oder Haftung für Druckfehler oder Auslassungen oder für eine Fehlinterpretation der Informationen in dieser Veröffentlichung und behält sich das Recht auf Änderungen ohne vorherige Ankündigung vor.

Bitte beachten: Dieser Kühltisch zum Anschluss an die Zentralkälte ist nur auf Bestellung erhältlich. Bitte berücksichtigen Sie die dadurch bedingten längeren Lieferzeiten.



SECTION A-A



Hoshizaki Belgium
 Hoshizaki Danmark
 Hoshizaki Deutschland
 Hoshizaki France
 Hoshizaki Iberia
 Hoshizaki Italia
 Hoshizaki Middle East

info@hoshizaki.nl
info@hoshizaki.dk
vertrieb@hoshizaki.de
info@hoshizaki.fr
info@hoshizaki.es
commerciale@hoshizaki.it
sales.ex@hoshizaki-europe.com

Hoshizaki Netherlands info@hoshizaki.nl
 Hoshizaki Norge salg@hoshizaki.no
 Hoshizaki Sverige orderSE@hoshizaki.dk
 Hoshizaki UK uksales@hoshizaki.uk
 Exportländer sales.ex@hoshizaki-europe.com
 Andere Länder sales.ex@hoshizaki-europe.com

www.hoshizaki-europe.com