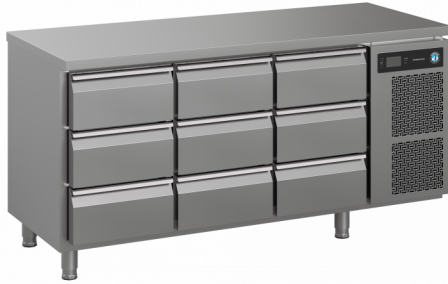




# HOSHIZAKI

## Premier K 3 A 3D 3D 3D L E Kühltisch mit 3 Sektionen



PRODUKTSERIE: PREMIER 370  
ARTIKELNUMMER: 311000444100

Hoshizaki Premier K 3 A 3D 3D 3D L E ist ein 1/1 GN-Kühltisch (3 Sektionen) mit je drei 1/3 Schubladen pro Sektion und einer flachen Arbeitsplatte. Er hat ein Nettounutzvolumen von 232 Ltr.

- Umluftkühlung
- Belüftung komplett vorne
- Das Gerät kann vollständig integriert werden. Aufgrund der Belüftung vorne ist keine weitere Belüftung zur Unterseite, den Seiten oder der Rückseite des Geräts erforderlich.
- Automatische Abtauung mit Tauwasserverdunstung
- Stabile Konstruktion von Gehäuse und Kompressorraum
- Kühlsystem der Klimaklasse 5 für eine Umgebungstemperatur von bis zu +40°C
- Außen und innen aus rostfreiem Edelstahl
- Eine kompakte, herausziehbare Kühleinheit für einfache Wartung und unkomplizierten Service
- Herausnehmbarer Verflüssigerfilter für optimale Reinigung oder zum einfachen Wechsel
- Segmentierte Block-Kühleinheit
- Aufgrund der hohen Kühlleistung ist ein Schubladenbereich neben dem Kompressorraum möglich
- Schubladen mit Ausziehsperre
- 3 x 1/3 Schubladen-Sets kompatibel mit 150 mm tiefen GN-Schalen
- Abnehmbare magnetische Schubladendichtungen mit dreifacher Isolierung
- Wannenförmiger Innenboden mit abgerundeten Ecken zum Auffangen von Flüssigkeit
- IP 2X-Spritzwasserschutz
- Gleiches Design wie bei den Premier-Schränken



1 / 1 GN

### ENTHALTENES ZUBEHÖR

Keine Angabe

### OPTIONALE EXTRAS

- Satz Beine 125 - 200 mm
- Satz Beine 130 - 180 mm
- Satz Rollen 125 mm
- Satz Rollen 150 mm
- Satz Rollen 200 mm
- Verlängerungssatz für Rollen (verlängert die Höhe der Rollen um 50 mm)
- Türsektion
- Sektion mit 2 x 1/2 Schubladen
- Sektion mit 3 x 1/3 Schubladen
- Soft-Close Umbausatz für Schubladen (zum Nachrüsten)
- Flache Arbeitsplatte
- Arbeitsplatte mit 50 mm Aufkantung
- Arbeitsplatte mit 100 mm Aufkantung

#### GARANTIEZEIT

**6 Jahre Garantie auf Teile und Lohn**

#### AUSSEN

**Edelstahl AISI 304**

#### INNENRAUM

**Edelstahl AISI 304**

Kältemitteltyp: R290 / Kältemittel: 0,065 kg / CO<sub>2</sub>-Äquivalent: 0,195 kg

#### ZERTIFIZIERUNGEN



Energieverbrauch	Energieeffizienzklasse	Energieeffizienzklasse Standard	Energieeffizienzindex (EEI)
525 kWh/Jahr	A	ISO 22041: 2019	22,02 EEI



# HOSHIZAKI

## Premier K 3 A 3D 3D 3D L E

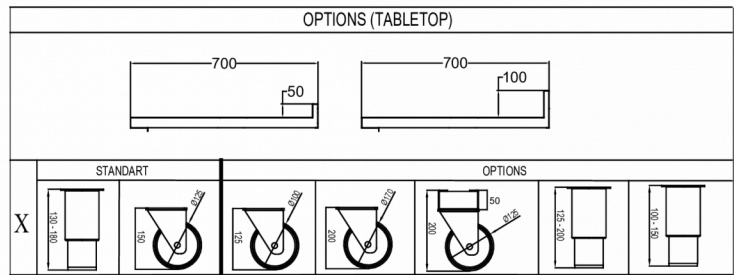
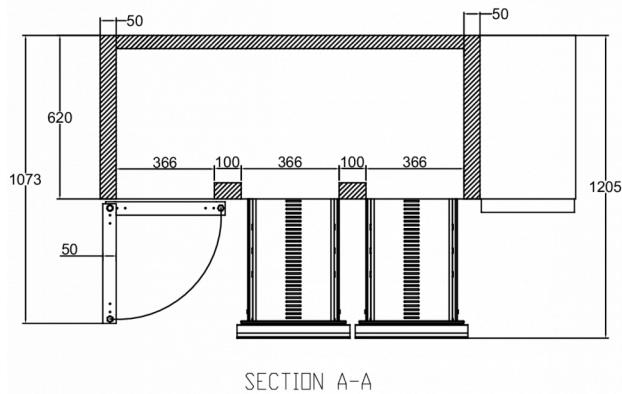
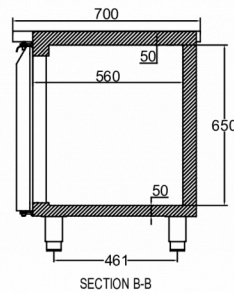
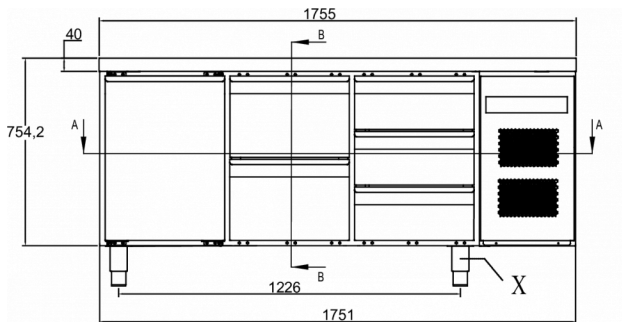
### Spezifikationen

Temperaturbereich	GN-Blechmaß	Volumen, brutto	Nettonutzinhalt	Volumen, netto	Elektrischer Anschluss	Anschlussleistung	Klimaklasse	Geräuschniveau	Kälteleistung (bei -10°C)
+2/+12°C	1/1 GN	463 L	232 L	232 L	230V, 50Hz	125 W	5	43 dB	350 W

### VERSANDANGABEN

Breite (verpackt)	Tiefe (verpackt)	Höhe (verpackt)	Volumen (verpackt)	Bruttogewicht	Breite	Tiefe	Höhe	Nettogewicht
1.783 mm	730 mm	1.081 mm	1,43 m <sup>3</sup>	177 kg	1.755 mm	700 mm	794,2 mm	164 kg

Haftungsausschluss: Es wurden alle Anstrengungen unternommen, um sicherzustellen, dass die in diesem Datenblatt enthaltenen Informationen zum Zeitpunkt der Veröffentlichung korrekt sind. Hoshizaki Europe BV übernimmt keine Verantwortung oder Haftung für Druckfehler oder Auslassungen oder für eine Fehlinterpretation der Informationen in dieser Veröffentlichung und behält sich das Recht auf Änderungen ohne vorherige Ankündigung vor.



DATE



Hoshizaki Belgium  
 Hoshizaki Danmark  
 Hoshizaki Deutschland  
 Hoshizaki France  
 Hoshizaki Iberia  
 Hoshizaki Italia  
 Hoshizaki Middle East

[info@hoshizaki.nl](mailto:info@hoshizaki.nl)  
[info@hoshizaki.dk](mailto:info@hoshizaki.dk)  
[vertrieb@hoshizaki.de](mailto:vertrieb@hoshizaki.de)  
[info@hoshizaki.fr](mailto:info@hoshizaki.fr)  
[info@hoshizaki.es](mailto:info@hoshizaki.es)  
[commerciale@hoshizaki.it](mailto:commerciale@hoshizaki.it)  
[sales.ex@hoshizaki-europe.com](mailto:sales.ex@hoshizaki-europe.com)

Hoshizaki Netherlands [info@hoshizaki.nl](mailto:info@hoshizaki.nl)  
 Hoshizaki Norge [salg@hoshizaki.no](mailto:salg@hoshizaki.no)  
 Hoshizaki Sverige [orderSE@hoshizaki.dk](mailto:orderSE@hoshizaki.dk)  
 Hoshizaki UK [uksales@hoshizaki.uk](mailto:uksales@hoshizaki.uk)  
 Exportländer [sales.ex@hoshizaki-europe.com](mailto:sales.ex@hoshizaki-europe.com)  
 Andere Länder [sales.ex@hoshizaki-europe.com](mailto:sales.ex@hoshizaki-europe.com)

[www.hoshizaki-europe.com](http://www.hoshizaki-europe.com)



# HOSHIZAKI

## Premier K 3 A 3D 3D 3D L E



# HOSHIZAKI

Hoshizaki Belgium  
Hoshizaki Danmark  
Hoshizaki Deutschland  
Hoshizaki France  
Hoshizaki Iberia  
Hoshizaki Italia  
Hoshizaki Middle East

[info@hoshizaki.nl](mailto:info@hoshizaki.nl)  
[info@hoshizaki.dk](mailto:info@hoshizaki.dk)  
[vertrieb@hoshizaki.de](mailto:vertrieb@hoshizaki.de)  
[info@hoshizaki.fr](mailto:info@hoshizaki.fr)  
[info@hoshizaki.es](mailto:info@hoshizaki.es)  
[commerciale@hoshizaki.it](mailto:commerciale@hoshizaki.it)  
[sales.ex@hoshizaki-europe.com](mailto:sales.ex@hoshizaki-europe.com)

Hoshizaki Netherlands [info@hoshizaki.nl](mailto:info@hoshizaki.nl)  
Hoshizaki Norge [salg@hoshizaki.no](mailto:salg@hoshizaki.no)  
Hoshizaki Sverige [orderSE@hoshizaki.dk](mailto:orderSE@hoshizaki.dk)  
Hoshizaki UK [uksales@hoshizaki.uk](mailto:uksales@hoshizaki.uk)  
Exportländer [sales.ex@hoshizaki-europe.com](mailto:sales.ex@hoshizaki-europe.com)  
Andere Länder [sales.ex@hoshizaki-europe.com](mailto:sales.ex@hoshizaki-europe.com)

[www.hoshizaki-europe.com](http://www.hoshizaki-europe.com)