



HOSHIZAKI

ADVANCE ACR-180DG-LRR-CRS-L2

Tiefkühlisch, 3 Sektionen



PRODUKTSERIE: ADVANCE 180
ARTIKELNUMMER: 889020827

Hoshizaki Advance ACR-180DG-LRR-CRS-L2 ist ein 1/1 GN-Kühlisch mit drei Sektionen und drei Türen sowie einer flachen Arbeitsplatte mit 100 mm Aufkantung. Er hat ein Nettotonnenvolumen von 257 Litern. Die Höhe ohne Beine beträgt 800 mm, Beine = H 125/200 mm (L2). Die Rostbreite beträgt 325 mm.

- Umluft-Kühlung
- Automatische Abtauung mit Tauwasserverdunstung
- Robuste Konstruktion von Gehäuse und Kompressorraum
- Kühlsystem der Klimaklasse 5 für eine Umgebungstemperatur von bis zu +40°C
- Außen und innen aus rostfreiem Stahl AISI 304
- Eine kompakte, herausziehbare Kühleinheit für Wartung und Service
- Herausnehmbarer Kondensator zur Reinigung oder zum Austausch
- Umschlagbare Türen
- Roste mit Kippschutz
- Abnehmbare magnetische Türdichtungen mit dreifacher Isolierung
- Wannenförmiger Innenboden mit abgerundeten Ecken zum Auffangen von Flüssigkeiten
- IP 21 Wasserschutz
- Design gleicht den Advance-Schränken



1 / 1 GN

ENTHALTENES ZUBEHÖR

2 graue Roste pro Türsektion

OPTIONALE EXTRAS

- Satz Beine für 830-880 mm Arbeitsplatte (L1)
- Satz mit 4 Rollen für 850 mm Arbeitsplatte (C1)
- Satz mit 4 Rollen für 900 mm Arbeitsplatte (C2)
- Verlängerungssatz für Rollen (verlängert die Höhe der Rollen um 50 mm)
- Flache Arbeitsplatte
- Schubladensektion mit 2 x 1/2 Schubladen
- Schubladensektion mit 3 x 1/3 Schubladen *
- Auflagewinkel - links
- Auflagewinkel - rechts
- Edelstahl-Rost
- Grauer Rost

* Ein Schubladenelement mit 3 Sektionen kann aus technischen Gründen nicht neben dem Kompressorgehäuse angeboten werden

GARANTIEZEIT

5 Jahre Garantie auf Teile und Lohn

AUSSEN

Edelstahl AISI 304

INNENRAUM

Edelstahl AISI 304

Kältemitteltyp: R290 / Kältemittel: 0,06 kg / CO2-Äquivalent: 0,18 kg

ZERTIFIZIERUNGEN



Energieverbrauch	Energieeffizienzklasse	Energieeffizienzklasse Standard	Energieeffizienzindex (EEI)
927 kWh/Jahr	C	ISO 22041: 2019	37,89 EEI



HOSHIZAKI

ADVANCE ACR-180DG-LRR-CRS-L2

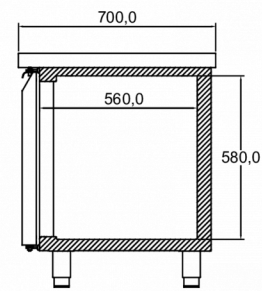
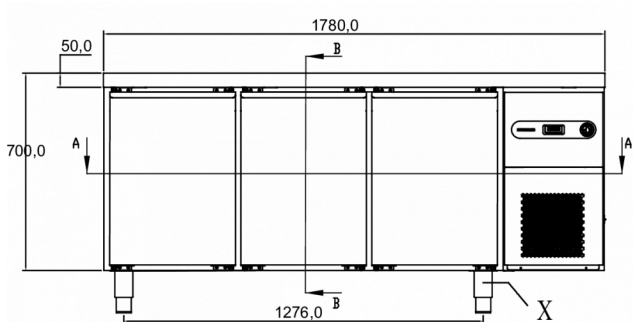
Spezifikationen

Temperaturbereich	Rostmaß	Volumen, brutto	Nettonutzinhalt	Elektrischer Anschluss	Anschlussleistung	Klimaklasse	Geräuschniveau	Kälteleistung (bei -10°C)
-2/+8°C	1/1 GN	457 L	257 L	230V, 50Hz	240 W	5	53 dB(A)	425 W

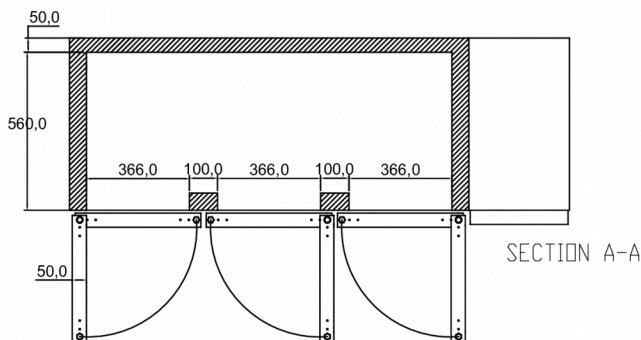
VERSANDANGABEN

Breite (verpackt)	Tiefe (verpackt)	Höhe (verpackt)	Volumen (verpackt)	Bruttogewicht	Breite	Tiefe	Höhe	Nettogewicht
1.870 mm	820 mm	1.100 mm	1,69 m ³	140 kg	1.780 mm	700 mm	700 mm	128 kg

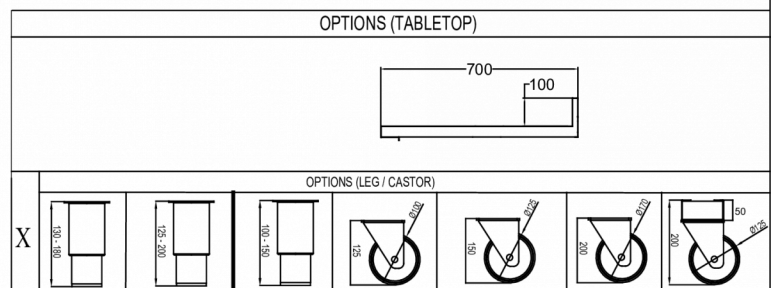
Haftungsausschluss: Es wurden alle Anstrengungen unternommen, um sicherzustellen, dass die in diesem Datenblatt enthaltenen Informationen zum Zeitpunkt der Veröffentlichung korrekt sind. Hoshizaki Europe BV übernimmt keine Verantwortung oder Haftung für Druckfehler oder Auslassungen oder für eine Fehlinterpretation der Informationen in dieser Veröffentlichung und behält sich das Recht auf Änderungen ohne vorherige Ankündigung vor.



SECTION B-B



SECTION A-A



Hoshizaki Belgium
 Hoshizaki Danmark
 Hoshizaki Deutschland
 Hoshizaki France
 Hoshizaki Iberia
 Hoshizaki Italia
 Hoshizaki Middle East

info@hoshizaki.nl
info@hoshizaki.dk
vertrieb@hoshizaki.de
info@hoshizaki.fr
info@hoshizaki.es
commerciale@hoshizaki.it
sales.ex@hoshizaki-europe.com

Hoshizaki Netherlands info@hoshizaki.nl
 Hoshizaki Norge salg@hoshizaki.no
 Hoshizaki Sverige orderSE@hoshizaki.dk
 Hoshizaki UK uksales@hoshizaki.uk
 Exportländer sales.ex@hoshizaki-europe.com
 Andere Länder sales.ex@hoshizaki-europe.com

www.hoshizaki-europe.com