



HOSHIZAKI

ADVANCE ACF-130DG-LR-CRS-L2

Tiefkühlisch, 2 Sektionen



PRODUKTSERIE: ADVANCE 130
ARTIKELNUMMER: 899000826

Hoshizaki Advance ACF-130DG-LR-CRS-L2 ist ein 1/1 GN-Tiefkühlisch mit zwei Sektionen und zwei Türen sowie einer flachen Arbeitsplatte mit 100 mm Aufkantung. Er hat ein Nettotonnenvolumen von 171 Litern. Die Höhe ohne Füße beträgt 800 mm, Füße = H 125/200 mm (L2). Die Rostbreite beträgt 325 mm.

- Umluft-Kühlung
- Automatische Abtauung mit Tauwasserverdunstung
- Robuste Konstruktion von Gehäuse und Kompressorraum
- Kühlsystem der Klimaklasse 5 für eine Umgebungstemperatur von bis zu +40°C
- Außen und innen aus rostfreiem Edlelsth
- Eine kompakte, herausziehbare Kühleinheit für Wartung und Service
- Herausnehmbare Kondensator zur Reinigung oder zum Austausch
- Umschlagbare Türen
- Roste mit Kippschutz
- Abnehmbare magnetische Türdichtungen mit dreifacher Isolierung
- Wannenförmiger Innenboden mit abgerundeten Ecken zum Auffangen von Flüssigkeiten
- IP 21 Wasserschutz
- Design gleicht den Advance-Schränken



1 / 1 GN

ENTHALTENES ZUBEHÖR

2 graue Roste pro Türsektion

OPTIONALE EXTRAS

- Satz Füße für 830-880 mm Arbeitsplatte (L1)
- Satz mit 4 Rollen für 850 mm Arbeitsplatte (C1)
- Satz mit 4 Rollen für 900 mm Arbeitsplatte (C2)
- Verlängerungssatz für Rollen (verlängert die Höhe der Rollen um 50 mm)
- Flache Arbeitsplatte
- Auflagewinkel - rechts
- Auflagewinkel - links
- Edelstahl-Rost
- Grauer Rost

GARANTIEZEIT

5 Jahre Garantie auf Teile und Lohn

AUSSEN

Edelstahl AISI 304

INNENRAUM

Edelstahl AISI 304

Kältemitteltyp: R290 / Kältemittel: 0,06 kg / CO2-Äquivalent: 0,18 kg

ZERTIFIZIERUNGEN



Energieverbrauch	Energieeffizienzklasse	Energieeffizienzklasse Standard	Energieeffizienzindex (EEI)
2.528 kWh/Jahr	D	ISO 22041: 2019	74,82 EEI



HOSHIZAKI

ADVANCE ACF-130DG-LR-CRS-L2

SPEZIFIKATIONEN

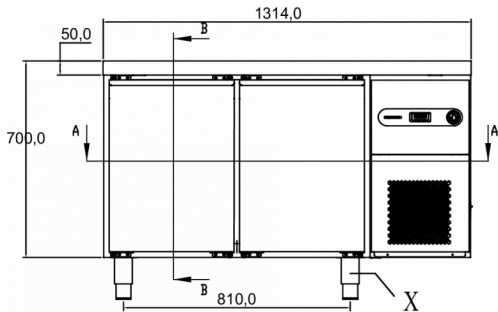
Temperaturbereich	Rostmaß	Volumen, brutto	Nettonutzinhalt	Klimaklasse
-22/-5°C	1/1 GN	301 L	171 L	5

Elektrischer Anschluss	Anschlussleistung	Kälteleistung (bei -30°C)
230V, 50Hz	524 W	376 W

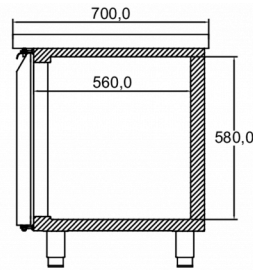
VERSANDANGABEN

Breite (verpackt)	Tiefe (verpackt)	Höhe (verpackt)	Volumen (verpackt)	Bruttogewicht	Breite	Tiefe	Höhe	Nettogewicht
1.404 mm	820 mm	1.100 mm	1,27 m ³	122 kg	1.314 mm	700 mm	700 mm	95 kg

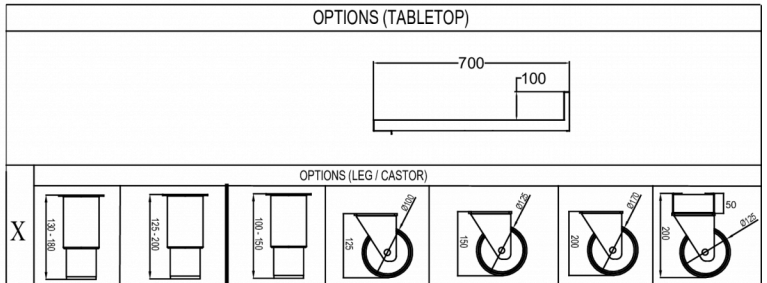
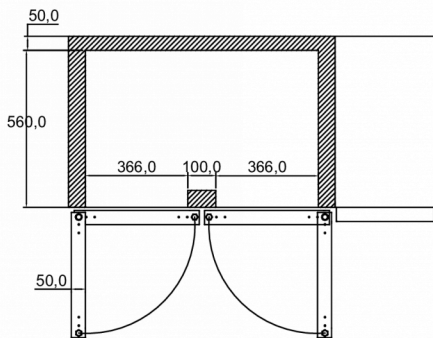
Haftungsausschluss: Es wurden alle Anstrengungen unternommen, um sicherzustellen, dass die in diesem Datenblatt enthaltenen Informationen zum Zeitpunkt der Veröffentlichung korrekt sind. Hoshizaki Europe BV übernimmt keine Verantwortung oder Haftung für Druckfehler oder Auslassungen oder für eine Fehlinterpretation der Informationen in dieser Veröffentlichung und behält sich das Recht auf Änderungen ohne vorherige Ankündigung vor.



SECTION A-A



SECTION B-B



Hoshizaki Belgium
Hoshizaki Danmark
Hoshizaki Deutschland
Hoshizaki France
Hoshizaki Iberia
Hoshizaki Italia
Hoshizaki Middle East

info@hoshizaki.nl
info@hoshizaki.dk
vertrieb@hoshizaki.de
info@hoshizaki.fr
info@hoshizaki.es
commerciale@hoshizaki.it
sales.ex@hoshizaki-europe.com

Hoshizaki Netherlands info@hoshizaki.nl
Hoshizaki Norge salg@hoshizaki.no
Hoshizaki Sverige orderSE@hoshizaki.dk
Hoshizaki UK uksales@hoshizaki.uk
Exportländer sales.ex@hoshizaki-europe.com
Andere Länder sales.ex@hoshizaki-europe.com

www.hoshizaki-europe.com