



HOSHIZAKI

ADVANCE ACF-180DG-LRR-CRC-L2

Tiefkühltsch, 3 Sektionen



PRODUKTSERIE: ADVANCE 180
ARTIKELNUMMER: 899020823

Hoshizaki Advance ACF-180DG-LRR-CRC-L2 ist ein 1/1 GN-Tiefkühltsch mit drei Sektionen und drei Türen sowie einer flachen Arbeitsplatte. Er hat ein Nettounutzvolumen von 257 Litern. Die Höhe ohne FüÙe betragt 700 mm, FüÙe = H 125/200 mm (L2). Die Rostbreite betragt 325 mm.

- Umluft-Kuhlung
- Automatische Abtauung mit Tauwasserverdunstung
- Robuste Konstruktion von Gehause und Kompressorraum
- Kuhlsystem der Klimaklasse 5 fur eine Umgebungstemperatur von bis zu +40°C
- AuÙen und innen aus rostfreiem Edelstahl
- Eine kompakte, herausziehbare Kuhleinheit fur Wartung und Service
- Herausnehmbarer Kondensator zur Reinigung oder zum Austausch
- Umschlagbare Turen
- Roste mit Kippschutz
- Abnehmbare magnetische Turdichtungen mit dreifacher Isolierung
- Wannenformiger Innenboden mit abgerundeten Ecken zum Auffangen von Flussigkeiten
- IP 21 Wasserschutz
- Design gleicht den Advance-Schranken



1 / 1 GN

ENTHALTENES ZUBEHOR

2 graue Roste pro Tursection

OPTIONALE EXTRAS

- Satz FuÙe fur 830-880 mm Arbeitsplatte (L1)
- Satz mit 4 Rollen fur 850 mm Arbeitsplatte (C1)
- Satz mit 4 Rollen fur 900 mm Arbeitsplatte (C2)
- Verlangerungssatz fur Rollen (verlangert die Hohe der Rollen um 50 mm)
- Flache Arbeitsplatte mit 100 mm Aufkantung
- Auflagewinkel - links
- Auflagewinkel - rechts
- Edelstahl-Rost
- Grauer Rost

GARANTIEZEIT

5 Jahre Garantie auf Teile und Lohn

AUSSEN

Edelstahl AISI 304

INNENRAUM

Edelstahl AISI 304

Kalttemitteltyp: R290 / Kalttemittel: 0,06 kg / CO2-aquivalent: 0,18 kg

ZERTIFIZIERUNGEN



Energieverbrauch	Energieeffizienzklasse	Energieeffizienzklasse Standard	Energieeffizienzindex (EEI)
2.892 kWh/Jahr	D	ISO 22041: 2019	74,53 EEI



HOSHIZAKI

ADVANCE ACF-180DG-LRR-CRC-L2

SPEZIFIKATIONEN

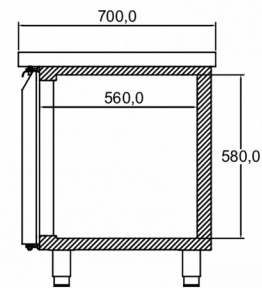
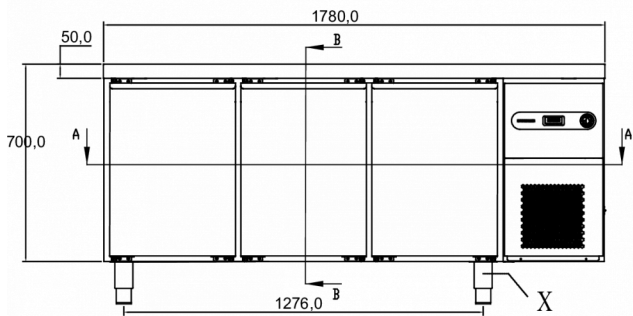
Temperaturbereich	Rostmaß	Volumen, brutto	Nettonutzinhalt	Klimaklasse
-22/-5°C	1/1 GN	457 L	257 L	5

Elektrischer Anschluss	Anschlussleistung	Kälteleistung (bei -30°C)
230V, 50Hz	639 W	506 W

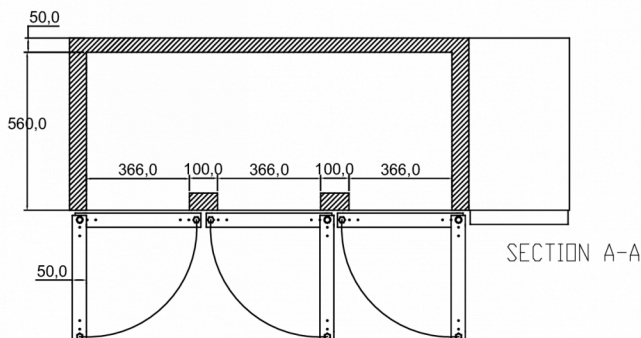
VERSANDANGABEN

Breite (verpackt)	Tiefe (verpackt)	Höhe (verpackt)	Volumen (verpackt)	Bruttogewicht	Breite	Tiefe	Höhe	Nettogewicht
1.870 mm	820 mm	1.000 mm	1,53 m ³	140 kg	1.780 mm	700 mm	700 mm	128 kg

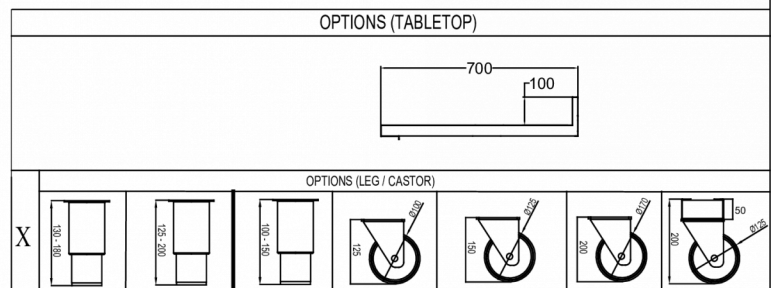
Haftungsausschluss: Es wurden alle Anstrengungen unternommen, um sicherzustellen, dass die in diesem Datenblatt enthaltenen Informationen zum Zeitpunkt der Veröffentlichung korrekt sind. Hoshizaki Europe BV übernimmt keine Verantwortung oder Haftung für Druckfehler oder Auslassungen oder für eine Fehlinterpretation der Informationen in dieser Veröffentlichung und behält sich das Recht auf Änderungen ohne vorherige Ankündigung vor.



SECTION B-B



SECTION A-A



Hoshizaki Belgium
 Hoshizaki Danmark
 Hoshizaki Deutschland
 Hoshizaki France
 Hoshizaki Iberia
 Hoshizaki Italia
 Hoshizaki Middle East

info@hoshizaki.nl
info@hoshizaki.dk
vertrieb@hoshizaki.de
info@hoshizaki.fr
info@hoshizaki.es
commerciale@hoshizaki.it
sales.ex@hoshizaki-europe.com

Hoshizaki Netherlands info@hoshizaki.nl
 Hoshizaki Norge salg@hoshizaki.no
 Hoshizaki Sverige orderSE@hoshizaki.dk
 Hoshizaki UK uksales@hoshizaki.uk
 Exportländer sales.ex@hoshizaki-europe.com
 Andere Länder sales.ex@hoshizaki-europe.com

www.hoshizaki-europe.com