



# HOSHIZAKI

## FM-480AKE-HCN-SB

### Nuggeteisbereiter, Modularer

Eisproduktion (kg/24h) - AT 10°C, WT 10°C: 380



EISTYP: Nugget



PRODUKTSERIE: FLOCKEN-, NUGGET-EISBEREITER

ARTIKELNUMMER: F087-C107

HERKUNFTSLAND: GROSSBRITANNIEN

Die Hoshizaki FM-480AKE-HCN ist eine modulare Nuggeteisbereiter und produziert in 24 Stunden bis zu 380 kg Nuggeteis. Dieses Modell ist kompatibel mit unseren Vorratsbehältern.

- FM Eisbereiter können durch einen qualifizierten Techniker umgerüstet werden, so dass sie Flockeneis oder Nuggeteis
- CleanCycle6-System, um angesammelte Verunreinigungen (Mineralien) alle 6 Stunden wegzuspülen.
- Wasserverbrauch und Eisproduktion sind identisch.
- Automatischer Spülzyklus
- Geschlossener Wasserkreislauf
- Elektronische Steuerung
- Betriebszeitbasiertes Ersatzteilsystem für die vorbeugende Wartung.
- Die Schnecke ist aus doppelt gehärtetem Edelstahl gefertigt.
- Karbon-Kugellager ermöglichen den Betrieb der Maschine ganz ohne Schmierfett.
- Leicht zu reinigende Luftfilter
- Edelstahlrahmen innen

#### GARANTIEZEIT

**2 Jahre Garantie auf Teile und Lohn**

#### AUSSEN

Edelstahl AISI 441, galvanisierter Stahl (Rückseite)

Kältemitteltyp: R290 / Kältemittel: 0,145 kg / CO2-Äquivalent: 0,435 kg

#### NUTZUNGSBESCHRÄNKUNGEN

Umgebungstemperatur (Minimum): 5 °C, Umgebungstemperatur (Maximal): 40 °C, Wasserversorgungsdruck (Minimum): 0.05MPa (0.5bar), Wasserversorgung Druck (Maximal): 0.8MPa (8bar), Wassertemperatur (Minimum): 5 °C, Wassertemperatur (Maximal): 35 °C, Spannungsbereich: ±6%

#### ENTHALTENES ZUBEHÖR

Installationskit

#### OPTIONALE EXTRAS

4HC-H-Wasserfiltersystem

#### ENTSPRECHENDE WASSERFILTER

4HC-H Twin, 4HC Ersatzkartusche

#### PASSENDE VORRATSBEHÄLTER

B-140SB, B-210SB, B-340SB

#### ENTSPRECHENDE TOP-KITS

TK-30 für B-140SB, B-210SB, B340SB (optional, nicht erforderlich), TK-8D für B-210SB, TK-8D + TK18D für B-340SB

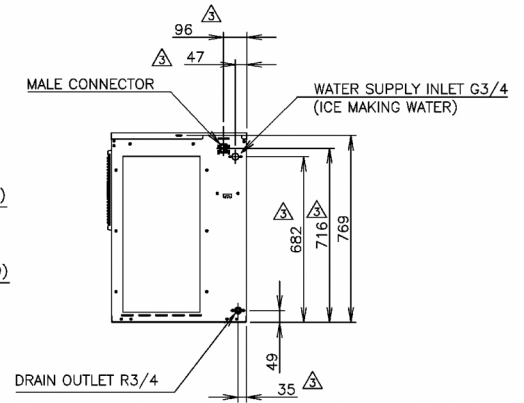
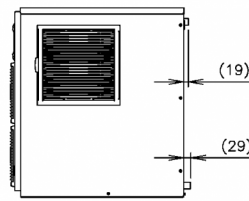
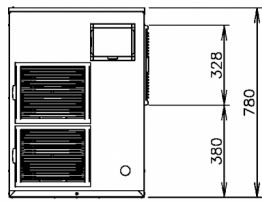
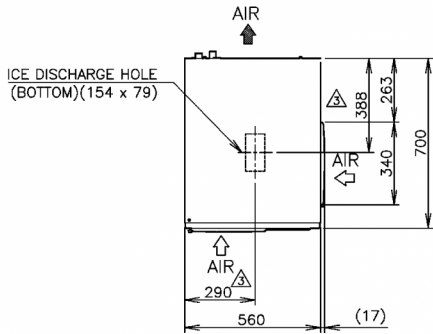
#### ZERTIFIZIERUNGEN





# HOSHIZAKI

## FM-480AKE-HCN-SB



### SPEZIFIKATIONEN

Kühlsystem	Elektrischer Anschluss	Wärmeabfuhr (UT 32° C, WT 21° C)	Eisproduktion (kg/24h) - AT 10°C, WT 10°C	Eisproduktion (kg/24h) - AT 21°C, WT 15°C	Eisproduktion (kg/24h) - AT 32°C, WT 21°C	Wasserverbrauch (m3/24h) - AT 10°C, WT 10°C
Luftgekühlt	1/220 - 240V/50Hz	2,19 kW	380	330	270	0,38

### VERSANDANGABEN

Breite (verpackt)	Tiefe (verpackt)	Höhe (verpackt)	Volumen (verpackt)	Bruttogewicht	Breite	Tiefe	Höhe	Nettogewicht
665 mm	820 mm	950 mm	0,518 m3	99 kg	560 mm	700 mm	780 mm	92 kg

Haftungsausschluss: Es wurden alle Anstrengungen unternommen, um sicherzustellen, dass die in diesem Datenblatt enthaltenen Informationen zum Zeitpunkt der Veröffentlichung korrekt sind. Hoshizaki Europe BV übernimmt keine Verantwortung oder Haftung für Druckfehler oder Auslassungen oder für eine Fehlinterpretation der Informationen in dieser Veröffentlichung und behält sich das Recht auf Änderungen ohne vorherige Ankündigung vor.

Bitte beachten: Diese Art von Eiswürfelbereiter ist nur auf Sonderbestellung erhältlich. Bitte berücksichtigen Sie längere Lieferzeiten.



Hoshizaki Belgium  
Hoshizaki Danmark  
Hoshizaki Deutschland  
Hoshizaki France  
Hoshizaki Iberia  
Hoshizaki Italia  
Hoshizaki Middle East

[info@hoshizaki.nl](mailto:info@hoshizaki.nl)  
[info@hoshizaki.dk](mailto:info@hoshizaki.dk)  
[vertrieb@hoshizaki.de](mailto:vertrieb@hoshizaki.de)  
[info@hoshizaki.fr](mailto:info@hoshizaki.fr)  
[info@hoshizaki.es](mailto:info@hoshizaki.es)  
[commerciale@hoshizaki.it](mailto:commerciale@hoshizaki.it)  
[sales.ex@hoshizaki-europe.com](mailto:sales.ex@hoshizaki-europe.com)

Hoshizaki Netherlands [info@hoshizaki.nl](mailto:info@hoshizaki.nl)  
Hoshizaki Norge [salg@hoshizaki.no](mailto:salg@hoshizaki.no)  
Hoshizaki Sverige [orderSE@hoshizaki.dk](mailto:orderSE@hoshizaki.dk)  
Hoshizaki UK [uksales@hoshizaki.uk](mailto:uksales@hoshizaki.uk)  
Exportländer [sales.ex@hoshizaki-europe.com](mailto:sales.ex@hoshizaki-europe.com)  
Andere Länder [sales.ex@hoshizaki-europe.com](mailto:sales.ex@hoshizaki-europe.com)

[www.hoshizaki-europe.com](http://www.hoshizaki-europe.com)