



HOSHIZAKI

FM-300AKE-HCN-SB

Nuggeteisbereiter, Modularer

Eisproduktion (kg/24h) - AT 10°C, WT 10°C: 250



EISTYP: Nugget



ENTHALTENES ZUBEHÖR

Installationskit

OPTIONALE EXTRAS

4HC-H-Wasserfiltersystem

ENTSPRECHENDE WASSERFILTER

4HC-H Twin, 4HC Ersatzkartusche

PASSENDE VORRATSBEHÄLTER

B-140SB, B-210SB, B-340SB

ENTSPRECHENDE TOP-KITS

TK-30 für B-140SB, B-210SB, B340SB (optional, nicht erforderlich), TK-8D für B-210SB, TK-8D + TK18D für B-340SB

PRODUKTSERIE: FLOCKEN-, NUGGET-EISBEREITER

ARTIKELNUMMER: F088-C107

HERKUNFTSLAND: GROSSBRITANNIEN

Die Hoshizaki FM-300AKE-HCN ist eine modulare Nuggeteisbereiter und produziert in 24 Stunden bis zu 250 kg Nuggeteis. Dieses Modell ist kompatibel mit unseren Vorratsbehältern.

- FM Eisbereiter können durch einen qualifizierten Techniker umgerüstet werden, so dass sie Flockeneis oder Nuggeteis
- CleanCycle6-System, um angesammelte Verunreinigungen (Mineralien) alle 6 Stunden wegzuspülen.
- Wasserverbrauch und Eisproduktion sind identisch.
- Automatischer Spülzyklus
- Geschlossener Wasserkreislauf
- Elektronische Steuerung
- Betriebszeitbasiertes Ersatzteilsystem für die vorbeugende Wartung.
- Die Schnecke ist aus doppelt gehärtetem Edelstahl gefertigt.
- Karbon-Kugellager ermöglichen den Betrieb der Maschine ganz ohne Schmierfett.
- Leicht zu reinigende Luftfilter
- Edelstahlrahmen innen

GARANTIEZEIT

2 Jahre Garantie auf Teile und Lohn

AUSSEN

Edelstahl AISI 441, galvanisierter Stahl (Rückseite)

Kältemitteltyp: R290 / Kältemittel: 0,09 kg / CO2-Äquivalent: 0,27 kg

NUTZUNGSBESCHRÄNKUNGEN

Umgebungstemperatur (Minimum): 5 °C, Umgebungstemperatur (Maximal): 40 °C, Wasserversorgungsdruck (Minimum): 0.05MPa (0.5bar), Wasserversorgung Druck (Maximal): 0.8MPa (8bar), Wassertemperatur (Minimum): 5 °C, Wassertemperatur (Maximal): 35 °C, Spannungsbereich: ±6%

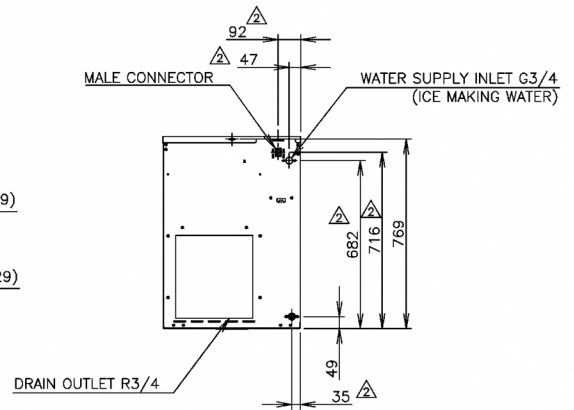
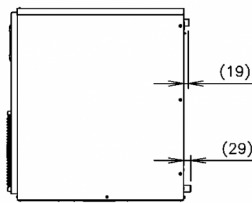
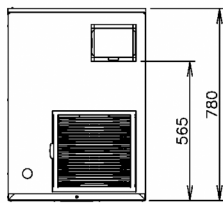
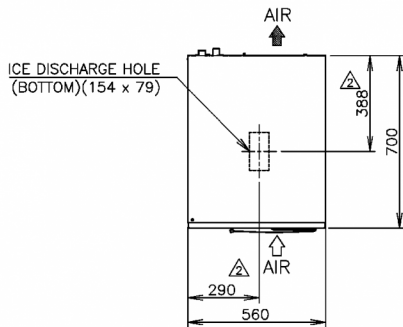
ZERTIFIZIERUNGEN





HOSHIZAKI

FM-300AKE-HCN-SB



SPEZIFIKATIONEN

Kühlsystem	Elektrischer Anschluss	Wärmeabfuhr (UT 32° C, WT 21° C)	Eisproduktion (kg/24h) - AT 10°C, WT 10°C	Eisproduktion (kg/24h) - AT 21°C, WT 15°C	Eisproduktion (kg/24h) - AT 32°C, WT 21°C	Wasserverbrauch (m3/24h) - AT 10°C, WT 10°C
Luftgekühlt	1/220 - 240V/50Hz	1,84 kW	250	210	175	0,25

VERSANDANGABEN

Breite (verpackt)	Tiefe (verpackt)	Höhe (verpackt)	Volumen (verpackt)	Bruttogewicht	Breite	Tiefe	Höhe	Nettogewicht
665 mm	820 mm	950 mm	0,518 m3	88 kg	560 mm	700 mm	780 mm	81 kg

Haftungsausschluss: Es wurden alle Anstrengungen unternommen, um sicherzustellen, dass die in diesem Datenblatt enthaltenen Informationen zum Zeitpunkt der Veröffentlichung korrekt sind. Hoshizaki Europe BV übernimmt keine Verantwortung oder Haftung für Druckfehler oder Auslassungen oder für eine Fehlinterpretation der Informationen in dieser Veröffentlichung und behält sich das Recht auf Änderungen ohne vorherige Ankündigung vor.



HOSHIZAKI

Hoshizaki Belgium
 Hoshizaki Danmark
 Hoshizaki Deutschland
 Hoshizaki France
 Hoshizaki Iberia
 Hoshizaki Italia
 Hoshizaki Middle East

info@hoshizaki.nl
info@hoshizaki.dk
vertrieb@hoshizaki.de
info@hoshizaki.fr
info@hoshizaki.es
commerciale@hoshizaki.it
sales.ex@hoshizaki-europe.com

Hoshizaki Netherlands info@hoshizaki.nl
 Hoshizaki Norge salg@hoshizaki.no
 Hoshizaki Sverige orderSE@hoshizaki.dk
 Hoshizaki UK uksales@hoshizaki.uk
 Exportländer sales.ex@hoshizaki-europe.com
 Andere Länder sales.ex@hoshizaki-europe.com

www.hoshizaki-europe.com