



HOSHIZAKI

FM-120KE-50-HCN

Nuggeteisbereiter, Steckerfertiger

Eisproduktion (kg/24h) - AT 10°C, WT 10°C: 110

Lagerkapazität: 65 kg



EISTYP: Nugget



ENTHALTENES ZUBEHÖR

Installationskit, Schaufel

OPTIONALE EXTRAS

4HC-H-Wasserfiltersystem

ENTSPRECHENDE WASSERFILTER

4HC-H Single, 4HC Ersatzkartusche

PRODUKTSERIE: FLOCKEN-, NUGGET-EISBEREITER

ARTIKELNUMMER: F115-C129

HERKUNFTSLAND: GROSSBRITANNIEN

Die Hoshizaki FM-120KE-50-HCN ist eine steckerfertige Nuggeteisbereiter und produziert in 24 Stunden bis zu 110 kg Nuggeteis.

- FM Eisbereiter können durch einen qualifizierten Techniker umgerüstet werden, so dass sie Flockeneis oder Nuggeteis
- CleanCycle6-System, um angesammelte Verunreinigungen (Mineralien) alle 6 Stunden wegzuspülen.
- Wasserverbrauch und Eisproduktion sind identisch.
- Automatischer Spülzyklus
- Geschlossener Wasserkreislauf
- Elektronische Steuerung
- Betriebszeitbasiertes Ersatzteilsystem für die vorbeugende Wartung.
- Die Schnecke ist aus doppelt gehärtetem Edelstahl gefertigt.
- Karbon-Kugellager ermöglichen den Betrieb der Maschine ganz ohne Schmierfett.
- Leicht zu reinigende Luftfilter
- Wechselbare, magnetische Türdichtungen

GARANTIEZEIT

2 Jahre Garantie auf Teile und Lohn

AUSSEN

Edelstahl AISI 441, galvanisierter Stahl (Rückseite)

Kältemitteltyp: R290 / Kältemittel: 0,1 kg / CO₂-Äquivalent: 0,3 kg

NUTZUNGSBESCHRÄNKUNGEN

Umgebungstemperatur (Minimum): 5 °C, Umgebungstemperatur (Maximal): 40 °C, Wasserversorgungsdruck (Minimum): 0.05MPa (0.5bar), Wasserversorgung Druck (Maximal): 0.8MPa (8bar), Wassertemperatur (Minimum): 5 °C, Wassertemperatur (Maximal): 35 °C, Spannungsbereich: ±6%

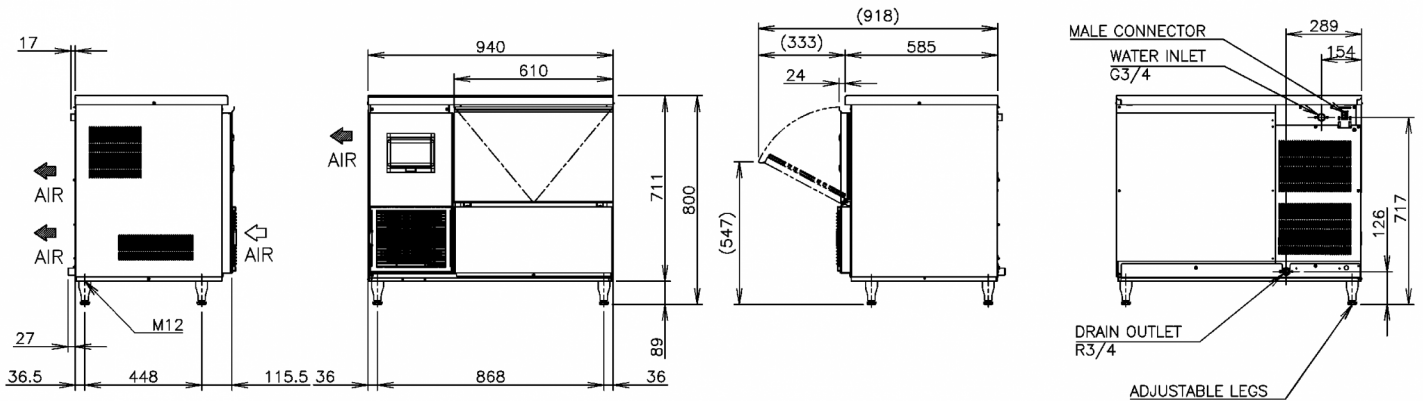
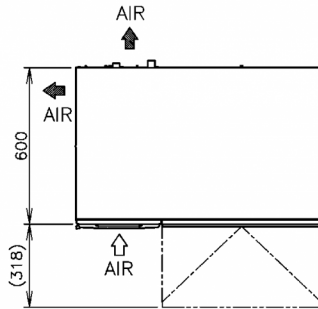
ZERTIFIZIERUNGEN





HOSHIZAKI

FM-120KE-50-HCN



SPEZIFIKATIONEN

Kühlsystem	Elektrischer Anschluss	Energieverbrauch	Elektrische Leistungsschutzschalter	Wärmeabfuhr (UT 32° C, WT 21° C)	Eisproduktion (kg/24h) - AT 10° C, WT 10° C	Eisproduktion (kg/24h) - AT 21° C, WT 15° C	Eisproduktion (kg/24h) - AT 32° C, WT 21° C	Wasserverbrauch (m3/24h) - AT 10° C, WT 10° C
Luftgekühlt	1/220 - 240V/50Hz	0,355 kWh	6 Ampere	0,655 kW	110	96	75	0,11

VERSANDANGABEN

Breite (verpackt)	Tiefe (verpackt)	Höhe (verpackt)	Volumen (verpackt)	Volumen, brutto	Bruttogewicht	Breite	Tiefe	Höhe	Maße Füße	Nettogewicht
1.046 mm	706 mm	887 mm	0,655 m3	0,655 L	88 kg	940 mm	600 mm	800 mm	Einschließlich Beine 89 mm	76 kg

Haftungsausschluss: Es wurden alle Anstrengungen unternommen, um sicherzustellen, dass die in diesem Datenblatt enthaltenen Informationen zum Zeitpunkt der Veröffentlichung korrekt sind. Hoshizaki Europe BV übernimmt keine Verantwortung oder Haftung für Druckfehler oder Auslassungen oder für eine Fehlinterpretation der Informationen in dieser Veröffentlichung und behält sich das Recht auf Änderungen ohne vorherige Ankündigung vor.



HOSHIZAKI

Hoshizaki Belgium
 Hoshizaki Danmark
 Hoshizaki Deutschland
 Hoshizaki France
 Hoshizaki Iberia
 Hoshizaki Italia
 Hoshizaki Middle East

info@hoshizaki.nl
info@hoshizaki.dk
vertrieb@hoshizaki.de
info@hoshizaki.fr
info@hoshizaki.es
commerciale@hoshizaki.it
sales.ex@hoshizaki-europe.com

Hoshizaki Netherlands info@hoshizaki.nl
 Hoshizaki Norge salg@hoshizaki.no
 Hoshizaki Sverige orderSE@hoshizaki.dk
 Hoshizaki UK uksales@hoshizaki.uk
 Exportländer sales.ex@hoshizaki-europe.com
 Andere Länder sales.ex@hoshizaki-europe.com

www.hoshizaki-europe.com