



# HOSHIZAKI

## FM-150AKE-HC-SB

### HC-Flockeneisbereiter, Modulare

Eisproduktion (kg/24h) - UT 10°C, WT 10°C: 150



EISTYP: Flocke



PRODUKTSERIE: FLOCKEN-, NUGGET-EISBEREITER

ARTIKELNUMMER: F128-C101

HERKUNFTSLAND: GROSSBRITANNIEN

Die Hoshizaki FM-150AKE-HC ist eine modulare Flockeneismaschine und produziert in 24 Stunden bis zu 150 kg Flockeneis. Dieses Modell ist kompatibel mit unseren Vorratsbehältern.

- FM Eisbereiter können durch einen qualifizierten Techniker umgerüstet werden, so dass sie Flockeneis oder Nuggeteis
- CleanCycle6-System, um angesammelte Verunreinigungen (Mineralien) alle 6 Stunden wegzuspülen.
- Wasserverbrauch und Eisproduktion sind identisch.
- Automatischer Spülzyklus
- Geschlossener Wasserkreislauf
- Elektronische Steuerung
- Betriebszeitbasiertes Ersatzteilsystem für die vorbeugende Wartung.
- Die Schnecke ist aus doppelt gehärtetem Edelstahl gefertigt.
- Karbon-Kugellager ermöglichen den Betrieb der Maschine ganz ohne Schmierfett.
- Leicht zu reinigende Luftfilter
- Edelstahlrahmen innen

#### GARANTIEZEIT

**2 Jahre Garantie auf Teile und Lohn**

#### AUSSEN

Edelstahl AISI 441, galvanisierter Stahl (Rückseite)

Kältemitteltyp: R290 / Kältemittel: 0,11 kg / CO2-Äquivalent: 0,33 kg

#### NUTZUNGSBESCHRÄNKUNGEN

Umgebungstemperatur (Minimum): 5 °C, Umgebungstemperatur (Maximal): 40 °C, Wasserversorgungsdruck (Minimum): 0.05MPa (0.5bar), Wasserversorgung Druck (Maximal): 0.8MPa (8bar), Wassertemperatur (Minimum): 5 °C, Wassertemperatur (Maximal): 35 °C, Spannungsbereich: ±6%

#### ENTHALTENES ZUBEHÖR

Installationskit

#### OPTIONALE EXTRAS

4HC-H-Wasserfiltersystem

#### ENTSPRECHENDE WASSERFILTER

4HC-H Single, 4HC Ersatzkartusche

#### PASSENDE VORRATSBEHÄLTER

B-140SB, B-210SB, B-340SB

#### ENTSPRECHENDE TOP-KITS

TK-30 für B-140SB, B-210SB, B340SB (optional, nicht erforderlich), TK-8D für B-210SB, TK-8D + TK18D für B-340SB

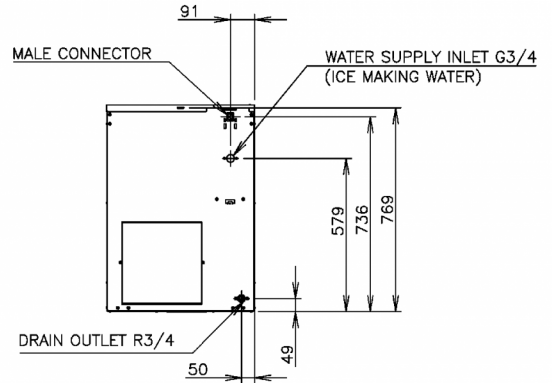
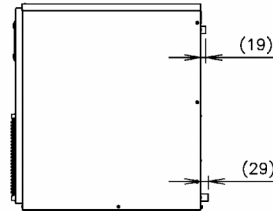
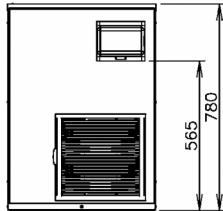
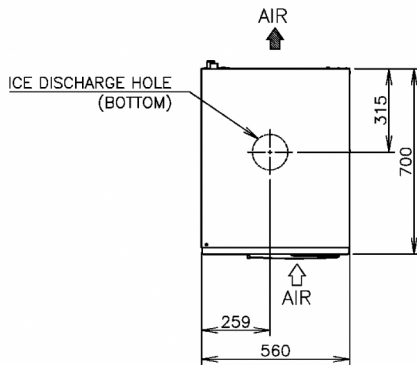
#### ZERTIFIZIERUNGEN





# HOSHIZAKI

## FM-150AKE-HC-SB



### SPEZIFIKATIONEN

Kühlsystem	Elektrischer Anschluss	Elektrischer Verbrauch	Wärmeabfuhr (UT 32° C, WT 21° C)	Eisproduktion (kg/24h) - UT 10° C, WT 10° C	Eisproduktion (kg/24h) - UT 21° C, WT 15° C	Eisproduktion (kg/24h) - UT 32° C, WT 21° C	Wasserverbrauch (m3/24h) - UT 10° C, WT 10° C
Luftgekühlt	1/220 - 240V/50Hz	0,405 kW	0,8 kW	150	125	105	0,15

### VERSANDANGABEN

Breite (verpackt)	Tiefe (verpackt)	Höhe (verpackt)	Volumen (verpackt)	Bruttogewicht	Breite	Tiefe	Höhe	Nettogewicht
665 mm	820 mm	950 mm	0,518 m3	70 kg	560 mm	700 mm	780 mm	63 kg

Haftungsausschluss: Es wurden alle Anstrengungen unternommen, um sicherzustellen, dass die in diesem Datenblatt enthaltenen Informationen zum Zeitpunkt der Veröffentlichung korrekt sind. Hoshizaki Europe BV übernimmt keine Verantwortung oder Haftung für Druckfehler oder Auslassungen oder für eine Fehlinterpretation der Informationen in dieser Veröffentlichung und behält sich das Recht auf Änderungen ohne vorherige Ankündigung vor.



# HOSHIZAKI

Hoshizaki Belgium  
 Hoshizaki Danmark  
 Hoshizaki Deutschland  
 Hoshizaki France  
 Hoshizaki Iberia  
 Hoshizaki Italia  
 Hoshizaki Middle East

[info@hoshizaki.nl](mailto:info@hoshizaki.nl)  
[info@hoshizaki.dk](mailto:info@hoshizaki.dk)  
[vertrieb@hoshizaki.de](mailto:vertrieb@hoshizaki.de)  
[info@hoshizaki.fr](mailto:info@hoshizaki.fr)  
[info@hoshizaki.es](mailto:info@hoshizaki.es)  
[commerciale@hoshizaki.it](mailto:commerciale@hoshizaki.it)  
[sales.ex@hoshizaki-europe.com](mailto:sales.ex@hoshizaki-europe.com)

Hoshizaki Netherlands [info@hoshizaki.nl](mailto:info@hoshizaki.nl)  
 Hoshizaki Norge [salg@hoshizaki.no](mailto:salg@hoshizaki.no)  
 Hoshizaki Sverige [order@hoshizaki.se](mailto:order@hoshizaki.se)  
 Hoshizaki UK [uksales@hoshizaki.uk](mailto:uksales@hoshizaki.uk)  
 Exportländer [sales.ex@hoshizaki-europe.com](mailto:sales.ex@hoshizaki-europe.com)  
 Andere Länder [sales.ex@hoshizaki-europe.com](mailto:sales.ex@hoshizaki-europe.com)

[www.hoshizaki-europe.com](http://www.hoshizaki-europe.com)