



HOSHIZAKI

DIM-40DE-HC

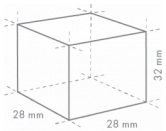
Eiswürfeldispenser

Eisproduktion (kg/24h) - AT 10°C, WT 10°C: 43

Lagerkapazität: 15 kg



EISTYP: L-Würfel, Standard



Cube Size:
 Weight: 23 g

ENTHALTENES ZUBEHÖR

Installationskit, Mounting Brace (Wall Mounting)

ENTSPRECHENDE WASSERFILTER

4HC-H Single, 4HC Ersatzkartusche

PRODUKTSERIE: DIM 40

ARTIKELNUMMER: L024

Der DIM-40DE-HC produziert Eiswürfel. Das frisch produzierte Eis kommt während der Lagerung weder mit Luft noch mit Licht in Kontakt und behält daher die höchste Qualität. Das Eis ist perfekt für unterschiedliche Einsatzbereiche wie Lebensmittel und Getränke in der Gastronomie, beim Catering, in der Freizeitbranche oder im Gesundheitswesen. Die Portionssteuerung kann schnell eingestellt werden und macht es einfach, den Verbrauch von Eis durch Endverbraucher zu regeln - ideal für Selbstbedienungsumgebungen.

- Natürliches Kältemittel R290 (Hydrocarbon).
- Die kompakten Hoshizaki-Eiswürfeldispenser sind ideal bei reduziertem Platzbedarf und passen zu modernem Interieur.
- Die Eiswürfeldispenser sind leicht und einfach zu betätigen und daher ideal für die Selbstbedienungsbereich..
- Das neue Dispenserdesign verhindert das Berühren des Glasrandes und minimiert so die Übertragung von Bakterien.

GARANTIEZEIT

2 Jahre Garantie auf Teile und Lohn

AUSSEN

Leichte Acryl-Blech (Gehäuse), robuste ABS-Formteile (Front- und Rückwand)

Kältemitteltyp: R290 / Kältemittel: 0,075 kg / CO2-Äquivalent: 0,225 kg

NUTZUNGSBESCHRÄNKUNGEN

Umgebungstemperatur (Minimum): 1 °C, Umgebungstemperatur (Maximal): 40 °C, Wasserversorgungsdruck (Minimum): 0.07MPa (0.7bar), Wasserversorgung Druck (Maximal): 0.8MPa (8bar), Wassertemperatur (Minimum): 5 °C, Wassertemperatur (Maximal): 35 °C, Spannungsbereich: ±6%/10%

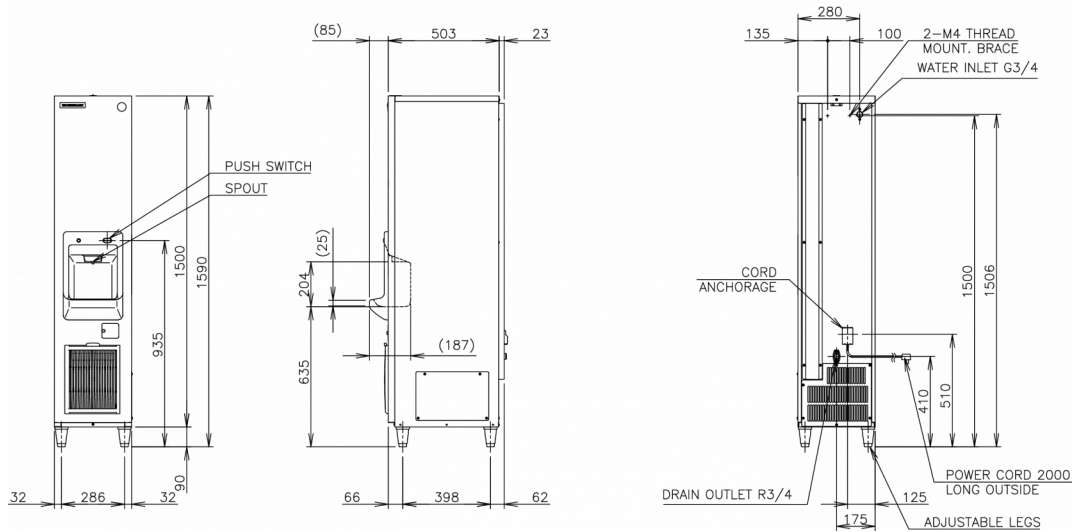
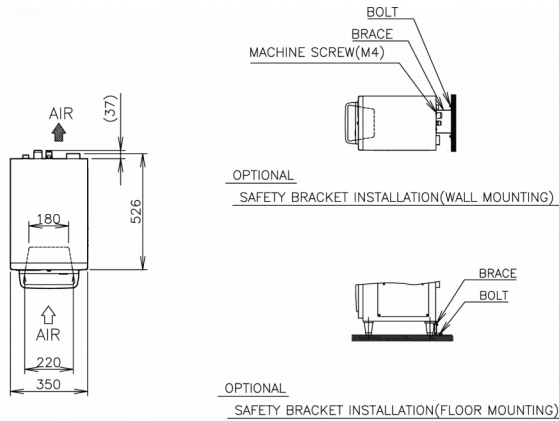
ZERTIFIZIERUNGEN





HOSHIZAKI

DIM-40DE-HC



Spezifikationen

Kühlsystem	Elektrischer Anschluss	Elektrischer Verbrauch	Elektrische Leistungsschutzschalter	Wärmeabfuhr (UT 32° C, WT 21° C)	Eisproduktion (kg/24h) - AT 10° C, WT 10° C	Eisproduktion (kg/24h) - AT 21° C, WT 15° C	Eisproduktion (kg/24h) - AT 32° C, WT 21° C	Wasserverbrauch (m3/24h) - AT 10° C, WT 10° C
Luftgekühlt	1/220 - 240V/50Hz	0,28 kW	5 Ampere	0,71 kW	43	37	30	0,22

Versandangaben

Breite (verpackt)	Tiefe (verpackt)	Höhe (verpackt)	Volumen (verpackt)	Bruttogewicht	Breite	Tiefe	Höhe	Höhe einschließlich Füße (mindestens)	Höhe einschließlich Füße (maximal)	Nettogewicht
450 mm	730 mm	1.666 mm	0,547 m3	70 kg	350 mm	526 mm	1.500 mm	1.590 mm	1.635 mm	59 kg

Haftungsausschluss: Es wurden alle Anstrengungen unternommen, um sicherzustellen, dass die in diesem Datenblatt enthaltenen Informationen zum Zeitpunkt der Veröffentlichung korrekt sind. Hoshizaki Europe BV übernimmt keine Verantwortung oder Haftung für Druckfehler oder Auslassungen oder für eine Fehlinterpretation der Informationen in dieser Veröffentlichung und behält sich das Recht auf Änderungen ohne vorherige Ankündigung vor.



Hoshizaki Belgium info@hoshizaki.nl
 Hoshizaki Danmark info@hoshizaki.dk
 Hoshizaki Deutschland vertrieb@hoshizaki.de
 Hoshizaki France info@hoshizaki.fr
 Hoshizaki Iberia info@hoshizaki.es
 Hoshizaki Italia commerciale@hoshizaki.it
 Hoshizaki Middle East sales.ex@hoshizaki-europe.com

Hoshizaki Netherlands info@hoshizaki.nl
 Hoshizaki Norge salg@hoshizaki.no
 Hoshizaki Sverige orderSE@hoshizaki.dk
 Hoshizaki UK uksales@hoshizaki.uk
 Exportländer sales.ex@hoshizaki-europe.com
 Andere Länder sales.ex@hoshizaki-europe.com

www.hoshizaki-europe.com